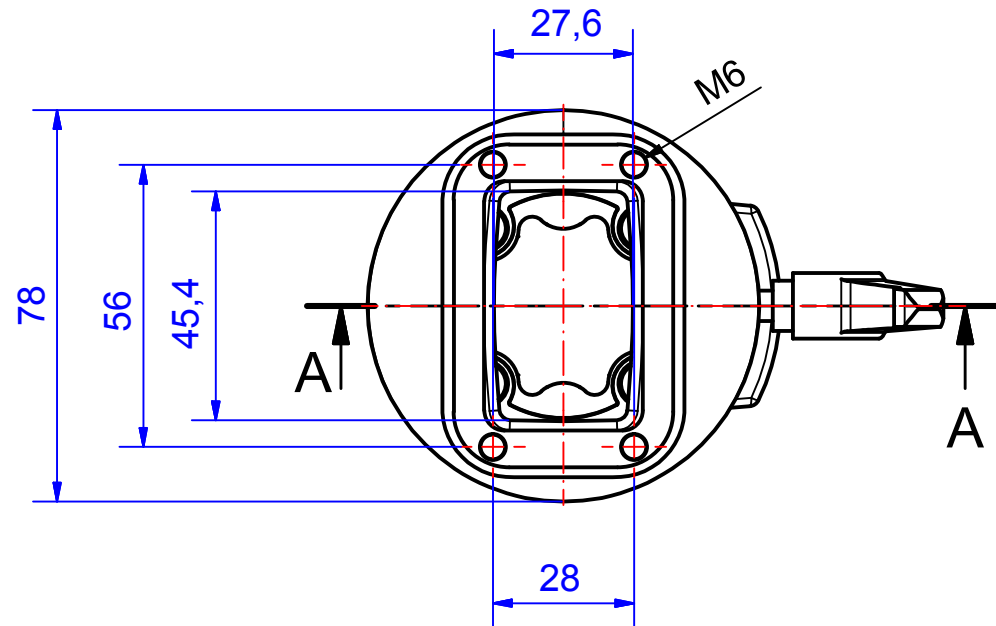
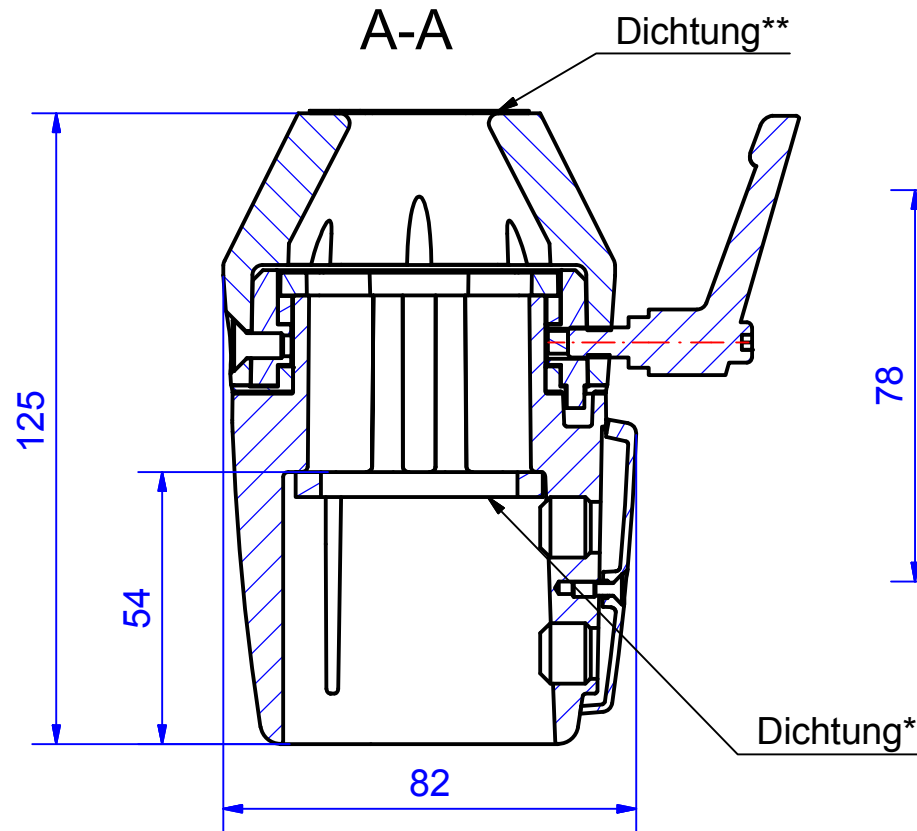



Tragarm-System taraSMART



Type: Panelkupplung Ø48

Artikel-Nr.: 141.025.501



			Abdeckung	Thermoplast / RAL 7016
Material Systemelemente	Aluminium Druckguss		Schwenkbereich	max. 320°
Dichtung	*Zellkautschuk (CR)** Papierdichtung		Gewicht	880g
Montageschrauben	2xM12, Stahl verzinkt		Beschichtung	Pulverlackierung RAL 7035, lichtgrau
Schutzart	IP54 EN 60529		Toleranz	Außenmaße ±0,8mm, Restmaße nach DIN EN ISO 8062-3 DCTG 5

141.025.501
Panelkupplung Ø48



Produktübersicht

Material	Aluminium-Druckguss
Schutzart	IP 54/EN 60529
Farbe	RAL 7016, RAL 7035
Gewicht (g)	880 g

taraSMART

DAS DESIGN-TRAGARM-SYSTEM

IP 54

Die wichtigsten Produktmerkmale:

- Systemkomponenten: Aluminium Druckguss, RAL 7035 Lichtgrau
- Abdeckungen: Thermoplast, RAL 7016 Anthrazitgrau
- Tragprofil: Aluminium Strangpressprofil, silber eloxiert Rundrohr \square 48, silber beschichtet
- Unterschiedliche Anbindungen erhältlich
- Tragprofile: Kombination aus Rund- und/oder Rechteckprofil
- Kupplungen zur Anbindung schmaler und tiefer HMI-Gehäuse sowie von \varnothing 48 Rundrohren erhältlich
- Oberfläche: Sonderfarben für Systemelemente
- Verwendbar mit allen ROLEC-Steuergehäusen
- Durchführung passend für Stecker wie HDMI, DVI-Stecker, Patchkabel, USB, etc.
- Dichtung: Chloropren (CR)

taraSMART ist ein modernes Tragarm-System für den modernen Maschinenbau. Die perfekte Symbiose von technischem Design und technischem Anspruch. Es bietet ausreichend Platz zur Durchführung von Kabeln wie HDMI, DVI oder Netzwerksteckern. Die Montage ist dank bewährter und bekannter Technik schnell und einfach. Die Kupplungs-Varianten des Systems ermöglichen die Anbindung schmaler sowie tiefer Steuergehäuse. Dank des Winkels \varnothing 48 ist eine einfache Anbindung von Panel-PCs mit Rundrohraufnahme ohne weitere Adapter möglich.

Zur Konfiguration dieses Produktes nehmen Sie bitte unverbindlich [Kontakt zu uns auf](#). Wir beraten Sie gerne.

Prinzip

Ökonomisches, kompaktes und elegantes Design-Tragarmsystem für leichte bis mittlere Belastungen

Weitere Infos

Anbindung von HMI-/Steuergehäusen führender Hersteller mit Rundrohraufnahme (wie z.B. [Siemens](#), [Beckhoff](#), [B&R](#)) möglich

Die großzügige Kabelführung bietet eine optimale Verbindung zu allen Schnittstellen, diverse Kabel und Stecker finden ausreichend Platz

Horizontale Ausrichtung des kompletten Systemaufbaus an allen Gelenken möglich!

Material/Oberfläche

Aluminium-Druckguss-Legierung, Pulverbeschichtet RAL 7035 Lichtgrau

Optional: Sonderfarben

Tragprofile: Aluminium Strangpressprofil, silber eloxiert

\varnothing 48 Rundrohre: Stahl, silber beschichtet

Abdeckungen: Thermoplast, RAL 7016 Anthrazitgrau

Dichtung

Chloropren Rundschnurdichtung (CR)

Kabelführung

Geeignet für z.B. HDMI, Patchkabel, DVI, USB, Kaltgerätestecker usw.

Schutzart

IP 54 / EN 60529

ROLEC-Service

Nutzen Sie unser [Full-Service-Angebot für einbaufertige Produkte](#)

Konfiguration

Zur individuellen Konfiguration oder bei Fragen steht Ihnen Ihr zuständiger [Außendienst-Ansprechpartner](#) gerne zur Verfügung

Full-Service-Produkte

Individualisierung nach Ihren Wünschen.



Our passion is enclosures.



Fachberatung

Alles beginnt mit einer persönlichen Beratung. Wir unterstützen Sie gerne bei Ihrem Projekt und finden Lösungen für jede Anforderung. Kundenspezifische Lösungen sind unsere Spezialität!



Musterservice

Testen Sie unsere Produkte mit Ihren Einbauten. Wir schicken Ihnen gerne unverbindlich ein Mustergehäuse zur Ansicht zu.



Bohren

Von der feinen Bohrung bis hin zu großen Passungen fertigen wir Ihnen jedes Gehäuse nach Ihren individuellen Vorgaben.



Fräsen

Mit unserer modernen CNC-Produktion fräsen wir nach Ihren Wünschen Ausschnitte bzw. Konturen passgenau, schnell und effizient.



Gravieren

Auch die Gravur Ihres Logos und weiterer Elemente gehört zu unserem Angebot. Selbstverständlich legen wir Ihnen die Gravuren gerne in jeder gewünschten Farbe aus.



Lasern

Dank unseres hauseigenen Lasercenters bearbeiten wir Edelstahlgehäuse und -platten schnell und zuverlässig nach Ihren individuellen Anforderungen.



Pulverbeschichtung

Wir pulvern Gehäuse, Kommandogehäuse oder Tragarmsysteme in jeder gewünschten RAL-Farbe. Auch Sonderfarben sind selbstverständlich möglich.



Lackieren

Gerne können wir Ihnen alle Gehäuse auch in jeder gewünschten RAL-Farbe lackieren. Dabei sind Grundierungen und Sonderfarbaufbau ebenfalls möglich.



Siebdruck

Ihr Logo sowie Beschriftungen oder Kennzeichnungen drucken wir für Sie je nach Bedarf im Siebdruckverfahren auf.



Digitaldruck

Der Digitaldruck lohnt sich besonders bei kleineren Stückzahlen sowie bei der Darstellung komplexer Verläufe oder Bildern.



EMV-Gehäuse

Zum Schutz Ihrer Einbauten vor elektromagnetischer Strahlung bieten wir Ihnen unser günstiges EMV-Standardgehäuse conFORM. Auf Wunsch fertigen wir Ihnen jedes andere ROLEC-Gehäuse ebenfalls in EMV-konformer Ausführung.



Displayscheiben

Für alle Gehäuse bieten wir Ihnen gerne passende Displayscheiben nach Maß an. Je nach Anwendung in unterschiedlichen Materialien und Stärken.



Zubehör

Passende Frontplatten, Montageplatten, Tragschienen oder Klemmen, ein umfangreiches Portfolio an Kabelverschraubungen, Blindstopfen u.ä. gehört ebenfalls zum ROLEC-Sortiment.



Montage

Sie möchten alle Bauteile bereits fertig montiert geliefert bekommen? Kein Problem! Unser Montageteam übernimmt gerne sämtliche Montagearbeiten für Sie.



Unser Service

Sollten Sie über die hier aufgeführten Serviceleistungen hinaus spezielle Wünsche haben, fragen Sie uns. Kundenspezifische Lösungen sind unsere Spezialität. Auch ausgefallenen Aufgaben stellen wir uns gerne.

Wir helfen Ihnen genau dort, wo Sie bei vielen anderen nicht weiterkommen.