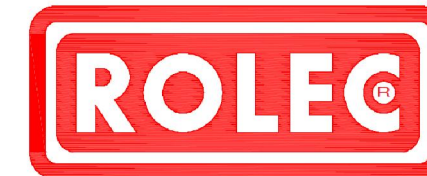


# Gehäuseserie profiPANEL

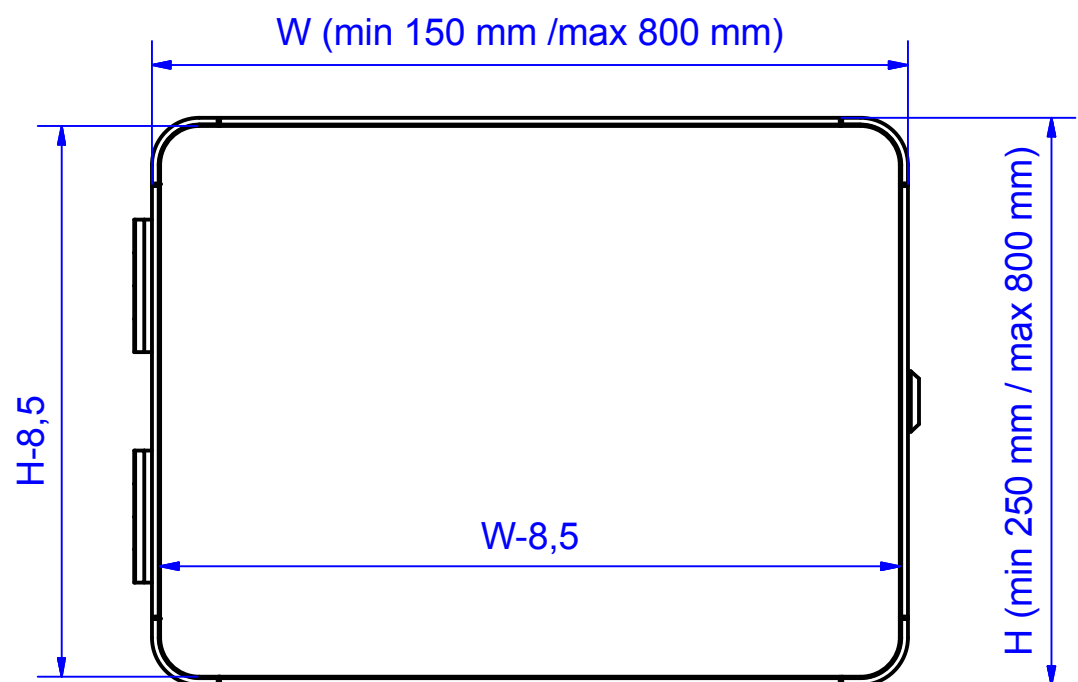


Our passion is enclosures.

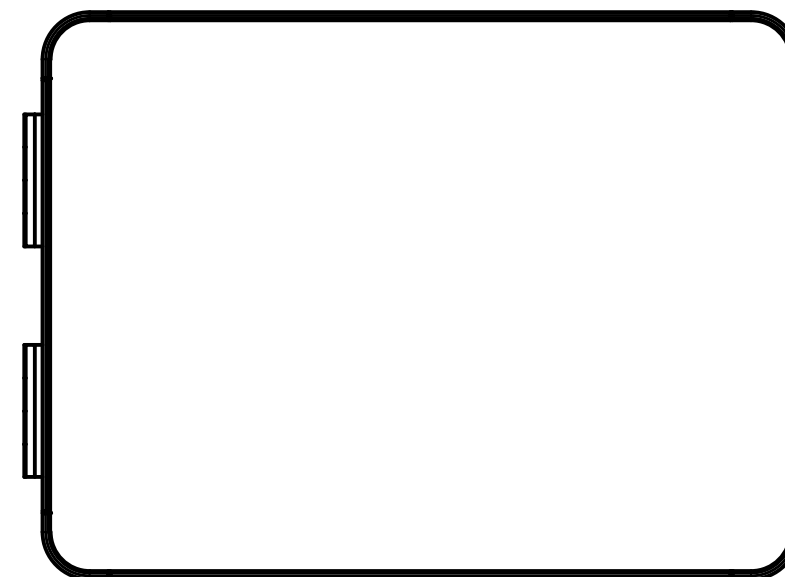
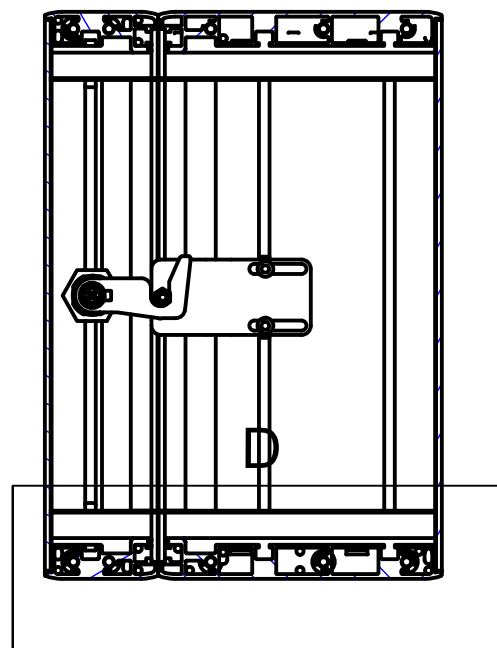


Typ PPD 210 (150/60)

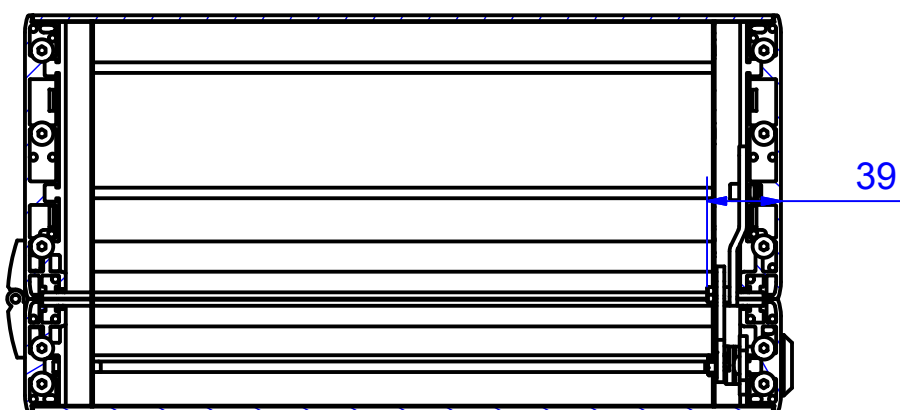
Artikel-Nr.: 332.210.AAA



Front

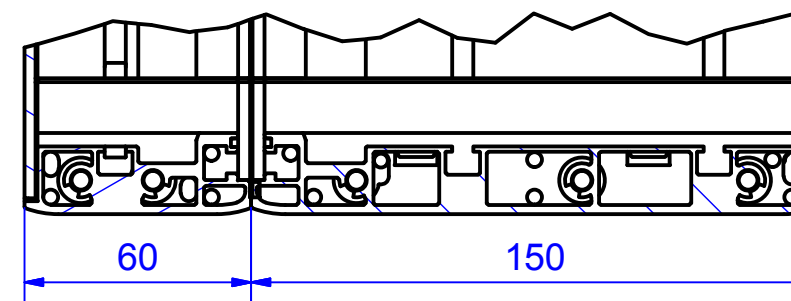


Tür

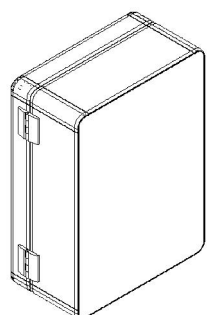


Belegungsfläche Frontplatte= Nennmaß -50 mm  
Raumeinschränkung durch Schloß-/Scharnierkombinationen

Profile 150/60  
D ( 1 : 2 )

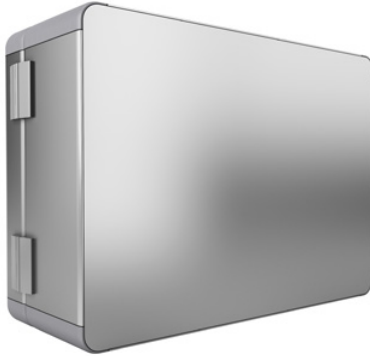


\*1 Schloss seitlich bei Gehäusedimension < 600 mm  
2 Schlösser seitlich bei Gehäusedimension ≥ 600mm  
(dann Abstand der Scharniere H-300mm)



Gehäusematerial	Aluminiumprofil (AlMgSi0,5) eloxiert , Eckstück (AlSi 12)	Frontplatte	Aluminium 3mm. eloxiert
Rückwand	Scharnier und Schloss	Eckabdeckungen	PA RAL 7035
Schutzart	IP65 EN 60529	Toleranz	Aussenmaße +/-1mm; sonst DIN 2768-m
Gewicht	Variiert je nach Konfiguration		

**332.210.001**  
**PPD 210 (Kombi 150/60)**



**Produktübersicht**

Material	Stranggepresstes Aluminium
Schutzart	IP 65/ EN 60529
Farbe	Silber eloxiert 1, RAL 7035
Zertifizierungen	UL (optional)

## profiPANEL

### DAS DESIGN-HMI-GEHÄUSE

(UL-Zulassung für alle Tiefen außer in Kombination mit Basisprofil 120)

#### Bis zu IP 65

#### Die wichtigsten Produktmerkmale:

- Gehäusematerial: Aluminiumprofile
- Gehäuseoberfläche: silber eloxiert
- Eckabdeckung: RAL 7035
- Profilgehäuse – auf Maß in 9 Einbautiefen zu fertigen
- Direkte Zugangsmöglichkeiten durch Türen mit Schlössern und Scharnieren (standardmäßig an der längeren Seite)
- Gehäusedichtung: PUR

---

Dank der Möglichkeit zur Kombination aller Grundprofil-Tiefen können mit profiPANEL insgesamt neun Einbautiefen realisiert werden. Zusätzliche Möglichkeiten für erweiterte Einbauten bietet die Anbindung eines Pultes in 60 oder 90 mm Tiefe. Somit kann, dank der Vielfalt an Tiefen, mit profiPANEL nahezu jede erdenkliche Variante zum Einbau von Komponenten umgesetzt werden. Die Gehäusefront des profiPANEL-Systems wird auf Maß gefertigt und dient zum nahezu randlosen und flächenbündig Einbau der Frontplatte, die dauerhaft mit dem Gehäuse verbunden wird. Die passenden Ausschnitte für Display, Schalter und mehr gehören zum ROLEC-Service und werden ab Werk nach Kundenvorgabe gefertigt.

Wenn der Platz im Steuergehäuse nicht ausreicht oder zusätzliche Taster benötigt werden, ist ein Pult eine clevere Lösung. Aus diesem Grund gehören zum Portfolio von profiPANEL zwei Pultvarianten in 60 und 90 mm Tiefe (T) für Einbauten. Das Pult wird dabei mittels des zum System gehörigen Pultadapters unter dem Basisprofil des Steuergehäuses befestigt. Der Adapter bietet jede Menge Platz zur Durchführung von Kabeln wie HDMI, DVI oder Netzwerksteckern. Die Breite des Pultes wird der des Steuergehäuse automatisch angepasst. Das Pult ist ab Werk 200 mm hoch. Auf Wunsch sind aber auch Sonderabmessungen lieferbar. Die Rückwand des Pults ist standardmäßig verschraubt. Für ein noch komfortableres Handling von profiPANEL, vor allem bei den tieferen Profil-Varianten, steht Ihnen ein ergonomisch gestaltetes Profil-Handgriffsystem zur Verfügung. Zum Zubehör gehört außerdem eine rastbare Tastaturablage in 450 mm Breite. Diese kann durch eine zusätzlich erhältliche Mausablage ergänzt bzw. erweitert werden.

Zur Konfiguration dieses Produktes nehmen Sie bitte unverbindlich [Kontakt zu uns auf](#). Wir beraten Sie gerne.

#### Gehäusegrößen

Auf Maß nach Kundenwunsch

L x W x H min. 150 x 150 x 60-300

max. 800 x 800 x 60-300 mm

#### Weitere Infos

Puristisches, multivariablen Design für moderne Maschinen

Profilgehäuse – auf Maß zu fertigen

Vier Grundprofile (60/90/120/150 mm). Neun Gehäusetiefen: 60/90/120/150/180/210/240/270/300 mm

Frontplatte nahezu randlos und flächenbündig eingebaut, dauerhaft mit dem Gehäuse verbunden

## **Gehäuse**

Stranggepresstes Aluminium

Eckabdeckungen aus Thermoplast ähnlich RAL 7035, 9005, 3020 oder 5017

Standard Frontplatten: Aluminium 3 mm Al Mg 1, silberfarbig eloxiert

Optional: Fertig bearbeitete Frontplatten, gelasert, graviert oder bedruckt

Optional: Profilgriff aus stranggepresstem Aluminium mit Kunststoffanbindung ähnlich RAL 7035,

Gehäuseverschluss Basisprofile: Schlösser und Außenscharniere (an der längeren Gehäusesseite), optional verschraubt

Gehäuseverschluss Profilkombinationen: Schlösser und Außenscharniere

## **Befestigung**

Basisprofil mit Panelkupplung, alle anderen Profile mit Kupplung am ROLEC **Tragarm-System profiPLUS 50**

## **Einbauten**

Einschubkonturen für Federmuttern M4/M5

## **Schutzart**

Bis zu IP 65 / EN 60529

## **Oberfläche**

Eloxiert

## **ROLEC-Service**

Nutzen Sie unser **Full-Service-Angebot für einbaufertige Gehäuse**

# Full-Service-Produkte

Individualisierung nach Ihren Wünschen.



Our passion is enclosures.



Fachberatung

Alles beginnt mit einer persönlichen Beratung. Wir unterstützen Sie gerne bei Ihrem Projekt und finden Lösungen für jede Anforderung. Kundenspezifische Lösungen sind unsere Spezialität!



Musterservice

Testen Sie unsere Produkte mit Ihren Einbauten. Wir schicken Ihnen gerne unverbindlich ein Mustergehäuse zur Ansicht zu.



Bohren

Von der feinen Bohrung bis hin zu großen Passungen fertigen wir Ihnen jedes Gehäuse nach Ihren individuellen Vorgaben.



Fräsen

Mit unserer modernen CNC-Produktion fräsen wir nach Ihren Wünschen Ausschnitte bzw. Konturen passgenau, schnell und effizient.



Gravieren

Auch die Gravur Ihres Logos und weiterer Elemente gehört zu unserem Angebot. Selbstverständlich legen wir Ihnen die Gravuren gerne in jeder gewünschten Farbe aus.



Lasern

Dank unseres hauseigenen Lasercenters bearbeiten wir Edelstahlgehäuse und -platten schnell und zuverlässig nach Ihren individuellen Anforderungen.



Pulverbeschichtung

Wir pulvern Gehäuse, Kommandogehäuse oder Tragarmsysteme in jeder gewünschten RAL-Farbe. Auch Sonderfarben sind selbstverständlich möglich.



Lackieren

Gerne können wir Ihnen alle Gehäuse auch in jeder gewünschten RAL-Farbe lackieren. Dabei sind Grundierungen und Sonderfarbaufbau ebenfalls möglich.



Siebdruck

Ihr Logo sowie Beschriftungen oder Kennzeichnungen drucken wir für Sie je nach Bedarf im Siebdruckverfahren auf.



Digitaldruck

Der Digitaldruck lohnt sich besonders bei kleineren Stückzahlen sowie bei der Darstellung komplexer Verläufe oder Bildern.



EMV-Gehäuse

Zum Schutz Ihrer Einbauten vor elektromagnetischer Strahlung bieten wir Ihnen unser günstiges EMV-Standardgehäuse conFORM. Auf Wunsch fertigen wir Ihnen jedes andere ROLEC-Gehäuse ebenfalls in EMV-konformer Ausführung.



Displayscheiben

Für alle Gehäuse bieten wir Ihnen gerne passende Displayscheiben nach Maß an. Je nach Anwendung in unterschiedlichen Materialien und Stärken.



Zubehör

Passende Frontplatten, Montageplatten, Tragschienen oder Klemmen, ein umfangreiches Portfolio an Kabelverschraubungen, Blindstopfen u.ä. gehört ebenfalls zum ROLEC-Sortiment.



Montage

Sie möchten alle Bauteile bereits fertig montiert geliefert bekommen? Kein Problem! Unser Montageteam übernimmt gerne sämtliche Montagearbeiten für Sie.



Unser Service

Sollten Sie über die hier aufgeführten Serviceleistungen hinaus spezielle Wünsche haben, fragen Sie uns. Kundenspezifische Lösungen sind unsere Spezialität. Auch ausgefallenen Aufgaben stellen wir uns gerne.

Wir helfen Ihnen genau dort, wo Sie bei vielen anderen nicht weiterkommen.