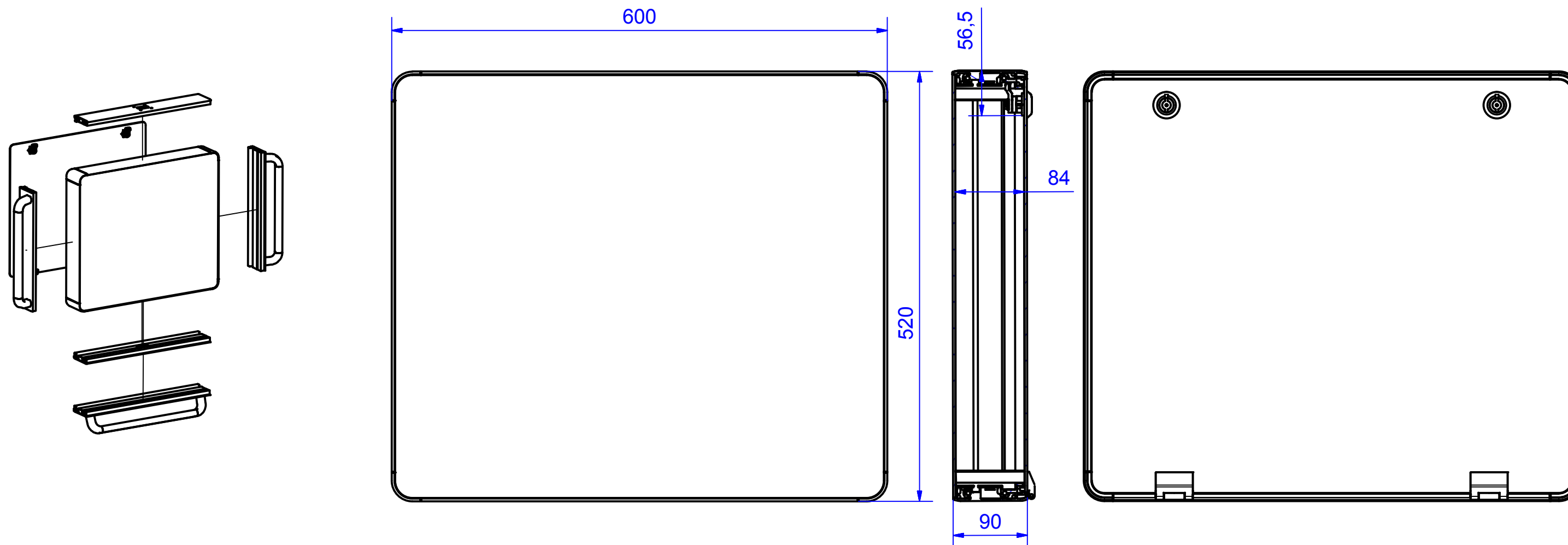


Typ PPD 90 standard 520x600



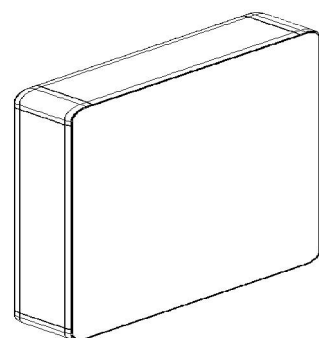
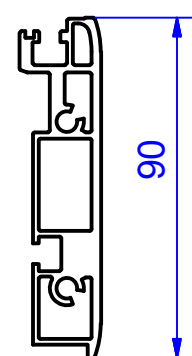
Belegungsfläche Frontplatte= 470x550mm  
Raumeinschränkung durch Schlösser-/Scharnierkombination

Schlösser und Scharniere immer auf längerer Seite.

Wahlweise:

- unbearbeitet
- mit Kupplungsbohrung oben oder unten
- mit Seitengriff links und rechts oder unten

Profil 90



Gehäusematerial	Aluminiumprofil (AlMgSi0,5) eloxiert , Eckstück (AlSi 12)	Frontplatte	Aluminium 3mm. eloxiert
Rückwand	Scharnier und Schloss;opt. geschraubt	Eckabdeckungen	PA RAL 7035
Schutzart	IP65 EN 60529	Toleranz	Aussenmaße +/-1mm; sonst DIN 2768-m

**331.090.004**  
**profiPANEL Standard 17“-21“**



**Produktübersicht**

Material	Stranggepresstes Aluminium
Schutzart	IP 65/ EN 60529
Farbe	Silber eloxiert 1, RAL 7035
Zertifizierungen	UL (optional)
Länge (L)	600 mm
Breite (W)	520 mm
Höhe (H)	90 mm

## **profiPANEL Standard** DAS DESIGN-HMI-GEHÄUSE IN STANDARDGRÖSSEN

**Bis zu IP 65**

### **Die wichtigsten Produktmerkmale:**

- Gehäusematerial: Aluminiumprofile Eckabdeckungen, RAL 7035
- Gehäuseoberfläche: silber eloxiert
- 4 Standardgrößen verfügbar
- Einbautiefe: 90 mm
- Gehäusegröße anhand der geplanten Einbauten\* auswählen
- Gewünschte Frontplattenbearbeitung festlegen
- Position der Tragarmbefestigung festlegen
- Auf Wunsch Profilgriff(e) auswählen. Seitlich oder unten am Gehäuse möglich
- Gehäusedichtung: PUR

---

Die ökonomische Variante der HMI-/Steuergehäuse-Serie in 90 mm Tiefe. Für alle die es eilig haben, nur ein kleine Losmenge benötigen oder bei denen es einfach nicht auf den Millimeter ankommt: Für sie haben wir »profiPANEL Standard« entwickelt. Vier Standardgrößen aus dem Basisprofil 90 mit individuell bearbeiteter Frontplatte, in die man jeden Panel-PC sowie zusätzliche Taster oder Schalter einbauen kann. Die Rückwand ist (an der längeren Gehäusesseite) mit Schlössern und Scharnieren ausgestattet. profiPANEL Standard ist schnell lieferbar und günstig im Preis.

Zur Konfiguration dieses Produktes nehmen Sie bitte unverbindlich [Kontakt zu uns auf](#). Wir beraten Sie gerne.

Die Vorteile von »profiPANEL Standard« auf einen Blick:

- Vier ökonomische Standardgrößen; passend für Panel-PCs bis 21"
- Kostengünstige Alternative durch Standardisierung
- Verkürzte Lieferzeiten durch Lagerhaltung der Komponenten
- Kundenspezifische Bearbeitung der Frontplatte
- Ideal auch für kleinere Bestellmengen
- Schutzart IP 65

**In 4 einfachen Schritten zum perfekt abgestimmten, ökonomischen Steuergehäuse:** Gehäusegröße anhand der geplanten Einbauten auswählen. Gewünschte Frontplattenbearbeitung festlegen. Position der Tragarmbefestigung festlegen. Optional Handgriff(e) auswählen. Seitlich oder nur unten möglich.

### **Gehäusegrößen**

Vier Standardgrößen

L x W x H 400 x 400 x 90 mm für Einbauten von 10" bis 12"

L x W x H 400 x 520 x 90 mm für Einbauten von 12" bis 15"

L x W x H 520 x 520 x 90 mm für Einbauten von 15" bis 17"

L x W x H 520 x 600 x 90 mm für Einbauten von 17" bis 21"

### **Weitere Infos**

Puristisches, multivariables Design für moderne Maschinen

Frontplatte nahezu randlos und flächenbündig eingebaut, dauerhaft mit dem Gehäuse verbunden

### **Gehäuse**

Stranggepresstes Aluminium

Eckabdeckungen aus PA, RAL 7035, 9005, 3020 oder 5017

Standard Frontplatten: Aluminium 3 mm Al Mg 1, silberfarbig eloxiert

Fertig bearbeitete Frontplatten, gelasert, graviert oder bedruckt

Optional: Profil-Handgriff aus PA, RAL 7035 und stranggepresstem Aluminium

Gehäuseverschluss (Standard): Schlösser und Außenscharniere (an der längeren Gehäusesseite)

### **Befestigung**

Mit Kupplung am ROLEC [Tragarm-System profiPLUS 50](#)

### **Einbauten**

Einschubkonturen für Federmuttern M4/M5

### **Schutzart**

IP 65 / EN 60529

### **Oberfläche**

Eloxiert

### **ROLEC-Service**

Nutzen Sie unser [Full-Service-Angebot für einbaufertige Gehäuse](#)

# Full-Service-Produkte

Individualisierung nach Ihren Wünschen.



Our passion is enclosures.



Fachberatung

Alles beginnt mit einer persönlichen Beratung. Wir unterstützen Sie gerne bei Ihrem Projekt und finden Lösungen für jede Anforderung. Kundenspezifische Lösungen sind unsere Spezialität!



Musterservice

Testen Sie unsere Produkte mit Ihren Einbauten. Wir schicken Ihnen gerne unverbindlich ein Mustergehäuse zur Ansicht zu.



Bohren

Von der feinen Bohrung bis hin zu großen Passungen fertigen wir Ihnen jedes Gehäuse nach Ihren individuellen Vorgaben.



Fräsen

Mit unserer modernen CNC-Produktion fräsen wir nach Ihren Wünschen Ausschnitte bzw. Konturen passgenau, schnell und effizient.



Gravieren

Auch die Gravur Ihres Logos und weiterer Elemente gehört zu unserem Angebot. Selbstverständlich legen wir Ihnen die Gravuren gerne in jeder gewünschten Farbe aus.



Lasern

Dank unseres hauseigenen Lasercenters bearbeiten wir Edelstahlgehäuse und -platten schnell und zuverlässig nach Ihren individuellen Anforderungen.



Pulverbeschichtung

Wir pulvern Gehäuse, Kommandogehäuse oder Tragarmsysteme in jeder gewünschten RAL-Farbe. Auch Sonderfarben sind selbstverständlich möglich.



Lackieren

Gerne können wir Ihnen alle Gehäuse auch in jeder gewünschten RAL-Farbe lackieren. Dabei sind Grundierungen und Sonderfarbaufbau ebenfalls möglich.



Siebdruck

Ihr Logo sowie Beschriftungen oder Kennzeichnungen drucken wir für Sie je nach Bedarf im Siebdruckverfahren auf.



Digitaldruck

Der Digitaldruck lohnt sich besonders bei kleineren Stückzahlen sowie bei der Darstellung komplexer Verläufe oder Bildern.



EMV-Gehäuse

Zum Schutz Ihrer Einbauten vor elektromagnetischer Strahlung bieten wir Ihnen unser günstiges EMV-Standardgehäuse conFORM. Auf Wunsch fertigen wir Ihnen jedes andere ROLEC-Gehäuse ebenfalls in EMV-konformer Ausführung.



Displayscheiben

Für alle Gehäuse bieten wir Ihnen gerne passende Displayscheiben nach Maß an. Je nach Anwendung in unterschiedlichen Materialien und Stärken.



Zubehör

Passende Frontplatten, Montageplatten, Tragschienen oder Klemmen, ein umfangreiches Portfolio an Kabelverschraubungen, Blindstopfen u.ä. gehört ebenfalls zum ROLEC-Sortiment.



Montage

Sie möchten alle Bauteile bereits fertig montiert geliefert bekommen? Kein Problem! Unser Montageteam übernimmt gerne sämtliche Montagearbeiten für Sie.



Unser Service

Sollten Sie über die hier aufgeführten Serviceleistungen hinaus spezielle Wünsche haben, fragen Sie uns. Kundenspezifische Lösungen sind unsere Spezialität. Auch ausgefallenen Aufgaben stellen wir uns gerne.

Wir helfen Ihnen genau dort, wo Sie bei vielen anderen nicht weiterkommen.