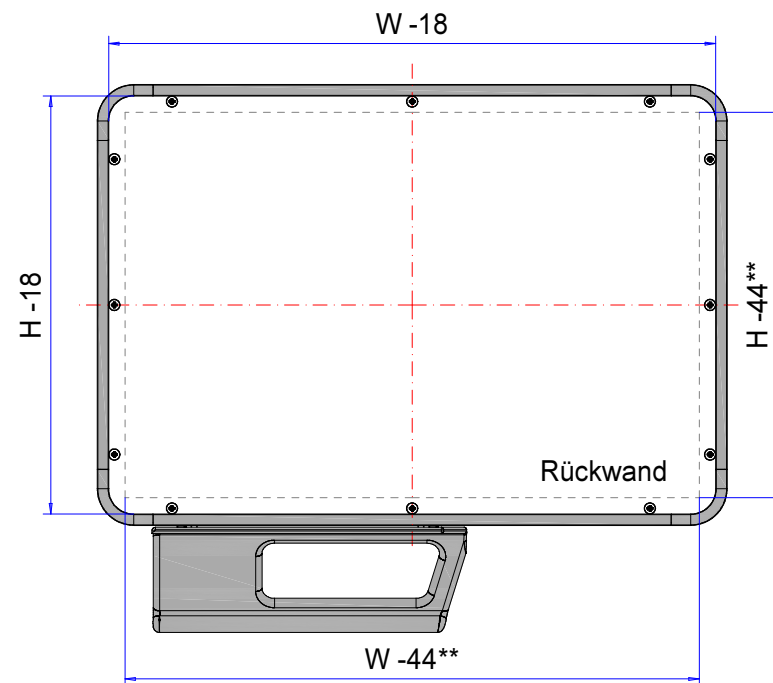
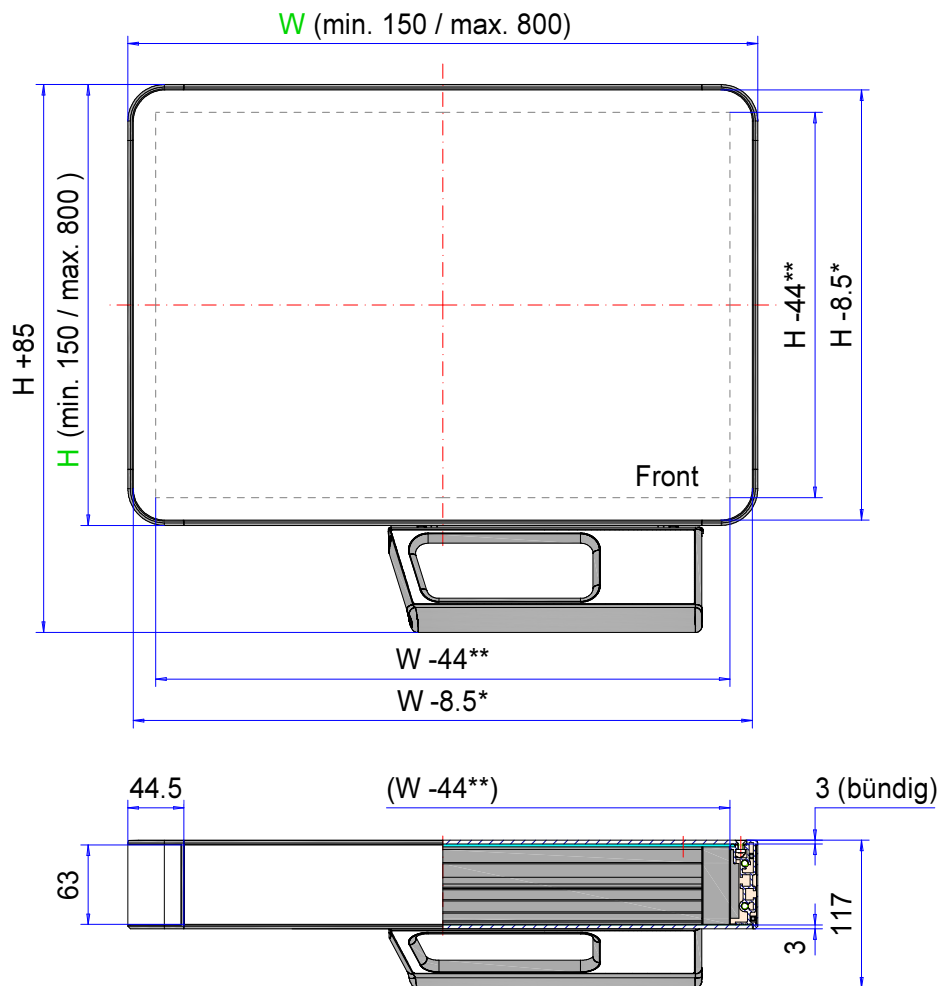


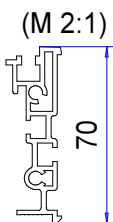
Gehäuseserie multiPANEL Display

Type: MPD 00

Artikel-Nr.: 320.000.AAA



Profil MPD



* Sichtbare Frontfläche, ** Belegungsfläche

Gehäusematerial	Aluminiumprofil (Al Mg Si 0,5), Eckstück (Al Si 12)		Frontvarianten (optional)	Aluminiumplatte, Glasplatte
Gehäuseverschluss	Rückwand, verschraubt		Rückwand	1x Aluminium 3mm (Al Mg 1), RAL 9005, schwarz
Dichtung	Dosiert, PUR		Haltegriff (optional)	Polyamid schwarz, Edelstahldekoreinlage gebürstet
Schutzart	IP65 EN 60529		Korpus	Dekoreinlagen: Edelstahl gebürstet, Gehäuse: RAL 9005, schwarz
Gewicht	Variiert je nach Konfiguration		Toleranz	Außenmaße ±1mm, Restmaße nach DIN ISO 2768 m

320.000.001
MPD 7000 - verschraubte Rückwand



Produktübersicht

Material	Aluminium
Schutzart	IP 65/ EN 60529
Farbe	RAL 9005
Zertifizierungen	UL (optional)

multiPANEL

DAS PREMIUM-DESIGN-HMI-GEHÄUSE

(UL-Zulassung nur gültig für MPD 7000+7011)

IP 65

Die wichtigsten Produktmerkmale:

- Gehäusematerial: Aluminium-Strangpressprofile, Dekoreinlagen Edelstahl, gebürstet
- Gehäuseoberfläche: Korpus und Rückwand bzw. Türen RAL 9005
- Profilgehäuse – millimetergenau von 150 x 150 mm bis 800 x 800 mm zu fertigen
- Fest verklebte Aluminium-Frontplatte
- 2 Gehäusetiefen: 70 und 85 mm
- Rückwand verschraubt, verschraubte Tür oder Schloss und Scharnier RAL 9005
- Anbindung an das Tragsystem profiPLUS 50/70 und taraSMART
- Gehäusedichtung: PUR

Zur Konfiguration dieses Produktes nehmen Sie bitte unverbindlich [Kontakt zu uns auf](#). Wir beraten Sie gerne.

multiPANEL bietet die Möglichkeit zum Einbau aller erdenklichen Anwendungen. Die Gehäusefront dient zum dauerhaften Einbau einer Frontplatte. Nahezu randlos und flächenbündig eingebaut und dauerhaft mit dem Gehäuse verbunden. Die passenden Ausschnitte für HMI, Schalter und mehr gehören zum ROLEC-Service und werden in der Produktion der deutschen Firmenzentrale nach Kundenvorgabe gefertigt.

Bei der flachen multiPANEL-Version 70 ist die Rückwand wahlweise mit einer plan anliegenden Rückwand erhältlich, die sowohl komplett verschraubt als auch mit Scharnieren oder mit Schlössern und Scharnieren lieferbar ist. Mehr Einbautiefe bietet multiPANEL 85. Selbstverständlich können auch in die Tür Einbauten eingebracht werden. Hierfür werden werkseitig auf Kundenwunsch Stehbolzen im Inneren der Tür angebracht, damit alles für den Einbau der Technik passt.

Gehäusegrößen

Millimetergenau nach Kundenwunsch

L x W x H max. 800 x 800 x 70/85 mm

Weitere Infos

Puristisches, multivariablen Design für moderne Maschinen

Profilgehäuse – millimetergenau zu fertigen

Zwei Gehäusetiefen: 70 und 85 mm

Gehäuse

Stranggepresstes Aluminium

Aluminium-Eckstücke mit Aluminiumprofilen montiert

Standard Frontplatten: Aluminium 3 mm Al Mg 1, silberfarbig eloxiert

Optional: Fertig bearbeitete Frontplatten, gelasert, graviert oder bedruckt

Einbaufertige Folientastaturen

Optional: Haltegriff POM, RAL 9005 Tiefschwarz mit Edelstahleinleger V2A

Befestigung

Mit Panelkupplung am ROLEC **Tragarm-System profiPLUS 50** oder **taraSMART**

Einbauten

Einschubkonturen für Federmuttern M4/M5

Schutzart

IP 65 / EN 60529

Dichtung

Oberfläche

Pulverlackierung RAL 9005 Tiefschwarz Feinstruktur

Optional: Sonderfarben

ROLEC-Service

Nutzen Sie unser **Full-Service-Angebot für einbaufertige Gehäuse**

Full-Service-Produkte

Individualisierung nach Ihren Wünschen.



Our passion is enclosures.



Fachberatung

Alles beginnt mit einer persönlichen Beratung. Wir unterstützen Sie gerne bei Ihrem Projekt und finden Lösungen für jede Anforderung. Kundenspezifische Lösungen sind unsere Spezialität!



Musterservice

Testen Sie unsere Produkte mit Ihren Einbauten. Wir schicken Ihnen gerne unverbindlich ein Mustergehäuse zur Ansicht zu.



Bohren

Von der feinen Bohrung bis hin zu großen Passungen fertigen wir Ihnen jedes Gehäuse nach Ihren individuellen Vorgaben.



Fräsen

Mit unserer modernen CNC-Produktion fräsen wir nach Ihren Wünschen Ausschnitte bzw. Konturen passgenau, schnell und effizient.



Gravieren

Auch die Gravur Ihres Logos und weiterer Elemente gehört zu unserem Angebot. Selbstverständlich legen wir Ihnen die Gravuren gerne in jeder gewünschten Farbe aus.



Lasern

Dank unseres hauseigenen Lasercenters bearbeiten wir Edelstahlgehäuse und -platten schnell und zuverlässig nach Ihren individuellen Anforderungen.



Pulverbeschichtung

Wir pulvern Gehäuse, Kommandogehäuse oder Tragarmsysteme in jeder gewünschten RAL-Farbe. Auch Sonderfarben sind selbstverständlich möglich.



Lackieren

Gerne können wir Ihnen alle Gehäuse auch in jeder gewünschten RAL-Farbe lackieren. Dabei sind Grundierungen und Sonderfarbaufbau ebenfalls möglich.



Siebdruck

Ihr Logo sowie Beschriftungen oder Kennzeichnungen drucken wir für Sie je nach Bedarf im Siebdruckverfahren auf.



Digitaldruck

Der Digitaldruck lohnt sich besonders bei kleineren Stückzahlen sowie bei der Darstellung komplexer Verläufe oder Bildern.



EMV-Gehäuse

Zum Schutz Ihrer Einbauten vor elektromagnetischer Strahlung bieten wir Ihnen unser günstiges EMV-Standardgehäuse conFORM. Auf Wunsch fertigen wir Ihnen jedes andere ROLEC-Gehäuse ebenfalls in EMV-konformer Ausführung.



Displayscheiben

Für alle Gehäuse bieten wir Ihnen gerne passende Displayscheiben nach Maß an. Je nach Anwendung in unterschiedlichen Materialien und Stärken.



Zubehör

Passende Frontplatten, Montageplatten, Tragschienen oder Klemmen, ein umfangreiches Portfolio an Kabelverschraubungen, Blindstopfen u.ä. gehört ebenfalls zum ROLEC-Sortiment.



Montage

Sie möchten alle Bauteile bereits fertig montiert geliefert bekommen? Kein Problem! Unser Montageteam übernimmt gerne sämtliche Montagearbeiten für Sie.



Unser Service

Sollten Sie über die hier aufgeführten Serviceleistungen hinaus spezielle Wünsche haben, fragen Sie uns. Kundenspezifische Lösungen sind unsere Spezialität. Auch ausgefallenen Aufgaben stellen wir uns gerne.

Wir helfen Ihnen genau dort, wo Sie bei vielen anderen nicht weiterkommen.