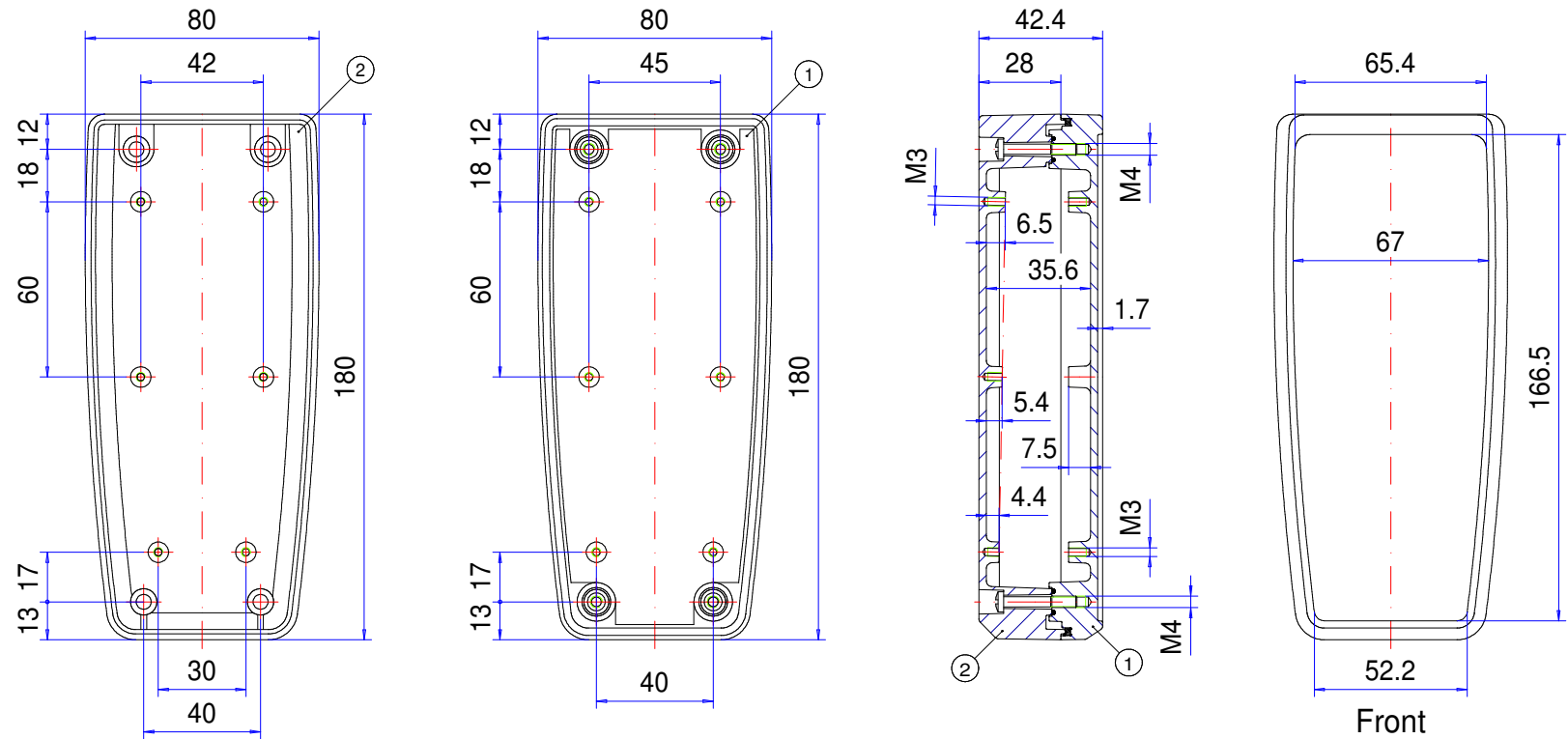



# Gehäuseserie handCASE

Type: HCF 081 R

Artikel-Nr.: 272.081.000



① Gehäusedeckel    ② Gehäuseunterteil

Gehäusematerial	GD-Al Si 12 (DIN 1725)		Schutzart	IP66 EN 60529
Deckelschrauben	4x 1.4567 (V2A), unverlierbar		Gewicht	0,430 kg
Dichtung	1x TPE-Formdichtung, silikonfrei, schwarz		Beschichtung	Pulverbeschichtung silbermetallic
			Toleranz	Außenmaße ±0,5mm, Restmaße nach GTA 13/5, DIN 1688-4

**272.081.000**  
**handCASE HCF 081 R**



**Produktübersicht**

Material	Aluminium
Schutzart	IP 66/EN 60529, IP 67/EN 60529
Farbe	RAL 7035
Länge (L)	180 mm
Breite (W)	80 mm
Höhe (H)	42 mm
Gewicht (g)	430 g

## handCASE

### DAS ÄUSSERST ROBUSTE HANDGEHÄUSE

#### IP 66, Optional: IP 67

##### Die wichtigsten Produktmerkmale:

- Gehäusematerial: Aluminiumguss
- Gehäuseoberfläche:
- handCASE Oberteil: Pulverbeschichtung Silber
- handCASE Unterteil: Pulverbeschichtung RAL 9005
- handCASE-R: Pulverbeschichtung RAL 7035
- Batteriefach
- Deckelschrauben Edelstahl 1.4567
- Integrierte Vertiefung im Deckel für Folientastatur oder Frontplatte
- Ergonomische Formgebung für ermüdungsfreies Arbeiten
- Gehäusedichtung: TPE-Formdichtung, silikonfrei

---

handCASE ist ein äußerst robustes Handgehäuse aus Aluminium-Druckguss. Durch das ergonomische Design liegt das Gehäuse gut in der Hand. Die besondere Wandstärke des Gehäuses sorgt für einen massiven Schutz der Einbauten auch unter härtesten Bedingungen. Das HeavyDuty-Gehäuse hat die Schutzklasse IP 66 und kann wahlweise mit oder ohne Batteriefach geliefert werden. Im Inneren des Gehäuses befinden sich Befestigungsdomme zum Einbau von Platinen, Montageplatten und weiteren Einbauten. Kabelverschraubungen und weiteres Zubehör sind ebenfalls lieferbar.

#### Gehäusegrößen

4 Versionen, 2 Deckelvarianten

#### Weitere Infos

Integrierte Vertiefung im Deckel für Folientastatur oder Frontplatten

Ergonomische Formgebung für ermüdungsfreies Arbeiten

Alternative Deckelausführung für alle Gehäusegrößen

Optional: Batteriefach aus ABS für 2 Versionen

#### Gehäuse

Aluminium Legierung:

EN AC-44300 DIN EN 1706

(GD Al Si 12/DIN 1725).

Entformungsschräge 1° > Lichte Innenmaße reduzieren sich bis zum Gehäuseboden um 1° umlaufend

#### Befestigung

Optional: Halteclip (z.B. für Gürtel)

Optional: Wandhalter für Clipbefestigung

Optional: Tragegurt mit Protektor

### **Einbauten**

Befestigungsgewinde M3 am Gehäuseboden und im Deckel

### **Schutzart**

IP 66 / EN 60529

Optional: IP 67 / EN

Frei Fallen DIN EN 60068-2-32

### **Dichtung**

TPE Formdichtung, silikonfrei

### **Deckelschrauben**

Edelstahl 1.4567, unverlierbar

### **Oberfläche**

Pulverlackierung

Oberteil: Silber

Unterteil: RAL 9005 Tiefschwarz

Optional: Sonderfarben

### **ROLEC Service**

Nutzen Sie unser [Full-Service-Angebot für einbaufertige Gehäuse](#)

# Full-Service-Produkte

Individualisierung nach Ihren Wünschen.



Our passion is enclosures.



Fachberatung

Alles beginnt mit einer persönlichen Beratung. Wir unterstützen Sie gerne bei Ihrem Projekt und finden Lösungen für jede Anforderung. Kundenspezifische Lösungen sind unsere Spezialität!



Musterservice

Testen Sie unsere Produkte mit Ihren Einbauten. Wir schicken Ihnen gerne unverbindlich ein Mustergehäuse zur Ansicht zu.



Bohren

Von der feinen Bohrung bis hin zu großen Passungen fertigen wir Ihnen jedes Gehäuse nach Ihren individuellen Vorgaben.



Fräsen

Mit unserer modernen CNC-Produktion fräsen wir nach Ihren Wünschen Ausschnitte bzw. Konturen passgenau, schnell und effizient.



Gravieren

Auch die Gravur Ihres Logos und weiterer Elemente gehört zu unserem Angebot. Selbstverständlich legen wir Ihnen die Gravuren gerne in jeder gewünschten Farbe aus.



Lasern

Dank unseres hauseigenen Lasercenters bearbeiten wir Edelstahlgehäuse und -platten schnell und zuverlässig nach Ihren individuellen Anforderungen.



Pulverbeschichtung

Wir pulvern Gehäuse, Kommandogehäuse oder Tragarmsysteme in jeder gewünschten RAL-Farbe. Auch Sonderfarben sind selbstverständlich möglich.



Lackieren

Gerne können wir Ihnen alle Gehäuse auch in jeder gewünschten RAL-Farbe lackieren. Dabei sind Grundierungen und Sonderfarbaufbau ebenfalls möglich.



Siebdruck

Ihr Logo sowie Beschriftungen oder Kennzeichnungen drucken wir für Sie je nach Bedarf im Siebdruckverfahren auf.



Digitaldruck

Der Digitaldruck lohnt sich besonders bei kleineren Stückzahlen sowie bei der Darstellung komplexer Verläufe oder Bildern.



EMV-Gehäuse

Zum Schutz Ihrer Einbauten vor elektromagnetischer Strahlung bieten wir Ihnen unser günstiges EMV-Standardgehäuse conFORM. Auf Wunsch fertigen wir Ihnen jedes andere ROLEC-Gehäuse ebenfalls in EMV-konformer Ausführung.



Displayscheiben

Für alle Gehäuse bieten wir Ihnen gerne passende Displayscheiben nach Maß an. Je nach Anwendung in unterschiedlichen Materialien und Stärken.



Zubehör

Passende Frontplatten, Montageplatten, Tragschienen oder Klemmen, ein umfangreiches Portfolio an Kabelverschraubungen, Blindstopfen u.ä. gehört ebenfalls zum ROLEC-Sortiment.



Montage

Sie möchten alle Bauteile bereits fertig montiert geliefert bekommen? Kein Problem! Unser Montageteam übernimmt gerne sämtliche Montagearbeiten für Sie.



Unser Service

Sollten Sie über die hier aufgeführten Serviceleistungen hinaus spezielle Wünsche haben, fragen Sie uns. Kundenspezifische Lösungen sind unsere Spezialität. Auch ausgefallenen Aufgaben stellen wir uns gerne.

Wir helfen Ihnen genau dort, wo Sie bei vielen anderen nicht weiterkommen.