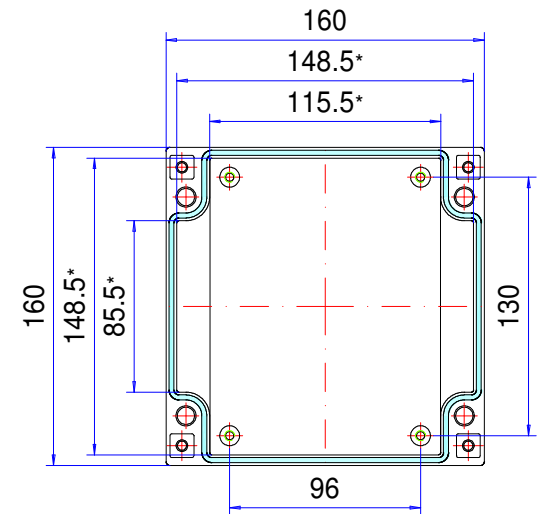
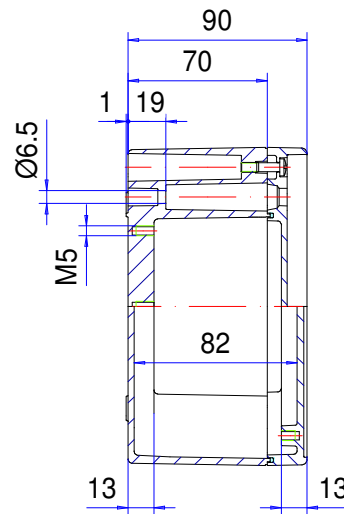
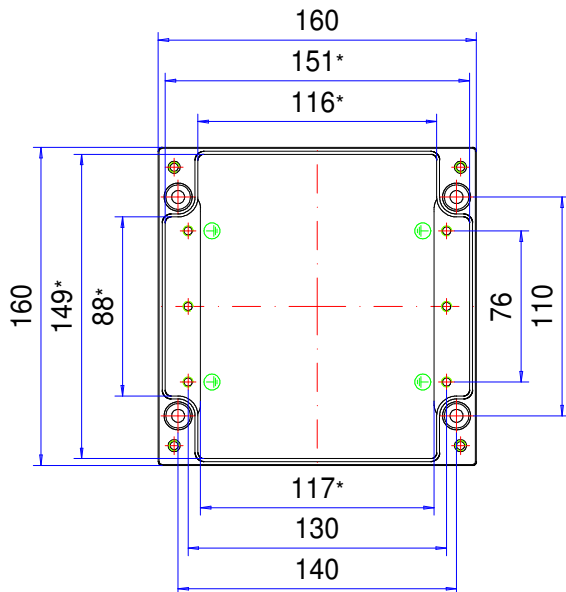
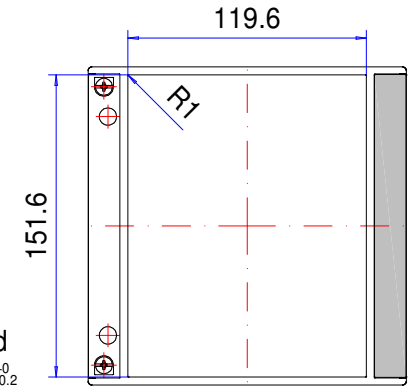
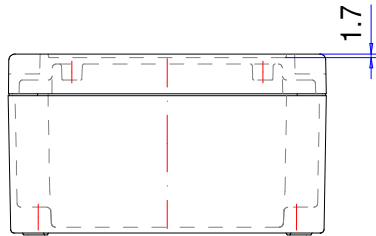


# Gehäuseserie aluPLUS

Type: AP 161

Artikel-Nr.: 196.161.000



\* Bitte beachten: Gehäusewand mit Entformungsschräge, Maßangaben in Höhe des Gehäusebodens!

Gehäusematerial	GD-Al Si 12 (DIN 1725)		Schutzart	IP66 EN 60529
Deckelschrauben	4x 1.4567 (V2A), unverlierbar		Gewicht	1.190 g
Montageschrauben	5x M5x8, Stahl verzinkt		Beschichtung	Pulverbeschichtung RAL 7035, lichtgrau
Designblenden	2x Polybutylene Ter. (PBT), RAL 7016, anthrazitgrau		Toleranz	Außenmaße ±0,5mm, Restmaße nach GTA 13/5, DIN 1688-4
Dichtung	1x Silikon-Formdichtung, transparent			

**196.161.000**  
**aluPLUS AP 161**



**Produktübersicht**

Material	Aluminium
Schutzart	IP 66/EN 60529, IP 67/EN 60529
Farbe	RAL 7035
Zertifizierungen	UL (optional)
Länge (L)	160 mm
Breite (W)	160 mm
Höhe (H)	90 mm
Gewicht (g)	1190 g

## aluPLUS

### DAS PLUS IN TECHNIK UND DESIGN

#### IP 66, Optional: IP 67

#### Die wichtigsten Produktmerkmale:

- Gehäusematerial: Aluminiumguss
- Gehäuseoberfläche: Pulverbeschichtung RAL 7035
- Aufrastbare Designblenden. RAL 7016
- Gehäusebefestigung bei montiertem Deckel möglich
- Integrierte Vertiefung zur Aufnahme von Folientastatur oder Frontplatte
- Kompatibel zu marktüblichen Standardgehäusen, daher einfache Wechselmöglichkeit
- Deckelschrauben aus Edelstahl 1.4567
- Gehäusedichtung: Silikon-Formdichtung

---

aluPLUS ist ein modernes Gehäuse aus Aluminium-Druckguss für Industrieelektronik und elektronische Anwendungen. Es ist in den üblichen industriellen Standardgrößen für die Einbringung von Klemmen, Leiterkarten oder Montageplatten erhältlich. Die Einsatzgebiete sind vielfältig. aluPLUS ist im Freien zur Wandmontage ebenso geeignet wie für Industrieelektronik und Maschinenbau. Der Deckel verfügt über eine Vertiefung zur Aufnahme von Folientastaturen oder Frontplatten. Die Designblenden verdecken die Schrauben der Wand- und Deckelbefestigung und geben dem Gehäuse ein ansprechendes Aussehen. Das Gehäuse ist in geschlossenem Zustand zu montieren. Integrierte M5 Befestigungsgewinde in Unterteil und Deckel bieten optimale Befestigungsmöglichkeiten für unterschiedlichste Einbauten. Umfangreiches Zubehör sowie passende Kabelverschraubungen halten wir ebenfalls für Sie bereit.

#### Gehäusegrößen

8

#### Weitere Infos

Befestigung bei geschlossenen Gehäusen

Integrierte Vertiefung im Deckel für Folientastatur oder Frontplatten

Optional: Deckelhalter Deckelschraube mit Kunststoffelement aus Edelstahl 1.4567 und Polyamid (PA6)

Designblenden aufrastbar, Kunststoff PBT (Polybutylene Terephthalate) ähnlich wie RAL 7016 Anthrazitgrau

#### Gehäuse

Aluminium-Druckguss-Legierung

EN AC-44300 DIN EN 1706

(GD Al Si 12/DIN 1725)

Entformungsschräge 1° > Lichte Innenmaße reduzieren sich bis zum Gehäuseboden um 1° umlaufend

#### Befestigung

Separate Schraubkanäle

#### Einbauten

Befestigungsgewinde M5 am Gehäuseboden und im Deckel

### **Schutzart**

IP 66 / EN 60529

Optional: IP 67 / EN 60529

### **Dichtung**

Silikon-Formdichtung

Optional: Chloropren Rundschnurdichtung (CR)

### **Deckelschrauben**

Edelstahl 1.4567, unverlierbar

### **Oberfläche**

Pulverlackierung RAL 7035 Lichtgrau

Optional: Sonderfarben

Optional: Korrosionsschutz

### **ROLEC-Service**

Nutzen Sie unser [Full-Service-Angebot für einbaufertige Gehäuse](#)

# Full-Service-Produkte

Individualisierung nach Ihren Wünschen.



Our passion is enclosures.



Fachberatung

Alles beginnt mit einer persönlichen Beratung. Wir unterstützen Sie gerne bei Ihrem Projekt und finden Lösungen für jede Anforderung. Kundenspezifische Lösungen sind unsere Spezialität!



Musterservice

Testen Sie unsere Produkte mit Ihren Einbauten. Wir schicken Ihnen gerne unverbindlich ein Mustergehäuse zur Ansicht zu.



Bohren

Von der feinen Bohrung bis hin zu großen Passungen fertigen wir Ihnen jedes Gehäuse nach Ihren individuellen Vorgaben.



Fräsen

Mit unserer modernen CNC-Produktion fräsen wir nach Ihren Wünschen Ausschnitte bzw. Konturen passgenau, schnell und effizient.



Gravieren

Auch die Gravur Ihres Logos und weiterer Elemente gehört zu unserem Angebot. Selbstverständlich legen wir Ihnen die Gravuren gerne in jeder gewünschten Farbe aus.



Lasern

Dank unseres hauseigenen Lasercenters bearbeiten wir Edelstahlgehäuse und -platten schnell und zuverlässig nach Ihren individuellen Anforderungen.



Pulverbeschichtung

Wir pulvern Gehäuse, Kommandogehäuse oder Tragarmsysteme in jeder gewünschten RAL-Farbe. Auch Sonderfarben sind selbstverständlich möglich.



Lackieren

Gerne können wir Ihnen alle Gehäuse auch in jeder gewünschten RAL-Farbe lackieren. Dabei sind Grundierungen und Sonderfarbaufbau ebenfalls möglich.



Siebdruck

Ihr Logo sowie Beschriftungen oder Kennzeichnungen drucken wir für Sie je nach Bedarf im Siebdruckverfahren auf.



Digitaldruck

Der Digitaldruck lohnt sich besonders bei kleineren Stückzahlen sowie bei der Darstellung komplexer Verläufe oder Bildern.



EMV-Gehäuse

Zum Schutz Ihrer Einbauten vor elektromagnetischer Strahlung bieten wir Ihnen unser günstiges EMV-Standardgehäuse conFORM. Auf Wunsch fertigen wir Ihnen jedes andere ROLEC-Gehäuse ebenfalls in EMV-konformer Ausführung.



Displayscheiben

Für alle Gehäuse bieten wir Ihnen gerne passende Displayscheiben nach Maß an. Je nach Anwendung in unterschiedlichen Materialien und Stärken.



Zubehör

Passende Frontplatten, Montageplatten, Tragschienen oder Klemmen, ein umfangreiches Portfolio an Kabelverschraubungen, Blindstopfen u.ä. gehört ebenfalls zum ROLEC-Sortiment.



Montage

Sie möchten alle Bauteile bereits fertig montiert geliefert bekommen? Kein Problem! Unser Montageteam übernimmt gerne sämtliche Montagearbeiten für Sie.



Unser Service

Sollten Sie über die hier aufgeführten Serviceleistungen hinaus spezielle Wünsche haben, fragen Sie uns. Kundenspezifische Lösungen sind unsere Spezialität. Auch ausgefallenen Aufgaben stellen wir uns gerne.

Wir helfen Ihnen genau dort, wo Sie bei vielen anderen nicht weiterkommen.