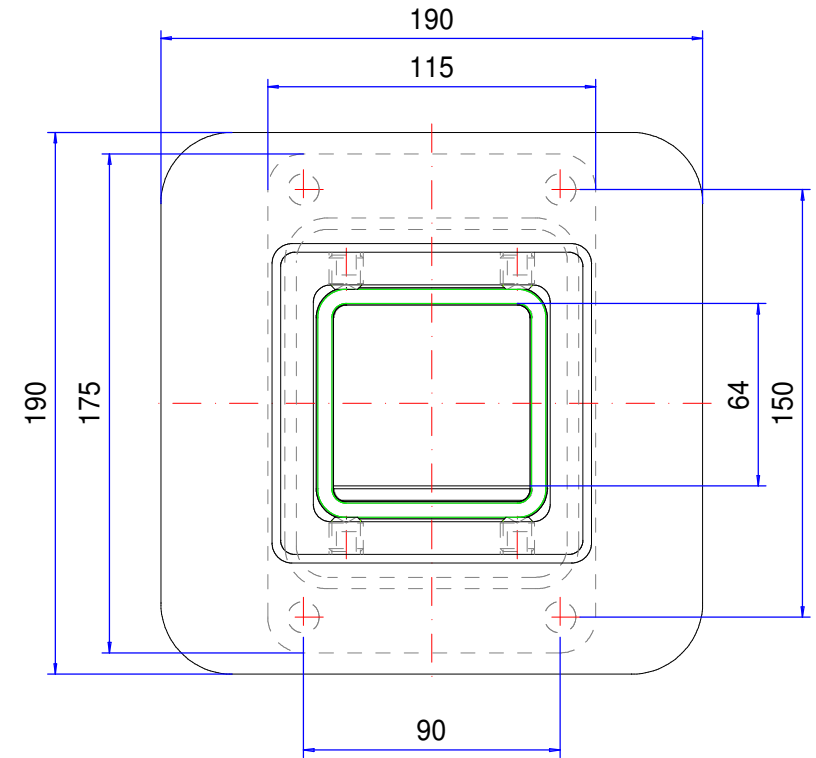
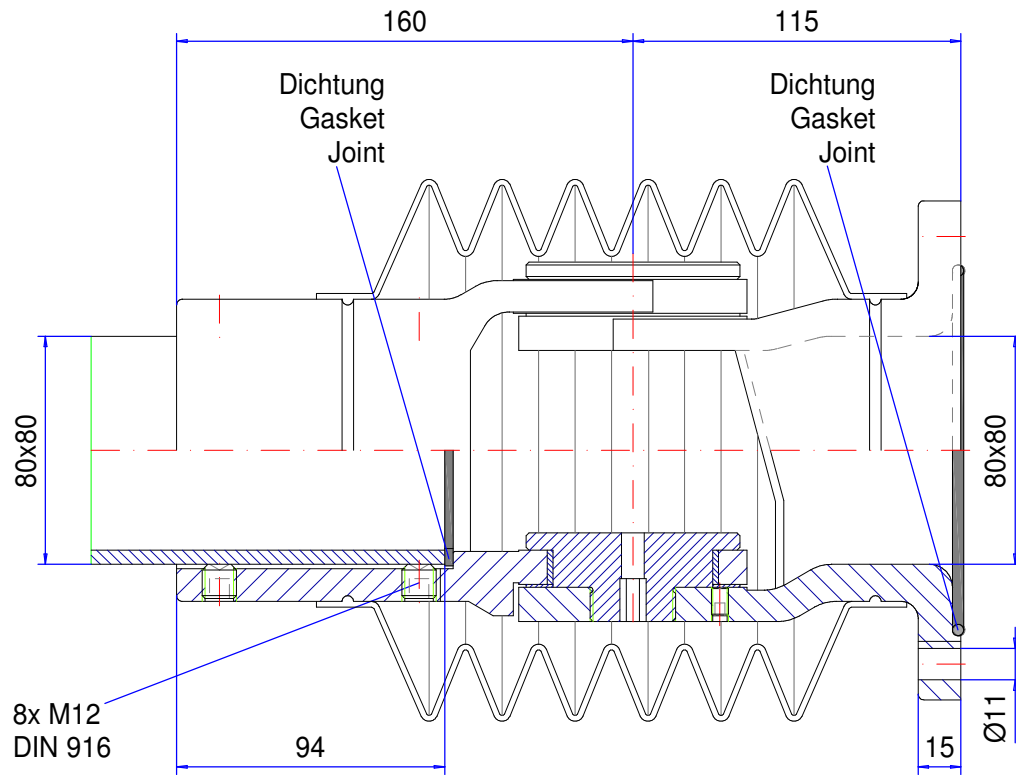
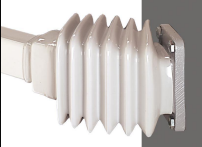


# Tragarm-System Quadro 80

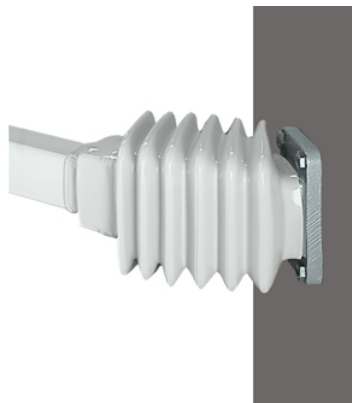
Type: Wandgelenk

Artikel-Nr.: 147.010.200



Material Systemelemente	GGG-40 (DIN 1693)		Schwenkbereich	170°
Dichtung	Chloropren (CR), schwarz		Gewicht	9,450 kg
Montageschrauben	6x M12, Stahl verzinkt		Beschichtung	Pulverlackierung RAL 7040, fenstergrau
Schutzart	IP54 EN 60529		Toleranz	Außenmaße ±0,8mm, Restmaße nach GTA 14/5, DIN 1688-3

**147.010.200**  
**Wandgelenk**



**Produktübersicht**

Schutzart	IP 54/EN 60529
Farbe	RAL 7040
Gewicht (g)	9450 g

## QUADRO-80

### DAS STABILE TRAGARM-SYSTEM

#### IP 54

##### Die wichtigsten Produktmerkmale:

- Profilquerschnitte: Quadrat 80 mm
- Material Systemteile: Aluminiumguss und Sphäroguss, Pulverbeschichtung RAL 7040
- Material Tragprofile: Stahl gezogen, Pulverbeschichtung RAL 7035
- Unterschiedliche Anbindungen erhältlich
- Verwendbar mit allen ROLEC-Steuergehäusen
- Durchführung passend für Stecker wie HDMI, DVI, Netzwerkstecker, etc.
- Dichtung: Chloropren (CR)

---

QUADRO 80 hat seinen Namen von den quadratischen Stahlrohren im Durchmesser von 80 mm, die die Profildbasis des Systems bilden. Durch die besondere Beschaffenheit der Sphärogussteile wird eine überdurchschnittliche hohe Tragkraft erreicht. Auch die Gesamtstatik des Systems ist durch die Kombination mit Stahlprofilen sehr hoch. QUADRO lässt sich dank ausgereifter Technik schnell und einfach direkt am Einsatzort montieren. Die Gelenkteile sind mit einer Schwenkbegrenzung ausgestattet. Ein Kontrollleuchtenadapter ergänzt das umfangreiche Programm. Passende Kommandogehäuse sind zum Beispiel commandCASE, aluFACE und profiPANEL.

#### Prinzip

Geschlossenes System mit einfacher Zugänglichkeit der Systemteile für schwere Belastungen

#### Weitere Infos

Problemlose Ausrichtung des Systems

Hochbelastbare Systemteile aus Sphäroguss

Signalleuchtenadapter für Winkel lieferbar

Passende ROLEC-Steuergehäuse: commandCASE, aluFACE, profiPANEL

#### Material/Oberfläche

Systemelemente: Aluminium und hochfester Sphäroguss

Pulverlackierung RAL 7040 Fenstergrau

Optional: Sonderfarben

Tragrohre: Stahl, gezogen

Pulverlackierung RAL 7035 Lichtgrau

Optional: Sonderfarben

Faltenbälge: PVC, RAL 7035 Lichtgrau

#### Kabelführung

Geeignet für z.B. HDMI, Patchkabel, USB usw., u.U. nicht geeignet für DVI-Stecker

**Schutzart**

IP 54 / EN 60529

**Anzugsdrehmoment für Schneidringsschrauben**

30 Nm = 3 kg/m

# Full-Service-Produkte

Individualisierung nach Ihren Wünschen.



Our passion is enclosures.



Fachberatung

Alles beginnt mit einer persönlichen Beratung. Wir unterstützen Sie gerne bei Ihrem Projekt und finden Lösungen für jede Anforderung. Kundenspezifische Lösungen sind unsere Spezialität!



Musterservice

Testen Sie unsere Produkte mit Ihren Einbauten. Wir schicken Ihnen gerne unverbindlich ein Mustergehäuse zur Ansicht zu.



Bohren

Von der feinen Bohrung bis hin zu großen Passungen fertigen wir Ihnen jedes Gehäuse nach Ihren individuellen Vorgaben.



Fräsen

Mit unserer modernen CNC-Produktion fräsen wir nach Ihren Wünschen Ausschnitte bzw. Konturen passgenau, schnell und effizient.



Gravieren

Auch die Gravur Ihres Logos und weiterer Elemente gehört zu unserem Angebot. Selbstverständlich legen wir Ihnen die Gravuren gerne in jeder gewünschten Farbe aus.



Lasern

Dank unseres hauseigenen Lasercenters bearbeiten wir Edelstahlgehäuse und -platten schnell und zuverlässig nach Ihren individuellen Anforderungen.



Pulverbeschichtung

Wir pulvern Gehäuse, Kommandogehäuse oder Tragarmsysteme in jeder gewünschten RAL-Farbe. Auch Sonderfarben sind selbstverständlich möglich.



Lackieren

Gerne können wir Ihnen alle Gehäuse auch in jeder gewünschten RAL-Farbe lackieren. Dabei sind Grundierungen und Sonderfarbaufbau ebenfalls möglich.



Siebdruck

Ihr Logo sowie Beschriftungen oder Kennzeichnungen drucken wir für Sie je nach Bedarf im Siebdruckverfahren auf.



Digitaldruck

Der Digitaldruck lohnt sich besonders bei kleineren Stückzahlen sowie bei der Darstellung komplexer Verläufe oder Bildern.



EMV-Gehäuse

Zum Schutz Ihrer Einbauten vor elektromagnetischer Strahlung bieten wir Ihnen unser günstiges EMV-Standardgehäuse conFORM. Auf Wunsch fertigen wir Ihnen jedes andere ROLEC-Gehäuse ebenfalls in EMV-konformer Ausführung.



Displayscheiben

Für alle Gehäuse bieten wir Ihnen gerne passende Displayscheiben nach Maß an. Je nach Anwendung in unterschiedlichen Materialien und Stärken.



Zubehör

Passende Frontplatten, Montageplatten, Tragschienen oder Klemmen, ein umfangreiches Portfolio an Kabelverschraubungen, Blindstopfen u.ä. gehört ebenfalls zum ROLEC-Sortiment.



Montage

Sie möchten alle Bauteile bereits fertig montiert geliefert bekommen? Kein Problem! Unser Montageteam übernimmt gerne sämtliche Montagearbeiten für Sie.



Unser Service

Sollten Sie über die hier aufgeführten Serviceleistungen hinaus spezielle Wünsche haben, fragen Sie uns. Kundenspezifische Lösungen sind unsere Spezialität. Auch ausgefallenen Aufgaben stellen wir uns gerne.

Wir helfen Ihnen genau dort, wo Sie bei vielen anderen nicht weiterkommen.