

Tragarm-System

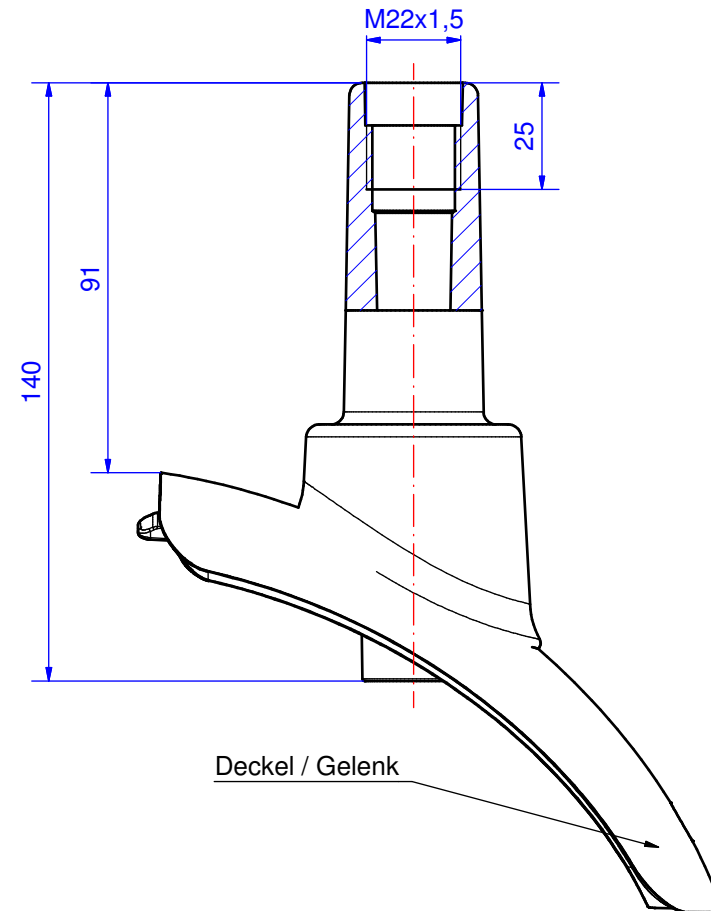
profiPLUS 70

Type:

Kontrollleuchtenadapter (Gelenk)

Artikel-Nr.:

143.020.501



Material Systemelemente	Polyoxymethylen (POM)		Schwenkbereich	0°
Dichtung	---		Gewicht	180 g
Montageschrauben	---		Beschichtung	RAL 7016, anthrazitgrau
Schutzart	IP54 EN 60529		Toleranz	Außenmaße ±1 mm, Restmaße nach DIN 16901 T-140

**143.020.501**  
**Signalleuchten-Adapter, Gelenk**



**Produktübersicht**

Material	Kunststoff (POM)
Farbe	RAL 7016
Gewicht (g)	180 g

## profiPLUS-70

### DAS PREMIUM DESIGN-TRAGARM-SYSTEM

#### IP 54

##### Die wichtigsten Produktmerkmale:

- Material Systemteile: Aluminiumguss, Pulverbeschichtung RAL 7035
- Material Tragprofile: Aluminiumprofil, silber eloxiert
- Integrierter Kabelschutz in allen Gelenkteilen
- Integriertes Stellschraubensystem zur Einstellung des Schwenkbereichs
- Viele Kupplungen serienmäßig mit vormontiertem Tragprofil
- Verwendbar mit allen ROLEC-Steuergehäusen; die perfekte Ergänzung zu ‚multiPANEL‘ und ‚profiPANEL‘
- Durchführung passend für Stecker wie z.B. HDMI, DVI, Netzwerkstecker, etc.
- Durchgängiger Potenzialausgleich
- Dichtung: Chloropren (CR)

---

profiPLUS 70 bietet noch mehr Platz für weitere Steuerleitungen als das kleinere System profiPLUS 50. Gleichzeitig erhöht sich die Tragkraft des Systems entscheidend. Neben den vielen Vorteilen von profiPLUS 50 wie z.B. mit Tragprofil vormontierten Kupplungen, durchgängigem Potentialausgleich, integriertem Kabelschützern uvm. bietet außerdem ein zusätzlicher Reduzieradapter zur Anbindung an das System profiPLUS 50 die Möglichkeit zur Anbindungen an Panels führender Hersteller wie Siemens, B&R oder Beckhoff.

**Nutzen Sie gerne unseren praktischen Tragarm-Konfigurator. Wählen Sie bitte, ob Sie eine **horizontale oder vertikale Ausrichtung wünschen.****

#### Prinzip

Ökonomisches, kompaktes und elegantes Design-Tragarmsystem für mittlere bis schwere Belastungen

#### Weitere Infos

Anbindung von Steuergehäusen führender Hersteller wie z.B. Siemens, Beckhoff, B&R und ROLEC möglich  
Die großzügige Kabelführung bietet eine optimale Verbindung zu allen Schnittstellen, diverse Kabel und Stecker finden ausreichend Platz

Patentierte ROLEC-Lösung zur Ausrichtung des kompletten Systemaufbaus in horizontaler Richtung durch eine Stellschraube!

Durchgängiger Potenzialausgleich, DIN VDE 0113 / EN 60204-1 / IEC 204-1

Alle Kupplungen serienmäßig mit vormontiertem Tragprofil

Integrierter Kabelschutz in allen Systemteilen

Optional: Signalleuchtenadapter für Gelenk und Winkel

#### Material/Oberfläche

Aluminium-Druckguss-Legierung, Pulverbeschichtet RAL 7035 Lichtgrau

Optional: Sonderfarben

Tragprofile: Aluminium Strangpressprofil, silber eloxiert, Befestigungsgewinde vorgeformt

Optional: Eloxierete Sonderfarben oder pulverbeschichtet

Abdeckungen: Kunststoff (POM), RAL 7016 Anthrazitgrau

Faltenbälge: PVC-P, RAL 7016 Anthrazitgrau, Temperaturbeständigkeit: -30°C bis +70°C

### **Dichtung**

Chloropren Rundschnur (CR)

### **Kabelführung**

Geeignet für z.B. HDMI, Patchkabel, DVI, USB, Kaltgerätestecker usw.

### **Schutzart**

IP 54 / EN 60529

### **ROLEC-Service**

Nutzen Sie unser [Full-Service-Angebot für einbaufertige Produkte](#)

### **Konfigurator**

Nutzen Sie gerne unseren praktischen Tragarm-Konfigurator. Wählen Sie bitte, ob Sie eine horizontale oder vertikale Ausrichtung wünschen.

# Full-Service-Produkte

Individualisierung nach Ihren Wünschen.



Our passion is enclosures.



Fachberatung

Alles beginnt mit einer persönlichen Beratung. Wir unterstützen Sie gerne bei Ihrem Projekt und finden Lösungen für jede Anforderung. Kundenspezifische Lösungen sind unsere Spezialität!



Musterservice

Testen Sie unsere Produkte mit Ihren Einbauten. Wir schicken Ihnen gerne unverbindlich ein Mustergehäuse zur Ansicht zu.



Bohren

Von der feinen Bohrung bis hin zu großen Passungen fertigen wir Ihnen jedes Gehäuse nach Ihren individuellen Vorgaben.



Fräsen

Mit unserer modernen CNC-Produktion fräsen wir nach Ihren Wünschen Ausschnitte bzw. Konturen passgenau, schnell und effizient.



Gravieren

Auch die Gravur Ihres Logos und weiterer Elemente gehört zu unserem Angebot. Selbstverständlich legen wir Ihnen die Gravuren gerne in jeder gewünschten Farbe aus.



Lasern

Dank unseres hauseigenen Lasercenters bearbeiten wir Edelstahlgehäuse und -platten schnell und zuverlässig nach Ihren individuellen Anforderungen.



Pulverbeschichtung

Wir pulvern Gehäuse, Kommandogehäuse oder Tragarmsysteme in jeder gewünschten RAL-Farbe. Auch Sonderfarben sind selbstverständlich möglich.



Lackieren

Gerne können wir Ihnen alle Gehäuse auch in jeder gewünschten RAL-Farbe lackieren. Dabei sind Grundierungen und Sonderfarbaufbau ebenfalls möglich.



Siebdruck

Ihr Logo sowie Beschriftungen oder Kennzeichnungen drucken wir für Sie je nach Bedarf im Siebdruckverfahren auf.



Digitaldruck

Der Digitaldruck lohnt sich besonders bei kleineren Stückzahlen sowie bei der Darstellung komplexer Verläufe oder Bildern.



EMV-Gehäuse

Zum Schutz Ihrer Einbauten vor elektromagnetischer Strahlung bieten wir Ihnen unser günstiges EMV-Standardgehäuse conFORM. Auf Wunsch fertigen wir Ihnen jedes andere ROLEC-Gehäuse ebenfalls in EMV-konformer Ausführung.



Displayscheiben

Für alle Gehäuse bieten wir Ihnen gerne passende Displayscheiben nach Maß an. Je nach Anwendung in unterschiedlichen Materialien und Stärken.



Zubehör

Passende Frontplatten, Montageplatten, Tragschienen oder Klemmen, ein umfangreiches Portfolio an Kabelverschraubungen, Blindstopfen u.ä. gehört ebenfalls zum ROLEC-Sortiment.



Montage

Sie möchten alle Bauteile bereits fertig montiert geliefert bekommen? Kein Problem! Unser Montageteam übernimmt gerne sämtliche Montagearbeiten für Sie.



Unser Service

Sollten Sie über die hier aufgeführten Serviceleistungen hinaus spezielle Wünsche haben, fragen Sie uns. Kundenspezifische Lösungen sind unsere Spezialität. Auch ausgefallenen Aufgaben stellen wir uns gerne.

Wir helfen Ihnen genau dort, wo Sie bei vielen anderen nicht weiterkommen.