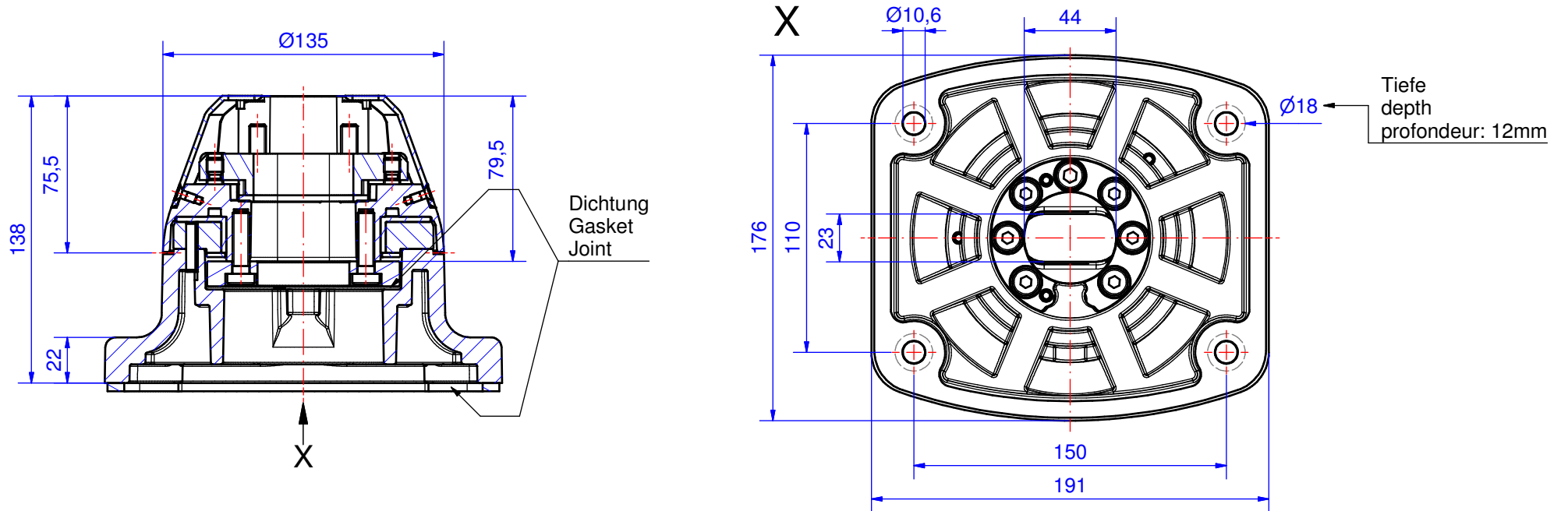


Tragarm-System profiPLUS 50
 Type: Aufsatzgelenk senkrecht
 Artikel-Nr.: 142.005.001



Material Systemelemente	GD-AI Si 12 (DIN 1706)		Schwenkbereich	304°
Dichtung	2x Zellkautschuk (CR), schwarz		Gewicht	4.100 g
Montageschrauben	4x M8, Stahl verzinkt		Beschichtung	Pulverlackierung RAL 7035, lichtgrau
Schutzart	IP54 EN 60529		Toleranz	Außenmaße ±0,8mm, Restmaße nach GTA 13/5 DIN 1688-4

142.005.001
Aufsatzgelenk senkrecht



Produktübersicht

Material	Aluminium, Kunststoff (POM)
Schutzart	IP 54/EN 60529
Farbe	RAL 7016, RAL 7035
Gewicht (g)	4100 g

profiPLUS-50 DAS PREMIUM DESIGN-TRAGARM-SYSTEM

IP 54

Die wichtigsten Produktmerkmale:

- Material Systemteile: Aluminiumguss, Pulverbeschichtung RAL 7035
- Material Tragprofile: Aluminiumprofil, silber eloxiert
- Ob profiPLUS 50 oder 70: Beide Systeme bieten ausreichend Platz für die Kabeldurchführung
- Einfacher Höhenausgleich mit patentierter ‚Einschrauben-Justage‘
- Durchgängiger Potenzialausgleich zum Schutz von Mensch und Maschine
- Viele Kupplungen serienmäßig mit vormontiertem Tragprofil
- Verwendbar mit allen ROLEC-Steuergehäusen; die perfekte Ergänzung zu ‚multiPANEL‘ und ‚profiPANEL‘
- Durchführung passend für Stecker wie z.B. HDMI, DVI, Netzwerkstecker, etc.
- Integrierter Kabelschutz
- Dichtung: Chloropren (CR)

Nutzen Sie gerne unseren praktischen Tragarm-Konfigurator. Wählen Sie bitte, ob Sie eine HORIZONTALE oder VERTIKALE Ausrichtung wünschen.

profiPLUS 50 ist ein modernes Tragarm-System, welches Design und Technik in kompletter Symbiose miteinander verbindet. Das Prinzip von profiPLUS ermöglicht eine zeitsparende Montage. Hierfür haben die ROLEC-Konstrukteure die »Einzelschrauben-Justage« erfunden. Für bestehende Anbindungen an Panels führender Hersteller wie Siemens, B&R oder Beckhoff wurden außerdem passende Adapter konstruiert. Sämtliche System-Kupplungen sind außerdem bereits serienmäßig mit einem Tragprofil zeitsparend vormontiert. Die Durchführungen im Inneren des Systems bieten Platz für mehrere Kabel wie zum Beispiel HDMI, DVI oder Netzwerkstecker. In allen rotierenden Systemelementen sind standardmäßig Kabelschützer integriert. Der integrierte Potentialausgleich schützt Mensch und Maschine. Ein Stellschraubensystem in den Gelenken dient zur Einstellung eines beliebigen Schwenkbereiches in 30° - Schritten. Ein Reduzieradapter bietet außerdem für größere Belastungen die Anbindung von profiPLUS 50 an das größere profiPLUS 70 System.

Prinzip

Ökonomisches, kompaktes und elegantes Design-Tragarmsystem für leichte bis mittlere Belastungen

Weitere Infos

Anbindung von Steuergehäusen führender Hersteller wie z.B. **Siemens, Beckhoff, B&R und ROLEC möglich**

Die großzügige Kabelführung bietet eine optimale Verbindung zu allen Schnittstellen, diverse Kabel und Stecker finden ausreichend Platz

Patentierter ROLEC-Lösung zur Ausrichtung des kompletten Systemaufbaus in horizontaler Richtung durch eine Stellschraube!

Durchgängiger Potenzialausgleich, DIN VDE 0113 / EN 60204-1 / IEC 204-1

Alle Kupplungen serienmäßig mit vormontiertem Tragprofil

Integrierter Kabelschutz in allen Systemteilen

Optional: Signalleuchtenadapter für Gelenk und Winkel

Material/Oberfläche

Aluminium-Druckguss-Legierung, Pulverbeschichtet RAL 7035 Lichtgrau

Optional: Sonderfarben

Tragprofile: Aluminium Strangpressprofil, silber eloxiert, Befestigungsgewinde vorgeformt

Optional: Eloxierete Sonderfarben oder pulverbeschichtet

Abdeckungen: Kunststoff (POM), RAL 7016 Anthrazitgrau

Faltenbälge: PVC-P, RAL 7016 Anthrazitgrau, Temperaturbeständigkeit: -30°C bis +70°C

Dichtung

Chloropren Rundschnurdichtung (CR)

Kabelführung

Geeignet für z.B. HDMI, Patchkabel, DVI, USB, Kaltgerätestecker usw.

Schutzart

IP 54 / EN 60529

ROLEC-Service

Nutzen Sie unser [Full-Service-Angebot für einbaufertige Produkte](#)

Konfigurator

Nutzen Sie gerne unseren praktischen Tragarm-Konfigurator. Wählen Sie bitte, ob Sie eine horizontale oder vertikale Ausrichtung wünschen.

Full-Service-Produkte

Individualisierung nach Ihren Wünschen.



Our passion is enclosures.



Fachberatung

Alles beginnt mit einer persönlichen Beratung. Wir unterstützen Sie gerne bei Ihrem Projekt und finden Lösungen für jede Anforderung. Kundenspezifische Lösungen sind unsere Spezialität!



Musterservice

Testen Sie unsere Produkte mit Ihren Einbauten. Wir schicken Ihnen gerne unverbindlich ein Mustergehäuse zur Ansicht zu.



Bohren

Von der feinen Bohrung bis hin zu großen Passungen fertigen wir Ihnen jedes Gehäuse nach Ihren individuellen Vorgaben.



Fräsen

Mit unserer modernen CNC-Produktion fräsen wir nach Ihren Wünschen Ausschnitte bzw. Konturen passgenau, schnell und effizient.



Gravieren

Auch die Gravur Ihres Logos und weiterer Elemente gehört zu unserem Angebot. Selbstverständlich legen wir Ihnen die Gravuren gerne in jeder gewünschten Farbe aus.



Lasern

Dank unseres hauseigenen Lasercenters bearbeiten wir Edelstahlgehäuse und -platten schnell und zuverlässig nach Ihren individuellen Anforderungen.



Pulverbeschichtung

Wir pulvern Gehäuse, Kommandogehäuse oder Tragarmsysteme in jeder gewünschten RAL-Farbe. Auch Sonderfarben sind selbstverständlich möglich.



Lackieren

Gerne können wir Ihnen alle Gehäuse auch in jeder gewünschten RAL-Farbe lackieren. Dabei sind Grundierungen und Sonderfarbaufbau ebenfalls möglich.



Siebdruck

Ihr Logo sowie Beschriftungen oder Kennzeichnungen drucken wir für Sie je nach Bedarf im Siebdruckverfahren auf.



Digitaldruck

Der Digitaldruck lohnt sich besonders bei kleineren Stückzahlen sowie bei der Darstellung komplexer Verläufe oder Bildern.



EMV-Gehäuse

Zum Schutz Ihrer Einbauten vor elektromagnetischer Strahlung bieten wir Ihnen unser günstiges EMV-Standardgehäuse conFORM. Auf Wunsch fertigen wir Ihnen jedes andere ROLEC-Gehäuse ebenfalls in EMV-konformer Ausführung.



Displayscheiben

Für alle Gehäuse bieten wir Ihnen gerne passende Displayscheiben nach Maß an. Je nach Anwendung in unterschiedlichen Materialien und Stärken.



Zubehör

Passende Frontplatten, Montageplatten, Tragschienen oder Klemmen, ein umfangreiches Portfolio an Kabelverschraubungen, Blindstopfen u.ä. gehört ebenfalls zum ROLEC-Sortiment.



Montage

Sie möchten alle Bauteile bereits fertig montiert geliefert bekommen? Kein Problem! Unser Montageteam übernimmt gerne sämtliche Montagearbeiten für Sie.



Unser Service

Sollten Sie über die hier aufgeführten Serviceleistungen hinaus spezielle Wünsche haben, fragen Sie uns. Kundenspezifische Lösungen sind unsere Spezialität. Auch ausgefallenen Aufgaben stellen wir uns gerne.

Wir helfen Ihnen genau dort, wo Sie bei vielen anderen nicht weiterkommen.