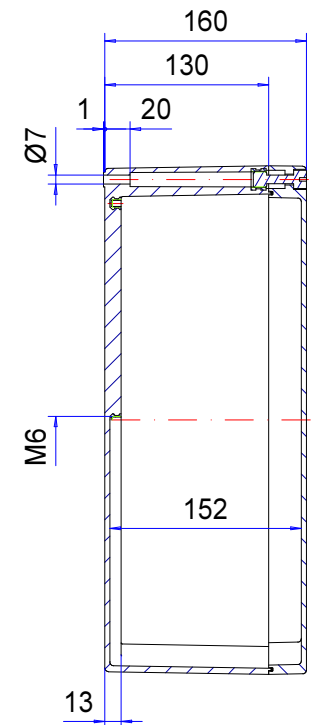
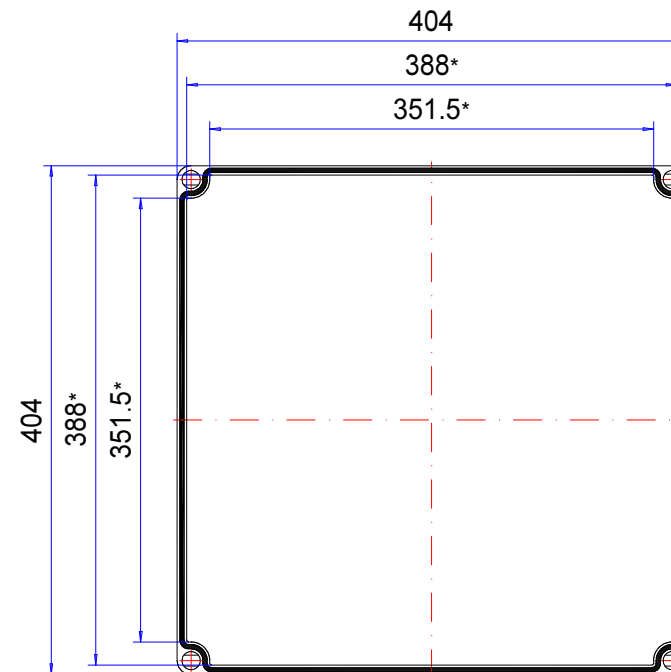
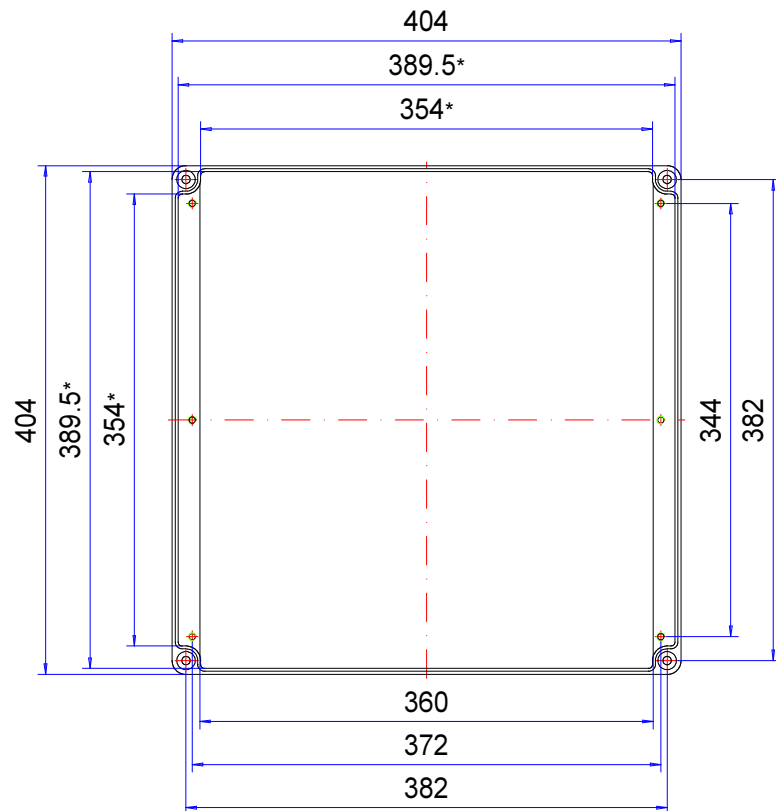



Gehäuseserie polyTOP

Type: PT 400

Artikel-Nr.: 132.400.000



* Bitte beachten: Gehäusewand mit Entformungsschräge, Maßangaben in Höhe des Gehäusebodens!

Gehäusematerial	Polyester GfK, UL 94 V-0, RAL 7032, kieselgrau		Schutzart	IP66 EN 60529
Deckelschrauben	4x Polyamid (PA), unverlierbar		Gewicht	6.500 g
Dichtung	1x Rundschnurdichtung, EPDM, schwarz		Toleranz	Außenmaße $\pm 0,5$ mm, Restmaße nach DIN ISO 16901 T-130

132.400.000
polyTOP PT 400



Produktübersicht

Material	Polyester
Schutzart	IP 66/EN 60529, IP 67/EN 60529
Farbe	RAL 7032
Zertifizierungen	CSA (optional), Germanischer Lloyd (optional), UL (optional)
Länge (L)	404 mm
Breite (W)	404 mm
Höhe (H)	160 mm
Gewicht (g)	6500 g

polyTOP

DAS ROBUSTE POLYESTERGEHÄUSE

IP 66 - Optional: IP 67

Die wichtigsten Produktmerkmale:

- Gehäusematerial: glasfaserverstärktes Polyester
- Gehäuseoberfläche ähnlich RAL 7032
- Deckelschrauben aus Polyamid
- Kompatibel mit Einbaumaßen der Serie aluNORM
- Brennverhalten: UL-94 V0
- Gehäusedichtung: Rundschnurdichtung (EPDM)

polyTOP ist ein witterungsbeständiges Gehäuse aus glasfaserverstärktem Polyester. Dank der Vielzahl an Standardgrößen bietet sich das Gehäuse ideal für alle Arten von elektronischen oder elektrischen Einbauten an. Im Unterteil sind bereits mehrere Befestigungssockel mit M6 Gewindebuchsen zur Einbringung von Montageplatten oder Platinen integriert. Die Deckelschrauben des Gehäuses bestehen aus korrosionsfreiem Polyamid und sind in verschiedenen Formen erhältlich. Tragschienen, Klemmen, Kabelverschraubungen und weiteres Zubehör sind ebenfalls erhältlich.

Gehäusegrößen

13

Weitere Informationen

Bessere Technik durch Einkanal-Deckel- und Montagebefestigung

Kompatible Einbaumaße mit der Serie aluNORM

Vollschutzzisoliert nach VDE 0100

Gehäuse

Polyester glasfaserverstärkt, halogenfrei

ähnlich wie RAL 7032 Kieselgrau, Oberflächenwiderstand > 109 Ohm

Optional: ähnlich wie RAL 9005 Tiefschwarz, Oberflächenwiderstand < 109 Ohm

Entformungsschräge 1° > Lichte Innenmaße reduzieren sich bis zum Gehäuseboden um 1° umlaufend

Brennverhalten

UL 94 V-0

Befestigung

Einkanaldeckel- und Montagebefestigung außerhalb des Dichtraums, Außenbefestigungslaschen aus Edelstahl

Einbauten

Gewindebuchsen M4 / M6 am Gehäuseboden

Schutzart

IP 66 / EN 60529

Optional: IP 67 / EN 60529

Dichtung

EPDM-Rundschnurdichtung

Optional: Silikondichtung

Deckelschrauben

Polyamid, korrosionsfrei und unverlierbar, Schlitzausführung

Optional: Verschiedene Verschlusschrauben möglich

ROLEC-Service

Nutzen Sie unser [Full-Service-Angebot für einbaufertige Gehäuse](#)

Full-Service-Produkte

Individualisierung nach Ihren Wünschen.



Our passion is enclosures.



Fachberatung

Alles beginnt mit einer persönlichen Beratung. Wir unterstützen Sie gerne bei Ihrem Projekt und finden Lösungen für jede Anforderung. Kundenspezifische Lösungen sind unsere Spezialität!



Musterservice

Testen Sie unsere Produkte mit Ihren Einbauten. Wir schicken Ihnen gerne unverbindlich ein Mustergehäuse zur Ansicht zu.



Bohren

Von der feinen Bohrung bis hin zu großen Passungen fertigen wir Ihnen jedes Gehäuse nach Ihren individuellen Vorgaben.



Fräsen

Mit unserer modernen CNC-Produktion fräsen wir nach Ihren Wünschen Ausschnitte bzw. Konturen passgenau, schnell und effizient.



Gravieren

Auch die Gravur Ihres Logos und weiterer Elemente gehört zu unserem Angebot. Selbstverständlich legen wir Ihnen die Gravuren gerne in jeder gewünschten Farbe aus.



Lasern

Dank unseres hauseigenen Lasercenters bearbeiten wir Edelstahlgehäuse und -platten schnell und zuverlässig nach Ihren individuellen Anforderungen.



Pulverbeschichtung

Wir pulvern Gehäuse, Kommandogehäuse oder Tragarmsysteme in jeder gewünschten RAL-Farbe. Auch Sonderfarben sind selbstverständlich möglich.



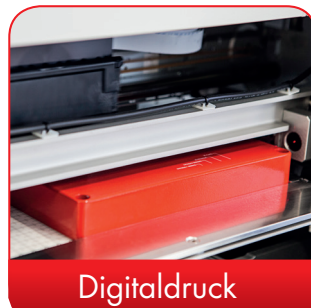
Lackieren

Gerne können wir Ihnen alle Gehäuse auch in jeder gewünschten RAL-Farbe lackieren. Dabei sind Grundierungen und Sonderfarbaufbau ebenfalls möglich.



Siebdruck

Ihr Logo sowie Beschriftungen oder Kennzeichnungen drucken wir für Sie je nach Bedarf im Siebdruckverfahren auf.



Digitaldruck

Der Digitaldruck lohnt sich besonders bei kleineren Stückzahlen sowie bei der Darstellung komplexer Verläufe oder Bildern.



EMV-Gehäuse

Zum Schutz Ihrer Einbauten vor elektromagnetischer Strahlung bieten wir Ihnen unser günstiges EMV-Standardgehäuse conFORM. Auf Wunsch fertigen wir Ihnen jedes andere ROLEC-Gehäuse ebenfalls in EMV-konformer Ausführung.



Displayscheiben

Für alle Gehäuse bieten wir Ihnen gerne passende Displayscheiben nach Maß an. Je nach Anwendung in unterschiedlichen Materialien und Stärken.



Zubehör

Passende Frontplatten, Montageplatten, Tragschienen oder Klemmen, ein umfangreiches Portfolio an Kabelverschraubungen, Blindstopfen u.ä. gehört ebenfalls zum ROLEC-Sortiment.



Montage

Sie möchten alle Bauteile bereits fertig montiert geliefert bekommen? Kein Problem! Unser Montageteam übernimmt gerne sämtliche Montagearbeiten für Sie.



Unser Service

Sollten Sie über die hier aufgeführten Serviceleistungen hinaus spezielle Wünsche haben, fragen Sie uns. Kundenspezifische Lösungen sind unsere Spezialität. Auch ausgefallenen Aufgaben stellen wir uns gerne.

Wir helfen Ihnen genau dort, wo Sie bei vielen anderen nicht weiterkommen.