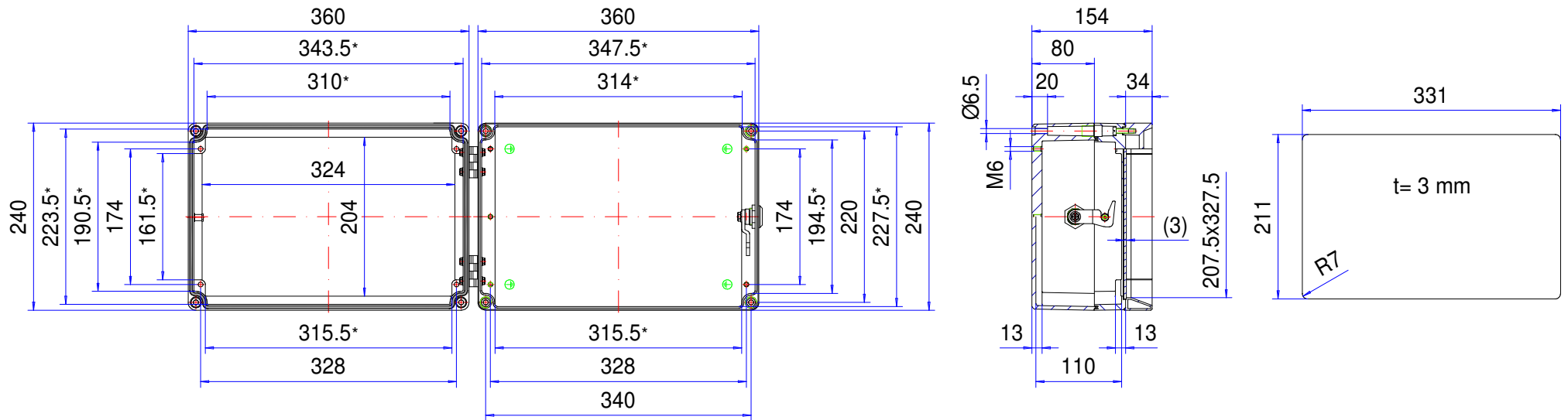



Gehäuseserie aluFACE

Type: KSE 242

Artikel-Nr.: 115.242.000



* Bitte beachten: Gehäusewand mit Entformungsschräge, Maßangaben in Höhe des Gehäusebodens!

Gehäusematerial	GD-Al Si 12 (DIN 1725)		Gewicht	5.160 g
Verschluss	1x Schloss und 2x Scharnier		Erdungsschrauben	4x M6x9, verkupfert
Dichtung	1x TPE-Formdichtung, silikonfrei, schwarz		Beschichtung	Pulverlackierung RAL 7040, fenstergrau und RAL 7035, lichtgrau
Schutzart	IP66 EN 60529		Toleranz	Außenmaße ±0,5mm, Restmaße nach GTA 13/5, DIN 1688-4

115.242.000
aluFACE KSE 242



Produktübersicht

Material	Aluminium
Schutzart	IP 65/66 EN 60529
Farbe	RAL 7040, RAL 7035
Länge (L)	360 mm
Breite (W)	240 mm
Höhe (H)	153 mm
Gewicht (g)	5160 g

aluFACE

DAS ÖKONOMISCHE BEDIEN- UND STEUERGEHÄUSE

IP 65, IP 66

Die wichtigsten Produktmerkmale:

- Gehäusematerial: Aluminiumguss, Frontrahmen: Eckstücke aus Zinkguss und Aluminiumprofil
- Frontplatte: Aluminium 3 mm, silber eloxiert
- Gehäuseoberfläche: Pulverbeschichtung RAL 7040/7035
- KE: 1-teiliger Frontrahmen
- KCE/KSE: 2-teiliges Oberteil mit flachem oder hohem Frontrahmen integriertem Schloss und Scharnieren
- KVE/KVF: 2-teiliges Oberteil mit flachem Frontrahmen und Unterteil
- Einkanalbefestigung für mehr Einbauvolumen
- Ideale Anbindung an die Tragsysteme taraPLUS, profiPLUS und taraSMART
- Deckelschrauben Edelstahl 1.4567
- Gehäusedichtung: TPE Formdichtung, silikonfrei, Rundschnurdichtung (CR), Profildichtung (CR)

aluFACE ist ein extrem variables und wandlungsfähiges Kommandogehäuse in sechs unterschiedlichen Versionen aus Aluminium-Druckguss mit einem Rahmen aus Aluminium-Strangpressprofilen. Ideal für jede Art industrieller Bedien- und Anzeigetechnik. Im Inneren sind bereits Befestigungsdomes für Platinen, Tragschienen oder Montageplatten vorinstalliert. Passende Tragarm-Systeme finden Sie in der entsprechenden Produktkategorie der ROLEC-Webseite.

Gehäusegrößen

6 Varianten - 66 Abmessungen

Serie KTE: Sichere Anschlusstechnik im separat zu öffnenden Anschlussraum, beide Kammern trennbar, verschiedene Deckelvarianten, Schutzart IP 66

Serie KE: Flacher Frontrahmen, einteiliger Aluminiumrahmen, Frontplatten ohne sichtbare Schrauben, Aluminiumfrontplatte, einfach zu montieren, Schutzart IP 66

Serie KSE: Hoher Frontrahmen, zweiteiliges Oberteil, mit Schloss und Scharnieren, Schutzart IP 65

Serie KCE: Flacher Frontrahmen, zweiteiliges Oberteil, mit Schloss und Scharnieren, Schutzart IP 65

Serie KVE: Flacher Frontrahmen, zweiteiliges Oberteil, preiswerte geschraubte Ausführung, Schutzart IP 65

Serie KVF: Flacher Frontrahmen, flaches Unterteil, zweiteiliges Oberteil, preiswerte geschraubte Ausführung, Schutzart IP 65

Weitere Infos

Gehäuse

Aluminium-Legierung

EN AC 44300/EN AC-44200 (DIN EN 1706)

Entformungsschräge 1° > Lichte Innenmaße reduzieren sich bis zum Gehäuseboden um 1° umlaufend

Fronttür (Serie KSE/KCE): Aluminium-Strangpressprofile

Zink-Druckguss-Eckstücke mit Standard Frontplatte: Aluminium 3 mm Al Mg 1, silberfarbig eloxiert

Optional: Fertig bearbeitete Frontplatten, gebohrt, gestanzt, graviert oder bedruckt

Optional: Griffrahmen Stahlrohr, pulverbeschichtet, RAL 3020 Verkehrsrot oder RAL 9005 Schwarz

Verschluss (Serie KSE/KCE): Scharniere und Schlösser auf den Schmalseiten (Seite W), optional auch auf den Längsseiten (Seite L)

Befestigung

Mit ROLEC-Tragarmsystem [taraPLUS](#) und [profiPLUS](#) oder Wandbefestigung

Einbauten

Befestigungsgewinde M6 am Gehäuseboden

Schutzart

IP 65, IP 66 / EN 60529

Dichtung

Je nach Variante und Größe:

Chloropren Rundschnurdichtung (CR)

oder TPE Formdichtung, silikonfrei

Oberfläche

Pulverlackierung

Gehäuse: RAL 7035 Lichtgrau

Frontrahmen: RAL 7040 Fenstergrau

Optional: Sonderfarben

ROLEC-Service

Nutzen Sie unser [Full-Service-Angebot für einbaufertige Gehäuse](#)

Full-Service-Produkte

Individualisierung nach Ihren Wünschen.



Our passion is enclosures.



Fachberatung

Alles beginnt mit einer persönlichen Beratung. Wir unterstützen Sie gerne bei Ihrem Projekt und finden Lösungen für jede Anforderung. Kundenspezifische Lösungen sind unsere Spezialität!



Musterservice

Testen Sie unsere Produkte mit Ihren Einbauten. Wir schicken Ihnen gerne unverbindlich ein Mustergehäuse zur Ansicht zu.



Bohren

Von der feinen Bohrung bis hin zu großen Passungen fertigen wir Ihnen jedes Gehäuse nach Ihren individuellen Vorgaben.



Fräsen

Mit unserer modernen CNC-Produktion fräsen wir nach Ihren Wünschen Ausschnitte bzw. Konturen passgenau, schnell und effizient.



Gravieren

Auch die Gravur Ihres Logos und weiterer Elemente gehört zu unserem Angebot. Selbstverständlich legen wir Ihnen die Gravuren gerne in jeder gewünschten Farbe aus.



Lasern

Dank unseres hauseigenen Lasercenters bearbeiten wir Edelstahlgehäuse und -platten schnell und zuverlässig nach Ihren individuellen Anforderungen.



Pulverbeschichtung

Wir pulvern Gehäuse, Kommandogehäuse oder Tragarmsysteme in jeder gewünschten RAL-Farbe. Auch Sonderfarben sind selbstverständlich möglich.



Lackieren

Gerne können wir Ihnen alle Gehäuse auch in jeder gewünschten RAL-Farbe lackieren. Dabei sind Grundierungen und Sonderfarbaufbau ebenfalls möglich.



Siebdruck

Ihr Logo sowie Beschriftungen oder Kennzeichnungen drucken wir für Sie je nach Bedarf im Siebdruckverfahren auf.



Digitaldruck

Der Digitaldruck lohnt sich besonders bei kleineren Stückzahlen sowie bei der Darstellung komplexer Verläufe oder Bildern.



EMV-Gehäuse

Zum Schutz Ihrer Einbauten vor elektromagnetischer Strahlung bieten wir Ihnen unser günstiges EMV-Standardgehäuse conFORM. Auf Wunsch fertigen wir Ihnen jedes andere ROLEC-Gehäuse ebenfalls in EMV-konformer Ausführung.



Displayscheiben

Für alle Gehäuse bieten wir Ihnen gerne passende Displayscheiben nach Maß an. Je nach Anwendung in unterschiedlichen Materialien und Stärken.



Zubehör

Passende Frontplatten, Montageplatten, Tragschienen oder Klemmen, ein umfangreiches Portfolio an Kabelverschraubungen, Blindstopfen u.ä. gehört ebenfalls zum ROLEC-Sortiment.



Montage

Sie möchten alle Bauteile bereits fertig montiert geliefert bekommen? Kein Problem! Unser Montageteam übernimmt gerne sämtliche Montagearbeiten für Sie.



Unser Service

Sollten Sie über die hier aufgeführten Serviceleistungen hinaus spezielle Wünsche haben, fragen Sie uns. Kundenspezifische Lösungen sind unsere Spezialität. Auch ausgefallenen Aufgaben stellen wir uns gerne.

Wir helfen Ihnen genau dort, wo Sie bei vielen anderen nicht weiterkommen.