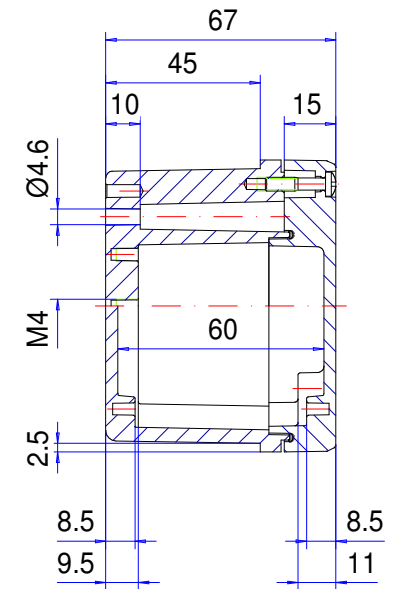
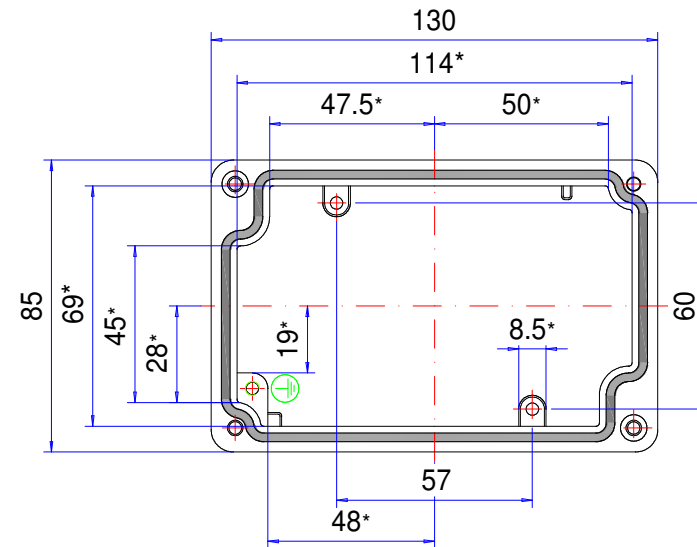
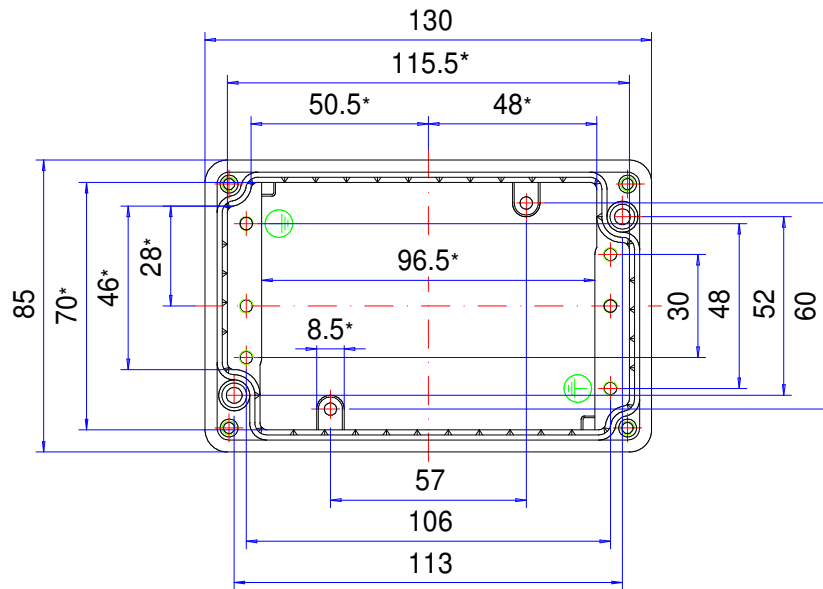


Gehäuseserie conFORM

Type: EK 082

Artikel-Nr.: 110.082.000



* Bitte beachten: Gehäusewand mit Entformungsschräge, Maßangaben in Höhe des Gehäusebodens!

Gehäusematerial	GD-Al Si 12 (DIN 1725)		Gewicht	514 g
Deckelschrauben	4x 1.4567 (V2A), unverlierbar		Erdungsschrauben	5x M4x6, Stahl verzinkt
Dichtung	1x TPE-Formdichtung, silikonfrei, schwarz		Beschichtung	Pulverbeschichtung RAL 7032, kieselgrau
Schutzart	IP66 EN 60529		Toleranz	Außenmaße ±0,5mm, Restmaße nach GTA 13/5, DIN 1688-4

110.082.000
conFORM EK 082



Produktübersicht

Material	Aluminium
Schutzart	IP 66/EN 60529, IP 67/EN 60529
Farbe	RAL 7032
Zertifizierungen	CSA (optional), Germanischer Lloyd (optional)
Länge (L)	130 mm
Breite (W)	85 mm
Höhe (H)	67 mm
Gewicht (g)	514 g

conFORM

DAS EMV-STANDARDGEHÄUSE

IP 66, Optional: IP 67

Die wichtigsten Produktmerkmale:

- Gehäusematerial: Aluminiumguss
- Gehäuseoberfläche: Pulverbeschichtung RAL 7032
- Hoher Innenkragen
- Verzahnung im Unterteil für eine durchgängige Kontaktierung
- Maßlich kompatibel zu marktüblichen Standardgehäusen, daher einfache Wechselmöglichkeit
- Deckelschrauben aus Edelstahl 1.4567
- Gehäusedichtung: TPE-Formdichtung

conFORM ist ein extrem robustes EMV-Gehäuse, welches über eine standardmäßige EMV-Abschirmung ohne teure leitende Dichtung verfügt. Über eine patentierte Verzahnungskontur zwischen Deckel und Unterteil wird dabei der durchgängige Kontakt hergestellt. Perfekt für industrielle Einbauten, die einen besonderen EMV-Schutz benötigen. Das Gehäuse ist wetterfest und wasserdicht. Im Inneren sind Befestigungsdomme zur Aufnahme von Montageplatten, Tragschienen oder Platinen eingebracht. Zubehör wie Montageplatten und Kabelverschraubungen gehören zum ROLEC-Sortiment.

Gehäusegrößen

14

Weitere Infos

Hohe Abschirmung von Störstrahlen (EMV-geprüft von der Uni-Hannover)

Preisgünstig, da teure leitende Dichtungen entfallen

Großes Zubehörangebot

Gehäuse

Aluminium-Druckguss Legierung:

EN AC-44300 DIN EN 1706

(GD Al Si 12/DIN 1725)

Entformungsschräge 1° > Lichte Innenmaße reduzieren sich bis zum Gehäuseboden um 1° umlaufend

Befestigung

Separate Schraubenkanäle außerhalb des Dichtraums

Schalttafeleinbau mittels Einbau-Montagesatz

Einbauten

Befestigungsgewinde M4/M6 am Gehäuseboden und Befestigungsmöglichkeiten im Deckel

Schutzart

IP 66 / EN 60529

Optional: IP 67 / EN 60529

Dichtung

TPE Formdichtung, silikonfrei

Optional: Silikondichtung

Deckelschrauben

Edelstahl 1.4567, unverlierbar

Oberfläche

Pulverlackierung RAL 7032 Kieselgrau

Optional: Sonderfarben

Optional: Korrosionsschutz

ROLEC-Service

Nutzen Sie unser [Full-Service-Angebot für einbaufertige Gehäuse](#)

Full-Service-Produkte

Individualisierung nach Ihren Wünschen.



Our passion is enclosures.



Fachberatung

Alles beginnt mit einer persönlichen Beratung. Wir unterstützen Sie gerne bei Ihrem Projekt und finden Lösungen für jede Anforderung. Kundenspezifische Lösungen sind unsere Spezialität!



Musterservice

Testen Sie unsere Produkte mit Ihren Einbauten. Wir schicken Ihnen gerne unverbindlich ein Mustergehäuse zur Ansicht zu.



Bohren

Von der feinen Bohrung bis hin zu großen Passungen fertigen wir Ihnen jedes Gehäuse nach Ihren individuellen Vorgaben.



Fräsen

Mit unserer modernen CNC-Produktion fräsen wir nach Ihren Wünschen Ausschnitte bzw. Konturen passgenau, schnell und effizient.



Gravieren

Auch die Gravur Ihres Logos und weiterer Elemente gehört zu unserem Angebot. Selbstverständlich legen wir Ihnen die Gravuren gerne in jeder gewünschten Farbe aus.



Lasern

Dank unseres hauseigenen Lasercenters bearbeiten wir Edelstahlgehäuse und -platten schnell und zuverlässig nach Ihren individuellen Anforderungen.



Pulverbeschichtung

Wir pulvern Gehäuse, Kommandogehäuse oder Tragarmsysteme in jeder gewünschten RAL-Farbe. Auch Sonderfarben sind selbstverständlich möglich.



Lackieren

Gerne können wir Ihnen alle Gehäuse auch in jeder gewünschten RAL-Farbe lackieren. Dabei sind Grundierungen und Sonderfarbaufbau ebenfalls möglich.



Siebdruck

Ihr Logo sowie Beschriftungen oder Kennzeichnungen drucken wir für Sie je nach Bedarf im Siebdruckverfahren auf.



Digitaldruck

Der Digitaldruck lohnt sich besonders bei kleineren Stückzahlen sowie bei der Darstellung komplexer Verläufe oder Bildern.



EMV-Gehäuse

Zum Schutz Ihrer Einbauten vor elektromagnetischer Strahlung bieten wir Ihnen unser günstiges EMV-Standardgehäuse conFORM. Auf Wunsch fertigen wir Ihnen jedes andere ROLEC-Gehäuse ebenfalls in EMV-konformer Ausführung.



Displayscheiben

Für alle Gehäuse bieten wir Ihnen gerne passende Displayscheiben nach Maß an. Je nach Anwendung in unterschiedlichen Materialien und Stärken.



Zubehör

Passende Frontplatten, Montageplatten, Tragschienen oder Klemmen, ein umfangreiches Portfolio an Kabelverschraubungen, Blindstopfen u.ä. gehört ebenfalls zum ROLEC-Sortiment.



Montage

Sie möchten alle Bauteile bereits fertig montiert geliefert bekommen? Kein Problem! Unser Montageteam übernimmt gerne sämtliche Montagearbeiten für Sie.



Unser Service

Sollten Sie über die hier aufgeführten Serviceleistungen hinaus spezielle Wünsche haben, fragen Sie uns. Kundenspezifische Lösungen sind unsere Spezialität. Auch ausgefallenen Aufgaben stellen wir uns gerne.

Wir helfen Ihnen genau dort, wo Sie bei vielen anderen nicht weiterkommen.