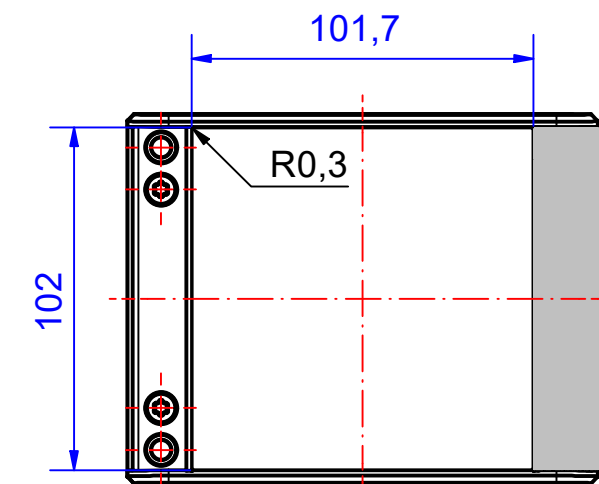
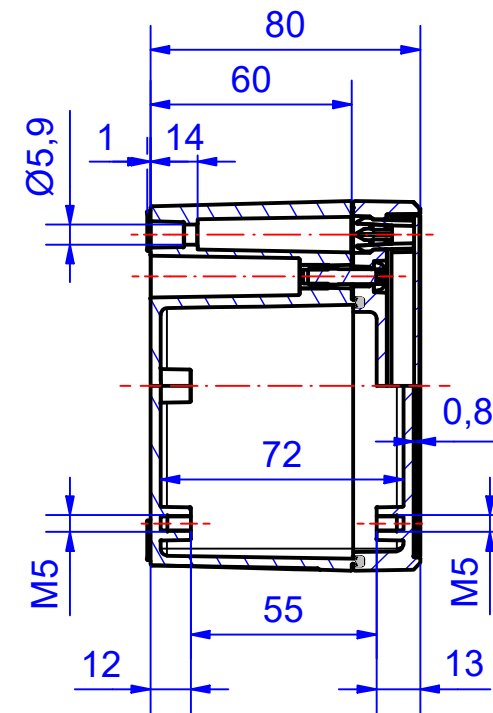
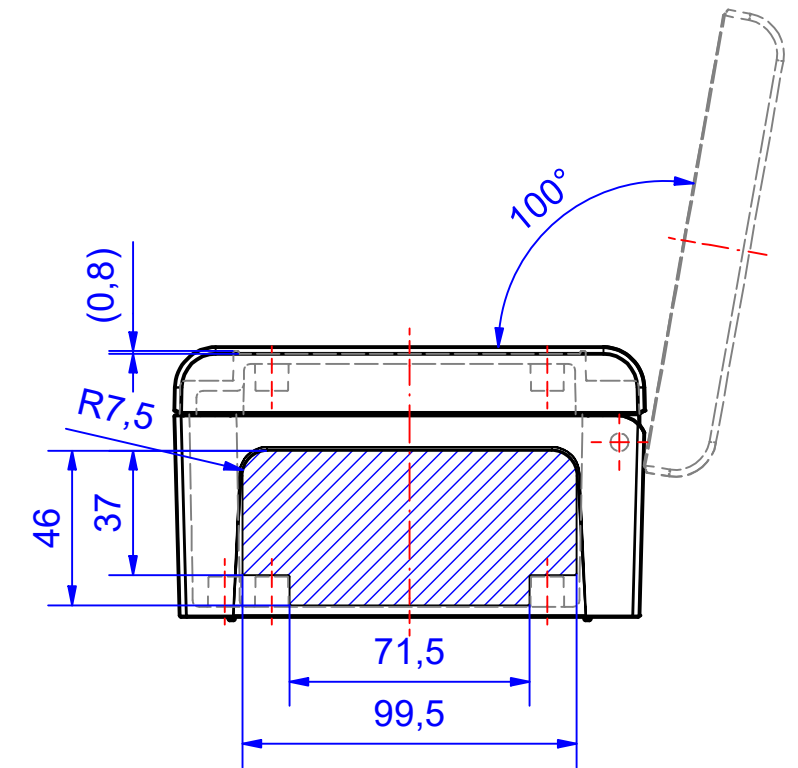
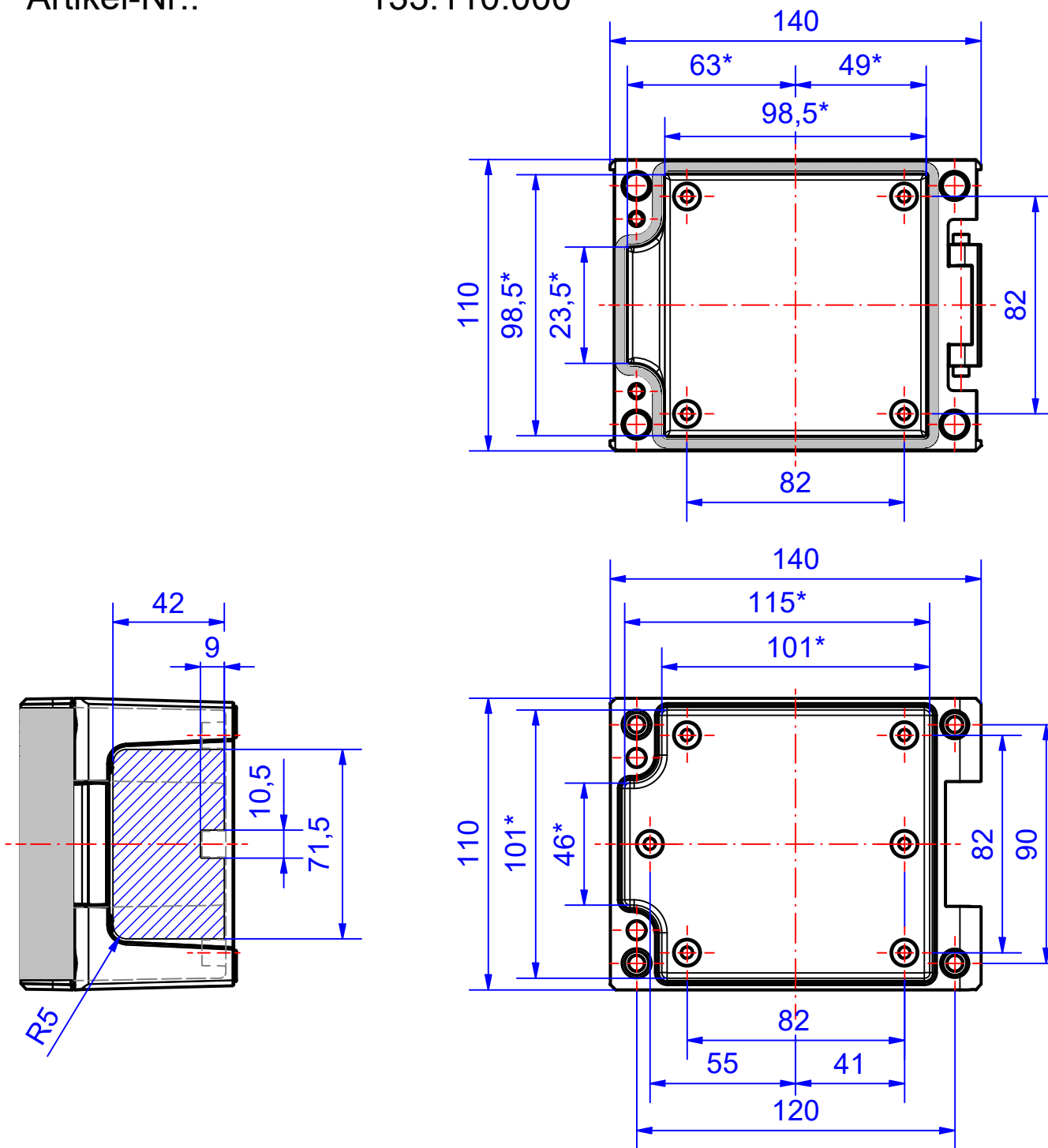


Type: ADF 110

Artikel-Nr.: 133.110.000

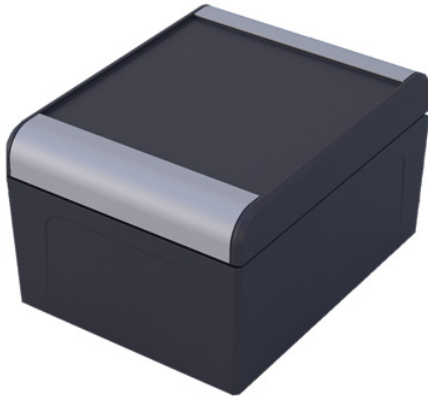


Folie/ Keypad
101,4⁺⁰_{-0,2} x 101,1⁺⁰_{-0,2}

* Bitte beachten: Gehäusewand mit Entformungsschräge, Maßangaben in Höhe des Gehäusebodens!

Gehäusematerial	EN-AC-AI Si 12 (Fe)		Schutzart	IP66/67 EN 60529, IP69K ISO 20653
Deckelschrauben	1.4567, M5, Tx25, unverlierbar		Gewicht	785 g
Montageschrauben	5x M5x8, Tx25, V2A		Oberfläche	Pulverbeschichtung RAL 7016, anthrazitgrau matt
Designblenden	Pulverbeschichtung, silber matt		Toleranz	Außenmaße ±0,5mm, Restmaße DIN EN ISO 8062-3:2008-09 DCTG4
Dichtung	Dosiert, PUR			

133.110.000
aluDOOR ADF 110



Produktübersicht

Material	Aluminium
Schutzart	IP 66/EN 60529, IP 67/EN 60529, IP 69K, IP 68 (1,2m; 2h)
Farbe	RAL 7016
Länge (L)	140 mm
Breite (W)	110 mm
Höhe (H)	80 mm
Gewicht (g)	785 g

aluDOOR

DIE NEUE PREMIUMGEHÄUSE-GENERATION MIT TÜR

IP 66, IP 67, IP68 (1.2 m; 2 h), IP 69K

Die wichtigsten Produktmerkmale:

- Gehäusematerial: Aluminiumguss
- Gehäuseoberfläche: Pulverbeschichtung RAL 7016
- Der Öffnungswinkel des Deckels beträgt 100°
- Deckelschrauben und Gewindebuchsen aus Edelstahl
- Integrierte Scharnierlösung, unverlierbarer Deckel
- Gehäusebefestigung bei montiertem Deckel möglich
- Deckel mit oder ohne Vertiefung zur Aufnahme von Folientasterturen oder Frontplatten
- Aufrastbare Designblenden
- Gehäusedichtung: PUR
- Ausgezeichnet mit dem German Innovation Award 2023

aluDOOR Gehäuse sind eine Weiterentwicklung der einzigartigen Baureihe aluCASE. Diese Gehäuse haben ein unverwechselbares progressives Design. Sie sind die moderne, zeitgemäße »Verpackung« für innovative Industrie-Elektronik.

Die Integration echter Scharniere ohne Mehraufwand ist bei der neuen Baureihe optimal gelungen. Nach dem »Einhängen« der Deckel und der Fixierung durch Sicherungsschrauben werden sie zu »Kompakt-Schränken« mit Edelstahl-Schrauben und Edelstahl-Gewindebuchsen. Diese Anordnung garantiert auch unter extremen Einsatzbedingungen eine absolut sichere und dauerhafte Verschlusstechnik.

Es gibt aluDOOR Gehäuse wahlweise mit Vertiefungen im Deckel für den Einbau von Folientastaturen (ADF) und mit planem Deckel (ADO).

Die Montageebene der Gehäuse wird zum Schluss durch Designblenden aus Silber matt beschichtetem Aluminium für ein unvergleichliches Design verdeckt. Alle Gehäuse haben Dome in Unterteilen und Deckeln für die sichere Befestigung von Einbauten.

Gehäusegrößen

10 - mit 2 Deckelvarianten: ADF = Serie mit Vertiefung im Deckel und ADO = Serie mit planem Deckel

Weitere Informationen

Integrierte Scharnierfunktion an Seite D mit 2 Sicherungsschrauben (A2, selbstformend)

Unverlierbarer Deckel mit zwei Schrauben zu sichern

Befestigung bei geschlossenem Gehäuse

Aufrastbare Designblenden, Silber matt beschichtet

Öffnungswinkel des Deckels max. 100°

Gehäuse

Aluminium-Druckguss-Legierung

EN AC-44300 DIN EN 1706

(GD Al Si 12/DIN 1725)

Entformungsschräge 1° > Lichte Innenmaße reduzieren sich bis zum Gehäuseboden um 1° umlaufend

Befestigung

Separate Schraubkanäle

Einbauten

Befestigungsdome mit M5 Gewinde am Gehäuseboden und im Deckel

Schutzart

IP 66, IP 67, IP 68 (1.2 m; 2 h) / EN 60529, IP 69K / ISO 20563

Dichtung

Geschäumt, Polyurethan (PUR)

Optional: Silikondichtung

Optional: EMV-Dichtung

Oberfläche

Pulverbeschichtung RAL 7016

Designblenden Pulverbeschichtung Silber matt

Optional: Sonderfarben

Optional: Korrosionsschutz

Deckelschrauben

Edelstahl 1.4567, M5 mit TX25, unverlierbar

Deckelbefestigungsgewinde

Eingießbuchsen Edelstahl A2

Scharnier

Sicherungsschrauben M5 selbstformend zur Scharnierbefestigung

ROLEC-Service

Nutzen Sie unser [Full-Service-Angebot für einbaufertige Gehäuse](#)

Full-Service-Produkte

Individualisierung nach Ihren Wünschen.



Our passion is enclosures.



Fachberatung

Alles beginnt mit einer persönlichen Beratung. Wir unterstützen Sie gerne bei Ihrem Projekt und finden Lösungen für jede Anforderung. Kundenspezifische Lösungen sind unsere Spezialität!



Musterservice

Testen Sie unsere Produkte mit Ihren Einbauten. Wir schicken Ihnen gerne unverbindlich ein Mustergehäuse zur Ansicht zu.



Bohren

Von der feinen Bohrung bis hin zu großen Passungen fertigen wir Ihnen jedes Gehäuse nach Ihren individuellen Vorgaben.



Fräsen

Mit unserer modernen CNC-Produktion fräsen wir nach Ihren Wünschen Ausschnitte bzw. Konturen passgenau, schnell und effizient.



Gravieren

Auch die Gravur Ihres Logos und weiterer Elemente gehört zu unserem Angebot. Selbstverständlich legen wir Ihnen die Gravuren gerne in jeder gewünschten Farbe aus.



Lasern

Dank unseres hauseigenen Lasercenters bearbeiten wir Edelstahlgehäuse und -platten schnell und zuverlässig nach Ihren individuellen Anforderungen.



Pulverbeschichtung

Wir pulvern Gehäuse, Kommandogehäuse oder Tragarmsysteme in jeder gewünschten RAL-Farbe. Auch Sonderfarben sind selbstverständlich möglich.



Lackieren

Gerne können wir Ihnen alle Gehäuse auch in jeder gewünschten RAL-Farbe lackieren. Dabei sind Grundierungen und Sonderfarbaufbau ebenfalls möglich.



Siebdruck

Ihr Logo sowie Beschriftungen oder Kennzeichnungen drucken wir für Sie je nach Bedarf im Siebdruckverfahren auf.



Digitaldruck

Der Digitaldruck lohnt sich besonders bei kleineren Stückzahlen sowie bei der Darstellung komplexer Verläufe oder Bildern.



EMV-Gehäuse

Zum Schutz Ihrer Einbauten vor elektromagnetischer Strahlung bieten wir Ihnen unser günstiges EMV-Standardgehäuse conFORM. Auf Wunsch fertigen wir Ihnen jedes andere ROLEC-Gehäuse ebenfalls in EMV-konformer Ausführung.



Displayscheiben

Für alle Gehäuse bieten wir Ihnen gerne passende Displayscheiben nach Maß an. Je nach Anwendung in unterschiedlichen Materialien und Stärken.



Zubehör

Passende Frontplatten, Montageplatten, Tragschienen oder Klemmen, ein umfangreiches Portfolio an Kabelverschraubungen, Blindstopfen u.ä. gehört ebenfalls zum ROLEC-Sortiment.



Montage

Sie möchten alle Bauteile bereits fertig montiert geliefert bekommen? Kein Problem! Unser Montageteam übernimmt gerne sämtliche Montagearbeiten für Sie.



Unser Service

Sollten Sie über die hier aufgeführten Serviceleistungen hinaus spezielle Wünsche haben, fragen Sie uns. Kundenspezifische Lösungen sind unsere Spezialität. Auch ausgefallenen Aufgaben stellen wir uns gerne.

Wir helfen Ihnen genau dort, wo Sie bei vielen anderen nicht weiterkommen.