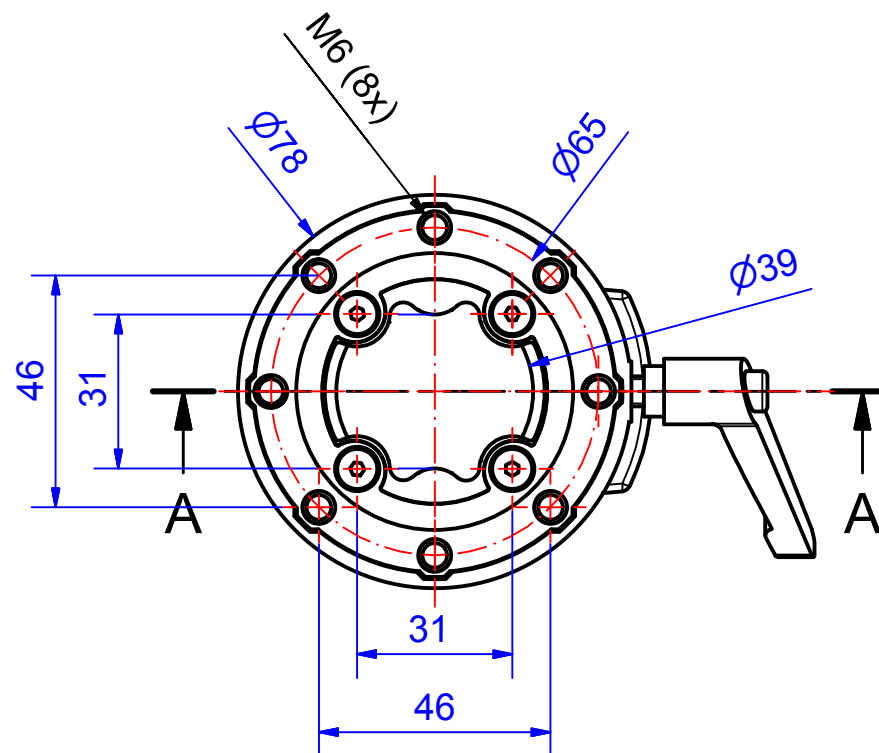
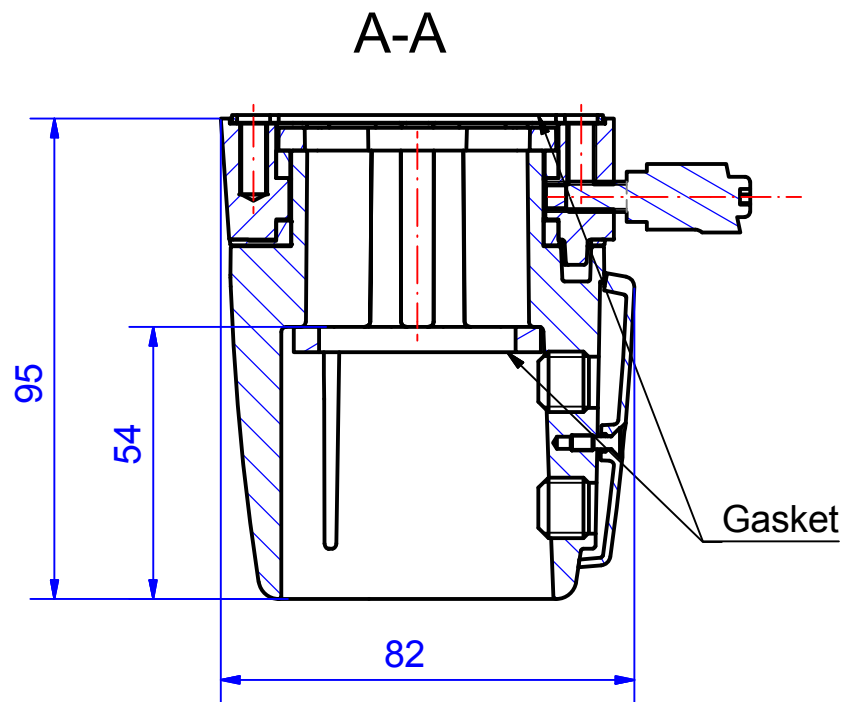


# Suspension-System taraSMART



Type: Coupling Ø48

Material-No.: 141.025.001



			Cover	Thermoplastic / RAL 7016
Suspension system material	Die-cast aluminium		Bending range	max. 310°
Gasket	Chloroprene (CR), black		Weight	580g
Mounting screws	2x M12, galvanized steel		Surface	Powder coating RAL 7035, light grey
Ingress protection	IP54 EN 60529		Tolerance	Outside dimensions ±0,8mm; others DIN EN ISO 8062-3 DCTG 5

**141.025.001**  
**Złączka Ø48**



**Przegląd produktów**

Material	Aluminium ciśnieniowego odlewu
Klasa ochrony	IP 54/EN 60529
Kolor	RAL 7016, RAL 7035
Ciężar (g)	580 g

## **taraSMART**

### ATRAKCYJNY WZORNICZO SYSTEM

#### **IP 54**

#### **Najważniejsze cechy materiału:**

- Komponenty systemu: aluminiowy odlew ciśnieniowy, RAL 7035 jasnoszary
- Osłony: Termoplast, RAL 7016 szary antracyt
- Profil nośny: Aluminium ekstrudowane, kolor srebrny eloksalowany Rura okrągła □ 48, srebrna powlekana
- Możliwość stosowania ze wszystkimi obudowami sterowniczymi ROLEC
- Przejście kablowe pasujące do wtyczek takich jak HDMI, kable krosowe, USB itd.
- Uszczelka: chloropren (CR)

taraSMART jest nowoczesnym systemem ramion nośnych, przeznaczonym do stosowania w nowoczesnej budowie maszyn. Idealne połączenie technicznego designu i technicznych wymagań. Zapewnia ono wystarczająco dużo miejsca do przeciągnięcia kabli takich jak HDMI, DVI lub wtyczek kabli sieciowych. Dzięki sprawdzonej i uznanej technologii montaż jest szybki i łatwy. Warianty sprzętowe systemu umożliwiają podłączenie zarówno węższych, jak i głębszych obudów sterowniczych. Dzięki rurowemu złączu kątowemu Ø48, połączenie komputerów panelowych PC z okrągłymi uchwytyami rurowymi jest możliwe bez jakichkolwiek dodatkowych adapterów.

W celu skonfigurowania tego produktu prosimy o **kontakt bez zobowiązań. Chętnie pomożemy.**

#### **Zasada**

Ekonomiczny, kompaktowy i elegancki designerski system ramion nośnych, przeznaczony na obciążenia lekkie do średnich

#### **Dodatkowe informacje**

Możliwe jest połączenie z uchwytami rurowymi interfejsów HMI-/ szaf sterowniczych przodujących producentów (takich jak np. Siemens, Beckhoff, B&R)

Przestronne przejścia kablowe zapewniają optymalne połączenie ze wszystkimi interfejsami oraz wystarczającą ilość miejsca na różne kable i wtyczki

Możliwe jest poziome ustawienie kompletnego systemu na wszystkich przegubach!

#### **Materiał/ powierzchnia**

Odlew ciśnieniowy stopu aluminium, powlekany proszkowo, kolor jasnoszary RAL 7035

Opcja: Kolory specjalne

Profile nośne: Profil z aluminium ekstrudowanego, kolor srebrny eloksalowany

Rura okrągła Ø48: stalowa, powlekana w kolorze srebrnym

Osłony: Tworzywo termoplastyczne, kolor szary antracytowy RAL 7016

#### **Uszczelka**

Chloroprenowa okrągła uszczelka sznurowa (CR)

### **Przejście kablowe**

Odpowiednie np. do kabli HDMI, kabli połączeniowych, kabli DVI, USB, złącz wtykowych IEC itd.

### **Stopień ochrony**

IP 54/ EN 60529

### **Serwis ROLEC**

Zachęcamy, aby skorzystać z naszej pełnej oferty [serwisowej produktów gotowych do zamontowania](#)

### **Konfiguracja**

W przypadku konfiguracji indywidualnej lub w razie pytań, chętnie służy Państwu pomocą kompetentny [partner terenowy](#)

# Produkty z pełną obsługą

Dostosowanie do Twoich życzeń.



Our passion is enclosures.



## Fachowe doradztwo

Zawsze świadczymy osobiste doradztwo. Z przyjemnością wspieramy naszych klientów przy każdym projekcie. Z pewnością znajdziemy rozwiązanie dla każdego problemu. Rozwiązania dopasowane do potrzeb klienta to nasza specjalność!



## Serwis próbek

Przetestuj własne produkty z naszymi obudowami. Chętnie prześlemy niezobowiązująco wzorcową obudowę do testu.



## Wiercenie

Obudowy przygotowujemy zgodnie z indywidualnymi wytycznymi – począwszy od precyzyjnego wiercenia aż po zgrubne pasowanie.



## Frezowanie

Dzięki naszej nowoczesnej produkcji CNC frezowanie wycięć czy konturów odbywa się zgodnie z życzeniem klienta, w dokładny, szybki i wydajny sposób.



## Grawerowanie

Nasza oferta obejmuje także wygrawerowanie logo i dodatkowych elementów. Grawerowanie oferujemy oczywiście w dowolnym kolorze.



## Obróbka laserowa

Dzięki naszemu firmowemu centrum laserowemu zapewniamy szybką i niezawodną obróbkę obudów i płytek ze stali szlachetnej zgodnie z indywidualnymi życzeniami klientów.



## Malowanie proszkowe

Obudowy, obudowy sterownicze lub systemy ramion nośnych powlekamy proszkowo farbą w dowolnym kolorze RAL. Istnieje oczywiście także możliwość wyboru specjalnych kolorów.



## Lakierowanie

Wszystkie obudowy możemy także polakierować w wybranym kolorze RAL. Nasza oferta obejmuje także powłoki gruntowe i warstwę specjalnej farby.



## Sitodruk

Logo, napisy lub oznaczenia klienta nadrukujemy w razie potrzeby przy zastosowaniu procesu sitodruku.



## Druk cyfrowy

Nadruk cyfrowy stanowi ekonomiczne rozwiązanie przede wszystkim przy małych ilościach zamówień, jak i przy prezentacji kompleksowych procesów lub obrazów.



## Obudowy EMC

W celu ochrony stałych elementów przed promieniowaniem elektromagnetycznym oferujemy naszą ekonomiczną standardową obudowę EMC – conFORM. Na życzenie przygotowujemy każdą inną obudowę z oferty ROLEC w wersji EMC.



## Płyty wyświetlacza

Do wszystkich obudów oferujemy dopasowane płyty wyświetlacza. W zależności od zastosowania są one dostępne z różnych materiałów i w różnych grubościach.



## Akcesoria

Oferta firmy ROLEC obejmuje także pasujące płyty czołowe, płyty montażowe, szyny nośne, zaciski, obszerny wybór dławnic kablowych, zaślepek itd.



## Montaż

Chcesz, aby wszystkie podzespoły zostały dostarczone w stanie już zmontowanym? Nie ma problemu! Nasz zespół montażowy z przyjemnością zajmie się wszelkimi pracami montażowymi.



## Nasze usługi

Jeżeli masz specjalne życzenia, które wykraczają poza wymienione tutaj usługi serwisowe, po prostu skontaktuj się z nami. Rozwiązania dopasowane do potrzeb klienta to nasza specjalność. Chętnie zajmiemy się także nietuzinkowymi zadaniami.

Pomożemy Tobie tam, gdzie inne firmy nie są w stanie pomóc.