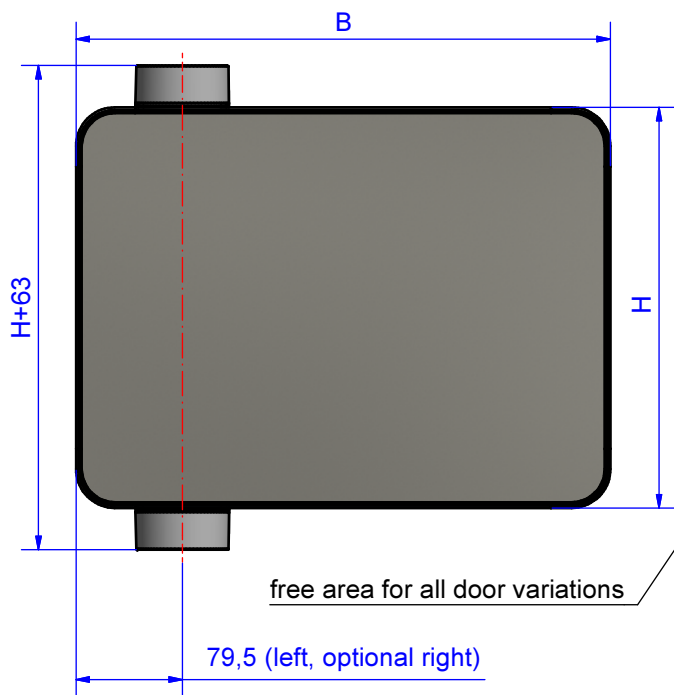
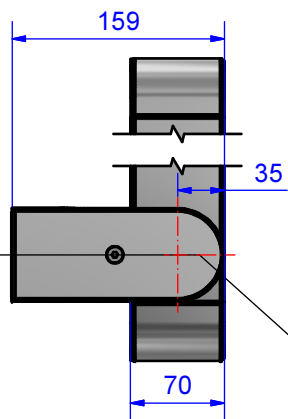
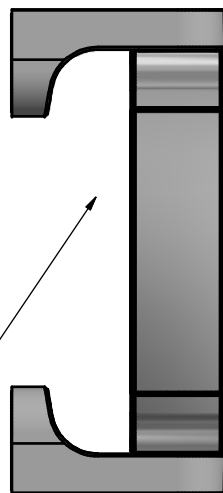


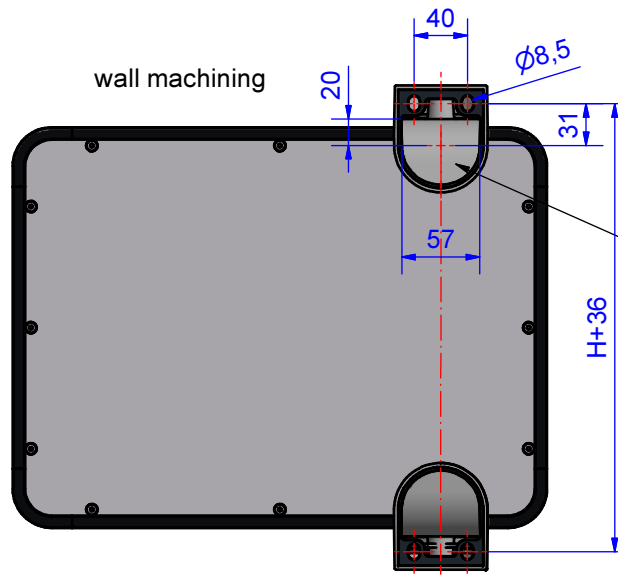
wall connection multiPANEL 501.101.200



free area for all door variations



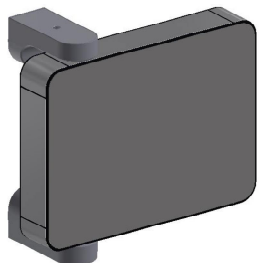
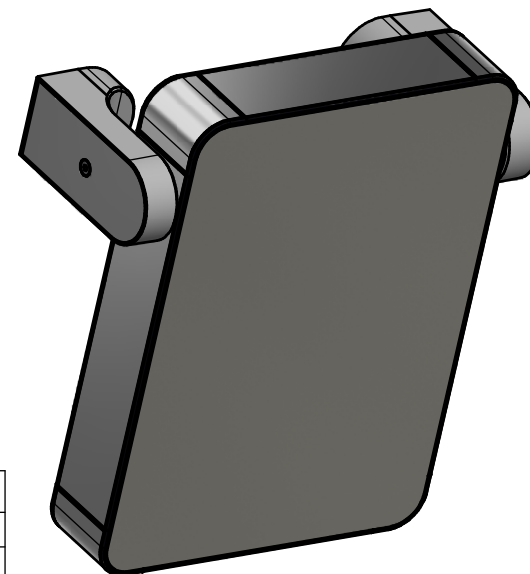
138° (standard rotation angle)



wall machining

- cable outlet: standard on top, optional on bottom
- Wall connection suitable for DVI-connector

optional: desk position, then cable outlet on left side



(the illustrated panel enclosure is not included in the scope of delivery)

Material	Aluminium powdercoated RAL 9005
Covers	1.4301 grinded
Protection	IP54 EN 60529

501.101.200 Połączenie ścienne multiPANEL



Przegląd produktów

Material	Aluminium
Klasa ochrony	IP 54/EN 60529
Kolor	RAL 9005
Ciężar (g)	5350 g

profiPLUS-50

ATRAKCYJNY WZORNICZO SYSTEM RAMION NOŚNYCH W JAKOŚCI

IP 54

Najważniejsze cechy materiału:

- Materiał elementów systemu: odlew aluminiowy, powlekanie proszkowo RAL 7035
- Materiał profili nośnych: z profilu aluminiowego, w kolorze srebrnym eloksalowanym
- Niezależnie od tego, czy jest to profiPLUS 50 lub 70: oba systemy dysponują odpowiednią ilością miejsca na przejście kablowe
- Prosta regulacja wysokości za pomocą opatentowanej „regulacji za pomocą jednej śruby”
- Całkowite wyrównanie potencjałów w celu ochrony ludzi i maszyn
- Dużo złączek seryjnych wyposażonych we wstępnie zamontowany profil nośny
- System ten można stosować wraz ze wszystkimi obudowami produkcji firmy ROLEC; jest to idealne uzupełnienie do multiPANEL I profiPANEL
- Przeprowadzenie pasujące do wtyczek takich jak HDMI, DVI, wtyczka sieciowa, itd.
- Zintegrowana ochrona kabli
- Uszczelka: chloropren (CR)

Zapraszamy do skorzystania z naszego praktycznego konfiguratora wahaczy. Wybierz, czy chcesz wyrównać w poziomie, czy w pionie.

profiPLUS 50 to nowoczesny system ramion nośnych, który stanowi idealne połączenie designu i techniki. Wygląd zewnętrzny systemu współgra z wzornictwem nowoczesnych maszyn. Zasada działania systemu profiPLUS umożliwia szybki montaż. Konstruktorzy firmy ROLEC wymyślili do tego celu „regulację przy pomocy jednej śruby”. Do istniejących połączeń do paneli znanych producentów – Siemens, B&R czy Beckhoff – stworzono ponadto pasujące adaptory. Wszystkie złączki systemowe są ponadto już fabrycznie wstępnie połączone z profilem nośnym, co oszczędza czas podczas montażu. Przepusty wewnątrz systemu zapewniają miejsce dla większej liczby kabli, przykładowo HDMI, DVI czy wtyczka sieciowa. We wszystkich obrotowych elementach systemowych wbudowane są także standardowo styczniki kabli. Wbudowana ekwipotencjalizacja chroni natomiast osoby i maszyny. System śruby regulacyjnej na przegubach służy do ustawienia dowolnego obszaru wychylenia w stopniach co 30°. Adapter redukcyjny oferuje ponadto dla większych obciążeń połączenie profiPLUS 50 do większego systemu profiPLUS 70.

Zasada

Ekonomiczny, kompaktowy i elegancki designerski system ramion nośnych do małych i średnich obciążeń

Dalsze informacje

Możliwość podłączenia obudów sterowniczych wiodących producentów, np. Siemens, Beckhoff, B&R i ROLEC

Obszerne prowadzenie przewodów oferuje optymalne połączenie ze wszystkimi gniazdami interfejsów, miejsce na różne kable i wtyczki

Opatentowane rozwiązanie ROLEC do regulacji całej konstrukcji systemu w kierunku poziomym za pomocą śruby regulacyjnej!

Kompleksowa ekwipotencjalizacja, DIN VDE 0113 / EN 60204-1 / IEC 204-1

Wszystkie złączki seryjnie wyposażone w wstępnie zamontowany profil nośny

Wbudowana ochrona kabla we wszystkich częściach systemu

Opcja: Adapter lampy sygnałowej do przegubu i kątownika

Materiał/Powierzchnia wierzchnia

Stop ciśnieniowego odlewu aluminium, powlekanie proszkowe, RAL 7035 jasnoszary

Opcja: specjalne kolory

Profile nośne: profil z wytłaczanego aluminium, srebrny eloksalowany, wstępnie uformowane gwinty mocujące

Opcja: eloksalowane specjalne kolory lub powlekanie proszkowo

Oslony: tworzywo sztuczne (POM), RAL 7016 szary antracyt

Mieszki faliste: PVC-P, RAL 7016 szary antracyt, odporność temperaturowa: -30°C do +70°C

Uszczelka

Chloroprenowa okrągła uszczelka sznurowa (CR)

Prowadzenie przewodów

Odpowiednie np. do HDMI, kabla krosowego, DVI, USB, wtyczek urządzenia itd.

Klasa ochrony

IP 54 / EN 60529

Produkty z pełną obsługą

Dostosowanie do Twoich życzeń.



Our passion is enclosures.



Fachowe doradztwo

Zawsze świadczymy osobiste doradztwo. Z przyjemnością wspieramy naszych klientów przy każdym projekcie. Z pewnością znajdziemy rozwiązanie dla każdego problemu. Rozwiązania dopasowane do potrzeb klienta to nasza specjalność!



Serwis próbek

Przetestuj własne produkty z naszymi obudowami. Chętnie prześlemy niezobowiązująco wzorcową obudowę do testu.



Wiercenie

Obudowy przygotowujemy zgodnie z indywidualnymi wytycznymi – począwszy od precyzyjnego wiercenia aż po zgrubne pasowanie.



Frezowanie

Dzięki naszej nowoczesnej produkcji CNC frezowanie wycięć czy konturów odbywa się zgodnie z życzeniem klienta, w dokładny, szybki i wydajny sposób.



Grawerowanie

Nasza oferta obejmuje także wygrawerowanie logo i dodatkowych elementów. Grawerowanie oferujemy oczywiście w dowolnym kolorze.



Obróbka laserowa

Dzięki naszemu firmowemu centrum laserowemu zapewniamy szybką i niezawodną obróbkę obudów i płytek ze stali szlachetnej zgodnie z indywidualnymi życzeniami klientów.



Malowanie proszkowe

Obudowy, obudowy sterownicze lub systemy ramion nośnych powlekamy proszkowo farbą w dowolnym kolorze RAL. Istnieje oczywiście także możliwość wyboru specjalnych kolorów.



Lakierowanie

Wszystkie obudowy możemy także polakierować w wybranym kolorze RAL. Nasza oferta obejmuje także powłoki gruntowe i warstwę specjalnej farby.



Sitodruk

Logo, napisy lub oznaczenia klienta nadrukujemy w razie potrzeby przy zastosowaniu procesu sitodruku.



Druk cyfrowy

Nadruk cyfrowy stanowi ekonomiczne rozwiązanie przede wszystkim przy małych ilościach zamówień, jak i przy prezentacji kompleksowych procesów lub obrazów.



Obudowy EMC

W celu ochrony stałych elementów przed promieniowaniem elektromagnetycznym oferujemy naszą ekonomiczną standardową obudowę EMC – conFORM. Na życzenie przygotowujemy każdą inną obudowę z oferty ROLEC w wersji EMC.



Płyty wyświetlacza

Do wszystkich obudów oferujemy dopasowane płyty wyświetlacza. W zależności od zastosowania są one dostępne z różnych materiałów i w różnych grubościach.



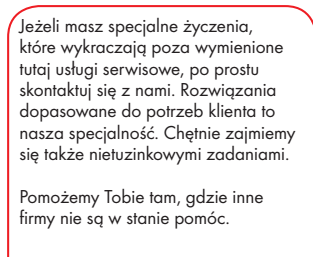
Akcesoria

Oferta firmy ROLEC obejmuje także pasujące płyty czołowe, płyty montażowe, szyny nośne, zaciski, obszerny wybór dławnic kablowych, zaślepek itd.



Montaż

Chcesz, aby wszystkie podzespoły zostały dostarczone w stanie już zmontowanym? Nie ma problemu! Nasz zespół montażowy z przyjemnością zajmie się wszelkimi pracami montażowymi.



Nasze usługi

Jeżeli masz specjalne życzenia, które wykraczają poza wymienione tutaj usługi serwisowe, po prostu skontaktuj się z nami. Rozwiązania dopasowane do potrzeb klienta to nasza specjalność. Chętnie zajmiemy się także nietuzinkowymi zadaniami.

Pomożemy Tobie tam, gdzie inne firmy nie są w stanie pomóc.