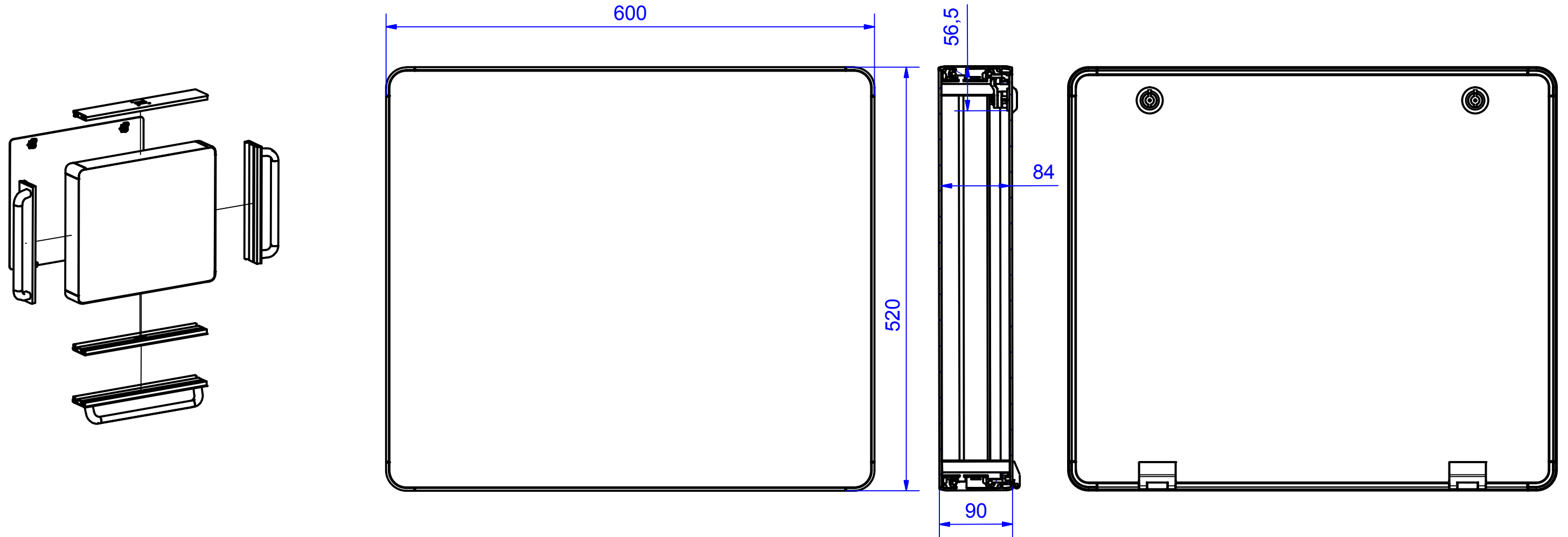


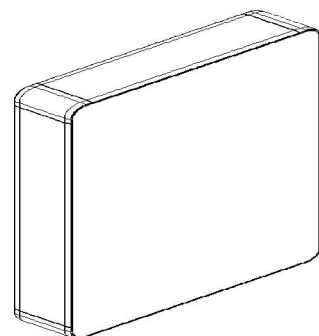
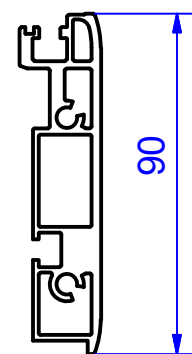
type PPD 90 standard 520x600



useable front-plate area= 470x550mm
 area reduction generated by lock and hinge combination

- optional
- unmachined
 - with coupling cutout on top or bottom
 - with profile side handles left and right or on the bottom

Profil 90



enclosure material	aluminium profile (AlMgSi0,5) anodized , corner (AlSi 12)		front panel	aluminium 3mm, anodized
rear panel	hinges and lock		corner covers	PA RAL 7035
protection class	IP65 EN 60529		tolerances	outside dimension+/-1mm; others DIN 2768-m

331.090.004
profiPANEL Standard 17“-21“



Przeгляд produktów

Material	Wytłaczanego aluminium
Klasa ochrony	IP 65/ EN 60529
Kolor	Srebrny eloksalowany 1, RAL 7035
Certyfikaty	UL (opcjonalnie)
Długość D	600 mm
Szerokość W	520 mm
Wysokość W	90 mm

profiPANEL Standard

OBUDOWA DESIGNERSKA HMI W STANDARDOWYCH WIELKOŚCIACH

Do IP 65

Najważniejsze cechy materiału:

- Materiał obudów: profile aluminiowe, osłony krawędziowe, RAL 7035
- Wybór rozmiaru obudowy na podstawie planowanych elementów stałych
- Dostępny jako 4 standardowych rozmiarach
- Dostępny jako 4 standardowych rozmiarach
- Ustalić preferowaną obróbkę płyty czołowej
- Ustalenie pozycji mocowania ramienia nośnego
- Na życzenie uchwyty profilowe. Boczne lub dolne na obudowie
- Powierzchnia obudowy: srebrny eloksalowany
- Uszczelnienie obudowy: PUR

Ekonomiczna wersja obudowy HMI/sterowniczej o głębokości 90 mm. Dla wszystkich klientów, dla których ważny jest szybki termin dostawy, którzy potrzebują małych partii towaru lub dla których znaczenie ma każdy milimetr: rozwiązanie „profiPANEL Standard”. Cztery standardowe wielkości z profilu podstawowego 90 z indywidualnie obrabianą płytą czołową, na której można zamontować każdy komputer panelowy oraz dodatkowe przyciski lub przełączniki. Ściana tylna (z dłuższej strony obudowy) jest wyposażona w zamki i zawiasy. profiPANEL Standard – szybka dostawa i przystępna cena.

W celu skonfigurowania tego produktu prosimy o **kontakt bez zobowiązań. Chętnie pomożemy.**

Przegląd zalet »profiPANEL Standard:

- Cztery ekonomiczne wielkości standardowe, pasują do komputera panelowego do 21 cali
- Ekonomiczna alternatywa dzięki standaryzacji
- Skrócone czasy dostawy dzięki dostępnym na magazynie elementom
- Obróbka płyty czołowej zgodnie z życzeniami klienta
- Idealne także dla małych zamówień
- Klasa ochrony IP 65

4 proste kroki do idealnie dopasowanej, ekonomicznej obudowy sterowania: Wybór rozmiaru obudowy na podstawie planowanych elementów stałych. Ustalenie preferowanej obróbki płyty czołowej. Ustalenie pozycji mocowania ramienia nośnego. Opcjonalny wybór uchwyty(ów). Dostępne opcje: z boku lub tylko na dole.

Rozmiary obudów

Cztery wielkości standardowe

D x S x W 400 x 400 x 90 mm dla elementów wbudowanych 10" do 12"

D x S x W 400 x 520 x 90 mm dla elementów wbudowanych 12" do 15"

D x S x W 520 x 520 x 90 mm dla elementów wbudowanych 15" do 17"

D x S x W 520 x 600 x 90 mm dla elementów wbudowanych 17" do 21"

Dodatkowe informacje

Stonowane, różnorodne wzornictwo dla nowoczesnych maszyn

Płyta przednia do niemal bezkrawędziowego i jednopłaszczyznowego montażu, trwale połączona z obudową

Obudowa

Wyłaczane aluminium

Oslony krawędziowe z PA, RAL 7035, 9005, 3020, 5017

Standardowe płyty czołowe: aluminium 3 mm, Al Mg 1, srebrny eloksalowany

Gotowe płyty czołowe, laserowana, grawerowane lub nadrukowane

Opcja: Profilowany uchwyt z PA, RAL 7035 i wytłaczanego aluminium

Zamknięcie obudowy (standard): Zamki i zawiasy zewnętrzne (z dłuższej strony obudowy)

Mocowanie

Ze złączką am ROLEC **System ramienia nośnego profiPLUS 50**

Elementy wbudowane

Kontury wsuwane pod nakrętki sprężyste M4/M5

Klasa ochrony

IP 65 / EN 60529

Powierzchnia

Elokstalowana

Serwis ROLEC

Skorzystaj z naszej **pełnej oferty serwisowej dla gotowych do zamontowania obudów**

Produkty z pełną obsługą

Dostosowanie do Twoich życzeń.



Our passion is enclosures.



Fachowe doradztwo

Zawsze świadczymy osobiste doradztwo. Z przyjemnością wspieramy naszych klientów przy każdym projekcie. Z pewnością znajdziemy rozwiązanie dla każdego problemu. Rozwiązania dopasowane do potrzeb klienta to nasza specjalność!



Serwis próbek

Przetestuj własne produkty z naszymi obudowami. Chętnie prześlemy niezobowiązująco wzorcową obudowę do testu.



Wiercenie

Obudowy przygotowujemy zgodnie z indywidualnymi wytycznymi – począwszy od precyzyjnego wiercenia aż po zgrubne pasowanie.



Frezowanie

Dzięki naszej nowoczesnej produkcji CNC frezowanie wycięć czy konturów odbywa się zgodnie z życzeniem klienta, w dokładny, szybki i wydajny sposób.



Grawerowanie

Nasza oferta obejmuje także wygrawerowanie logo i dodatkowych elementów. Grawerowanie oferujemy oczywiście w dowolnym kolorze.



Obróbka laserowa

Dzięki naszemu firmowemu centrum laserowemu zapewniamy szybką i niezawodną obróbkę obudów i płytek ze stali szlachetnej zgodnie z indywidualnymi życzeniami klientów.



Malowanie proszkowe

Obudowy, obudowy sterownicze lub systemy ramion nośnych powlekamy proszkowo farbą w dowolnym kolorze RAL. Istnieje oczywiście także możliwość wyboru specjalnych kolorów.



Lakierowanie

Wszystkie obudowy możemy także polakierować w wybranym kolorze RAL. Nasza oferta obejmuje także powłoki gruntowe i warstwę specjalnej farby.



Sitodruk

Logo, napisy lub oznaczenia klienta nadrukujemy w razie potrzeby przy zastosowaniu procesu sitodruku.



Druk cyfrowy

Nadruk cyfrowy stanowi ekonomiczne rozwiązanie przede wszystkim przy małych ilościach zamówień, jak i przy prezentacji kompleksowych procesów lub obrazów.



Obudowy EMC

W celu ochrony stałych elementów przed promieniowaniem elektromagnetycznym oferujemy naszą ekonomiczną standardową obudowę EMC – conFORM. Na życzenie przygotowujemy każdą inną obudowę z oferty ROLEC w wersji EMC.



Płyty wyświetlacza

Do wszystkich obudów oferujemy dopasowane płyty wyświetlacza. W zależności od zastosowania są one dostępne z różnych materiałów i w różnych grubościach.



Akcesoria

Oferta firmy ROLEC obejmuje także pasujące płyty czołowe, płyty montażowe, szyny nośne, zaciski, obszerny wybór dławnic kablowych, zaślepek itd.



Montaż

Chcesz, aby wszystkie podzespoły zostały dostarczone w stanie już zmontowanym? Nie ma problemu! Nasz zespół montażowy z przyjemnością zajmie się wszelkimi pracami montażowymi.



Nasze usługi

Jeżeli masz specjalne życzenia, które wykraczają poza wymienione tutaj usługi serwisowe, po prostu skontaktuj się z nami. Rozwiązania dopasowane do potrzeb klienta to nasza specjalność. Chętnie zajmiemy się także nietuzinkowymi zadaniami.

Pomożemy Tobie tam, gdzie inne firmy nie są w stanie pomóc.