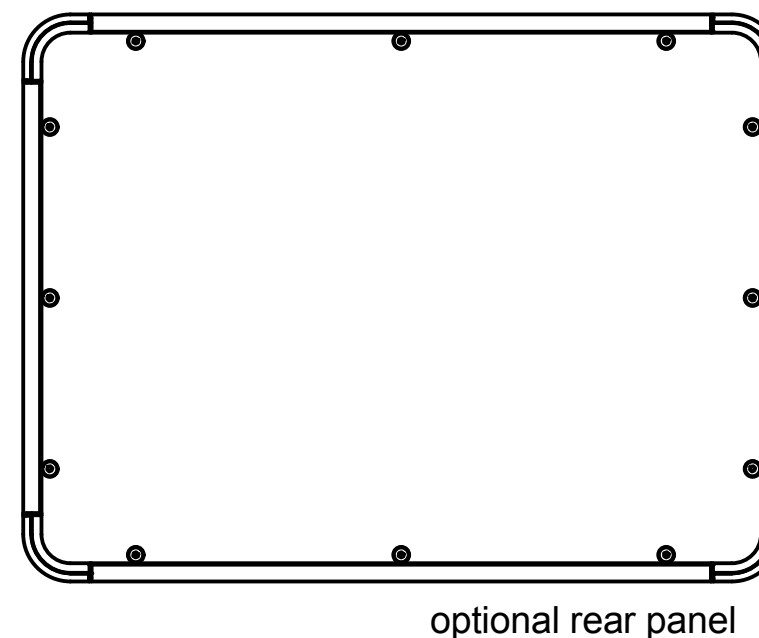
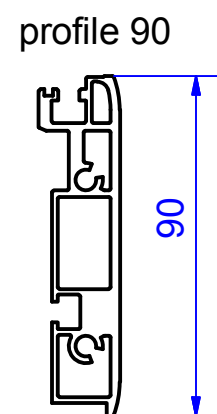
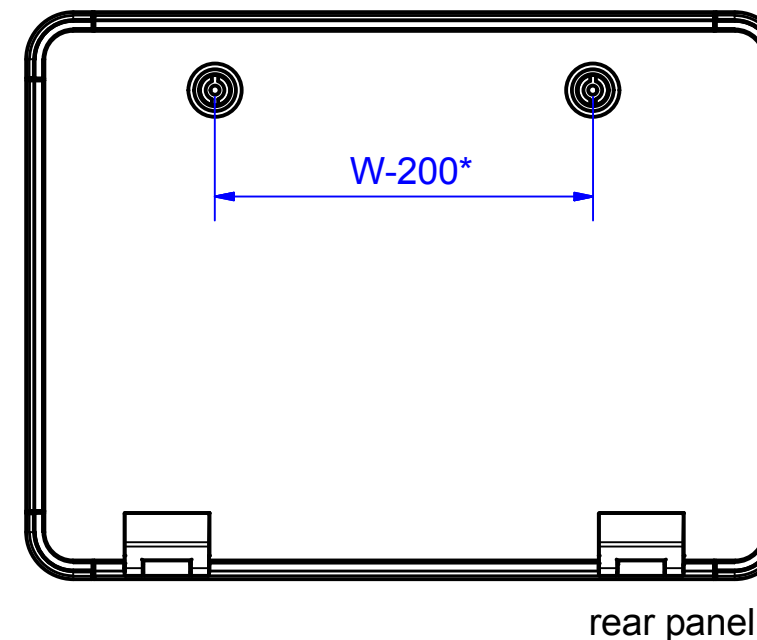
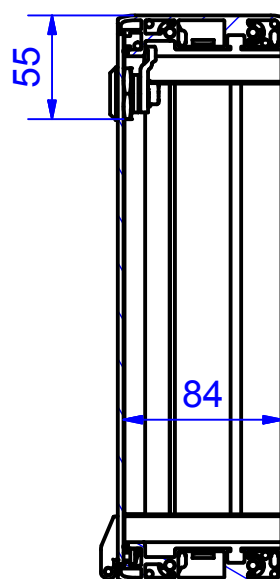
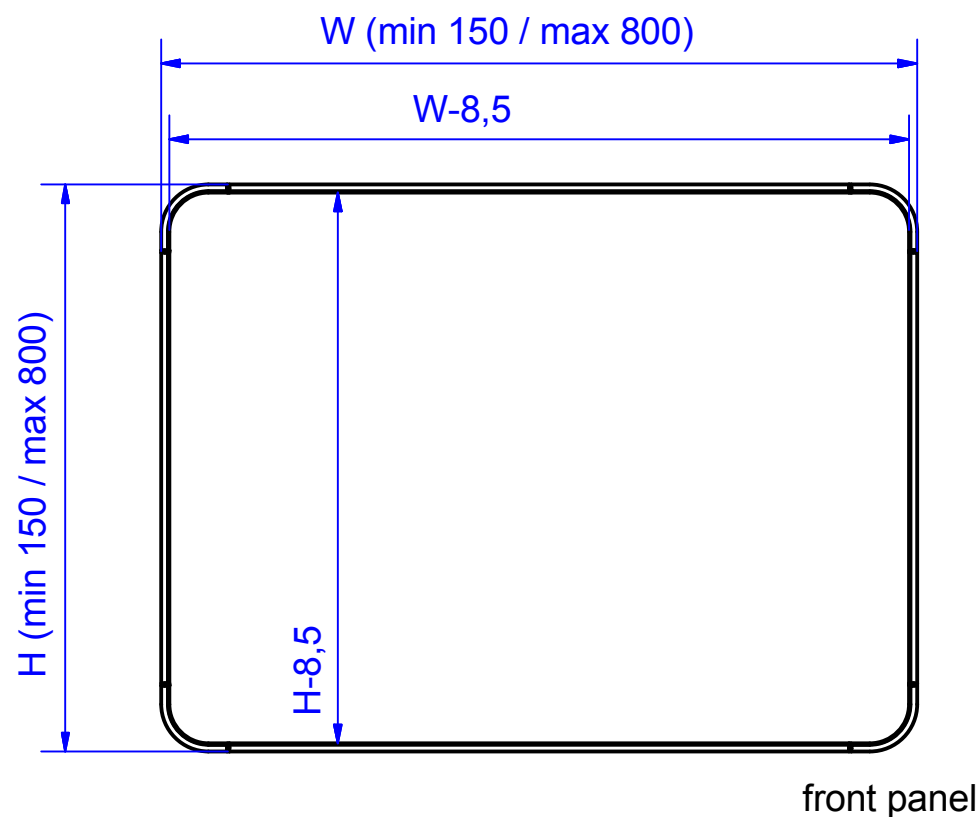


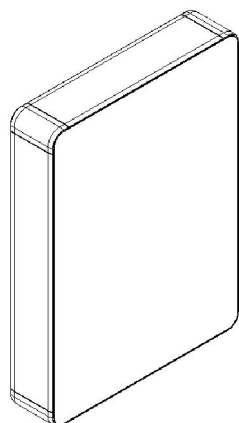
Typ PPD 90 basic

article-no.: 330.090.AAA



useable front-plate area= nominal size -50 mm
area reduction generated by lock and hinge combination

*1 lock for dimension H or W < 400 mm
2 locks for dimension H or W ≥ 400 mm
Locks and hinges always on the longer side.



enclosure material	aluminium profile (AlMgSi0,5) anodized , corner (AlSi 12)	front panel	aluminium 3mm, anodized
rear panel	hinges and locked; optionally screwed	corner covers	PA RAL 7035
protection class	IP65 EN 60529	tolerances	outside dimension+/-1mm; others DIN 2768-m
weight	depends on configuration		

330.090.001
PPD 90 Basic



Przegląd produktów

Material	Wytłaczanego aluminium
Klasa ochrony	IP 65/ EN 60529
Kolor	Srebrny eloksalowany 1, RAL 7035
Certyfikaty	UL (opcjonalnie)

profiPANEL

OBUDOWA DESIGNERSKA HMI

(UL approval not valid for panels with basic profile 120)

Do IP 65

Najważniejsze cechy materiału:

- Materiał obudów: profile aluminiowe
- Powierzchnia obudowy: srebrny eloksalowany
- Narożniki: RAL 7035
- Obudowa z profili – wykonana dokładnie w 8 głębokości instalacji
- Bezpośredni dostęp przez drzwi z zamkami oraz zawiasami (standardowo zainstalowanymi na dłuższym boku)
- Uszczelnienie obudowy: PUR

Dzięki możliwości połączenia trzech głębokości profilu podstawowego jest dostępnych nawet osiem głębokości montażu dla profiPANEL (PPD 150 jest dostępny w zależności od potrzeb jako profil podstawowy lub jako połączenie profilu podstawowego 90 i 60). Dodatkowe możliwości dla dodatkowych elementów montowanych oferuje włączenie pulpitu przy głębokości 60 lub 90 mm. Dzięki różnorodności opcji głębokości profiPANEL oferuje wykonanie niemal każdej możliwej wersji do montażu komponentów. Przęd obudowy systemu profiPANEL jest wykonywany z dokładnością co do milimetra i służy do niemal bezkrawędziowego i jednopłaszczyznowego montażu płyty czołowej, która jest trwale połączona z obudową. Odpowiednie wycięcia na wyświetlacze, przełączniki i inne elementy należą do zakresu usług oferowanych przez ROLEC-Service. Produkty te są przygotowywane fabrycznie zgodnie z preferencjami klientów. Jeżeli brak jest miejsca w obudowie sterowania lub jeżeli są potrzebne dodatkowe przyciski, z pomocą przychodzi inteligentne rozwiązanie – pulpit. Z tego powodu oferta profiPANEL obejmuje dwie wersje pulpitu z głębokością (G) 60 i 90 mm dla elementów montowanych. Adapter pulpitu zapewnia wystarczająco dużo miejsca do przeprowadzania kabli – HDMI, DVI lub wtyczek sieciowych. Fabryczna wysokość pulpitu to 200 mm. Na życzenie istnieje możliwość dostawy w specjalnych wymiarach. Ścianka tylna pulpitu jest standardowo skręcona śrubami. Ergonomiczny, profilowany system uchwytu ręcznego to gwarancja jeszcze wygodniejszej obsługi profiPANEL, przede wszystkim przy dłuższych wersjach profili. W formie opcjonalnego rozwiązania pulpitu jest dostępna zatrzaskowa półka na klawiaturę o szerokości 450 mm. Można ją uzupełnić lub poszerzyć o dodatkową półkę na myszkę.

W celu skonfigurowania tego produktu prosimy o **kontakt bez zobowiązań. Chętnie pomożemy.**

Wielkości obudów

Dokładność co do milimetra zgodnie z życzeniem klienta

D x S x W min. 150 x 150 x 60–300 mm

maks. 800 x 800 x 60–300 mm

Dodatkowe informacje

Purystyczny, uniwersalny design dla nowoczesnych maszyn

Profilowana obudowa – dokładność co do milimetra

Trzy profile podstawowe (60/90/150 mm). Ośmiu głębokości obudowy: 60/90/120/150/180/210/240/300 mm

Płyta przednia do niemal bezkrawędziowego i jednopłaszczyznowego montażu, trwale połączona z obudową

Obudowa

Wytłaczane aluminium

Osłony krawędziowe z PA, RAL 7035, 9005, 3020, 5017

Standardowe płyty czołowe: aluminium 3 mm, Al Mg 1, srebrny eloksalowany

Opcja: Gotowe płyty czołowe, laserowana, grawerowane lub nadrukowane

Opcja: profilowany uchwyt z PA, RAL 7035, wytłaczane aluminium

Zamknięcie obudowy Profile podstawowe: zamki i zawiasy wewnętrzne, opcjonalnie połączone śrubami

Zamknięcie obudowy Kombinacje profili: zamki i zawiasy wewnętrzne

Zamocowanie

Profil podstawowy ze złączką panelową, wszystkie inne profile na systemie ramion nośnych ROLEC **profiPLUS 50**

Stale elementy

Kontury wsuwane pod nakrętki sprężyste M4/M5

Klasa ochrony

IP 65 / EN 60529

Powierzchnia

eloksalowana

Serwis ROLEC

Skorzystaj z naszej **pełnej oferty serwisowej dla gotowych do zamontowania obudów**

Produkty z pełną obsługą

Dostosowanie do Twoich życzeń.

ROLEC

Our passion is enclosures.



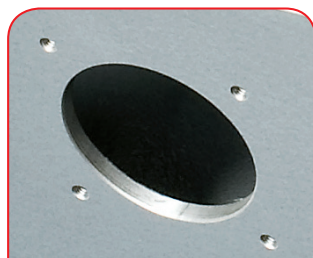
Fachowe doradztwo

Zawsze świadczymy osobiste doradztwo. Z przyjemnością wspieramy naszych klientów przy każdym projekcie. Z pewnością znajdziemy rozwiązanie dla każdego problemu. Rozwiązania dopasowane do potrzeb klienta to nasza specjalność!



Serwis próbek

Przetestuj własne produkty z naszymi obudowami. Chętnie prześlemy niezobowiązująco wzorcową obudowę do testu.



Wiercenie

Obudowy przygotowujemy zgodnie z indywidualnymi wytycznymi – począwszy od precyzyjnego wiercenia aż po zgrubne pasowanie.



Frezowanie

Dzięki naszej nowoczesnej produkcji CNC frezowanie wycięć czy konturów odbywa się zgodnie z życzeniem klienta, w dokładny, szybki i wydajny sposób.



Grawerowanie

Nasza oferta obejmuje także wygrawerowanie logo i dodatkowych elementów. Grawerowanie oferujemy oczywiście w dowolnym kolorze.



Obróbka laserowa

Dzięki naszemu firmowemu centrum laserowemu zapewniamy szybką i niezawodną obróbkę obudów i płytek ze stali szlachetnej zgodnie z indywidualnymi życzeniami klientów.



Malowanie proszkowe

Obudowy, obudowy sterownicze lub systemy ramion nośnych powlekamy proszkowo farbą w dowolnym kolorze RAL. Istnieje oczywiście także możliwość wyboru specjalnych kolorów.



Lakierowanie

Wszystkie obudowy możemy także polakierować w wybranym kolorze RAL. Nasza oferta obejmuje także powłoki gruntowe i warstwę specjalnej farby.



Sitodruk

Logo, napisy lub oznaczenia klienta nadrukujemy w razie potrzeby przy zastosowaniu procesu sitodruku.



Druk cyfrowy

Nadruk cyfrowy stanowi ekonomiczne rozwiązanie przede wszystkim przy małych ilościach zamówień, jak i przy prezentacji kompleksowych procesów lub obrazów.



Obudowy EMC

W celu ochrony stałych elementów przed promieniowaniem elektromagnetycznym oferujemy naszą ekonomiczną standardową obudowę EMC – conFORM. Na życzenie przygotowujemy każdą inną obudowę z oferty ROLEC w wersji EMC.



Płyty wyświetlacza

Do wszystkich obudów oferujemy dopasowane płyty wyświetlacza. W zależności od zastosowania są one dostępne z różnych materiałów i w różnych grubościach.



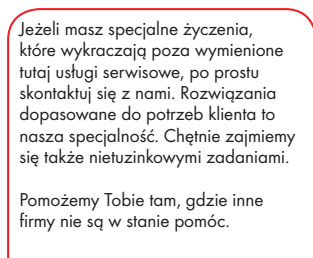
Akcesoria

Oferta firmy ROLEC obejmuje także pasujące płyty czołowe, płyty montażowe, szyny nośne, zaciski, obszerny wybór dławnic kablowych, zaślepek itd.



Montaż

Chcesz, aby wszystkie podzespoły zostały dostarczone w stanie już zmontowanym? Nie ma problemu! Nasz zespół montażowy z przyjemnością zajmie się wszelkimi pracami montażowymi.



Nasze usługi

Jeżeli masz specjalne życzenia, które wykraczają poza wymienione tutaj usługi serwisowe, po prostu skontaktuj się z nami. Rozwiązania dopasowane do potrzeb klienta to nasza specjalność. Chętnie zajmiemy się także nietuzinkowymi zadaniami.

Pomożemy Tobie tam, gdzie inne firmy nie są w stanie pomóc.