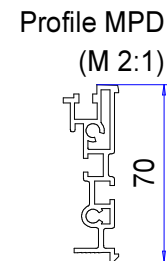
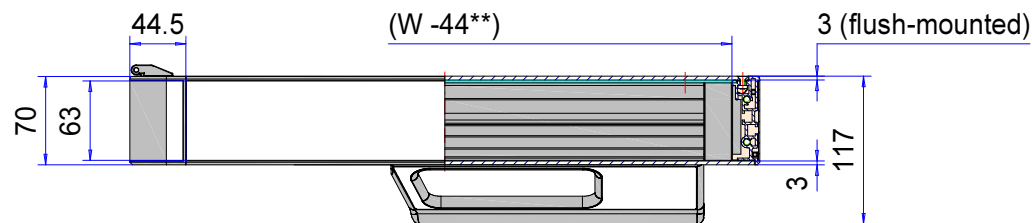
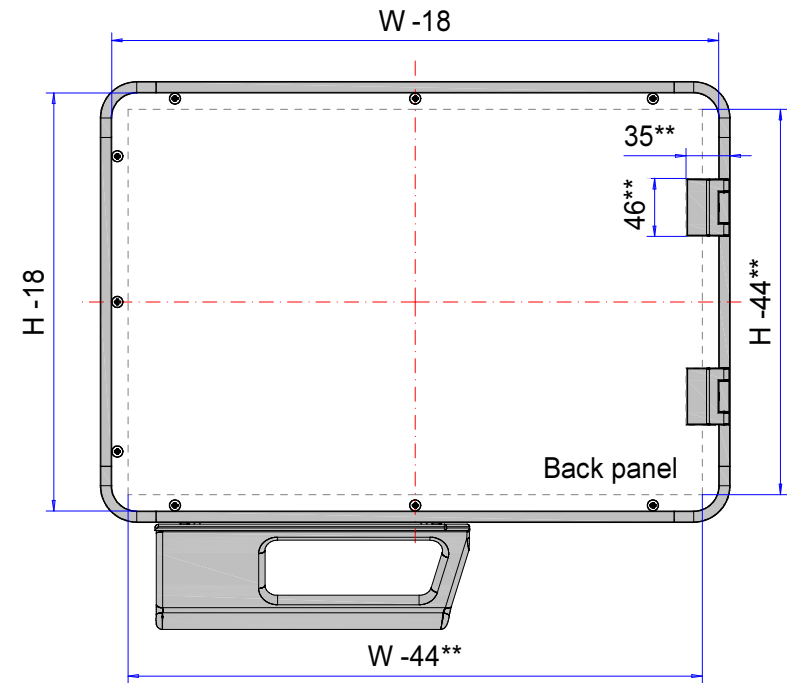
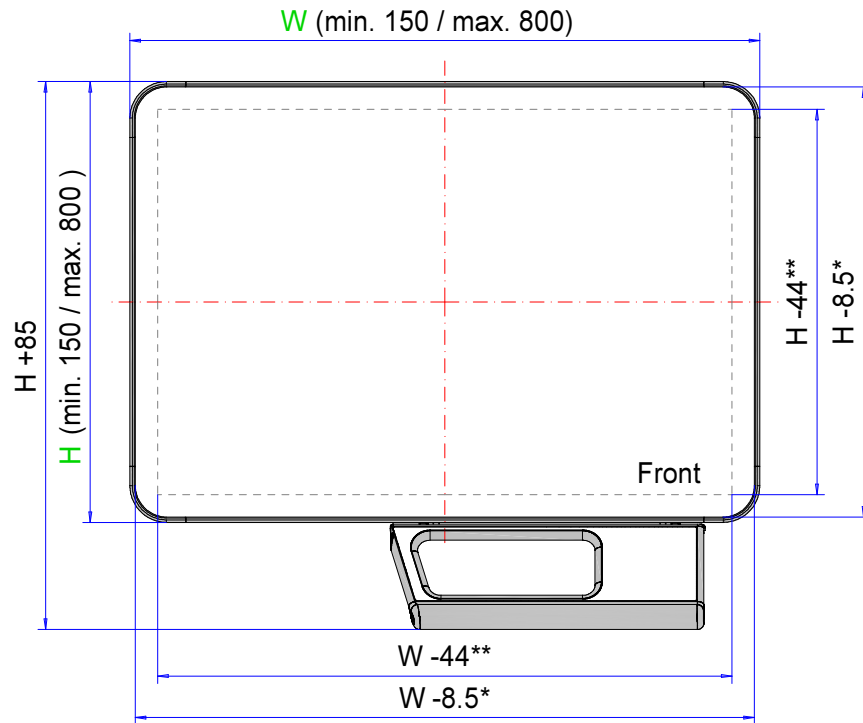



# Enclosure series multiPANEL Display

Type: MPD 11

Material-No.: 320.110.AAA



\* Visible front surface, \*\* utilization area

Enclosure material	Alu profile (Al Mg Si 0,5), corner element (Al Si 12)		Front versions (optional)	Aluminium front plate, glass front
Fastener	Hinges and screws		Back panel	1x aluminium 3mm (Al Mg 1), RAL 9005, black
Gasket	Dosed, PUR		Handle system (optional)	Polyamide black, stainless steel brushed
Ingress protection	IP65 EN 60529		Corpus	Decor inlay: stainless steel brushed, enclosure: RAL 9005, black
Weight	Varied depending on the configuration		Tolerance	DIN ISO 2768 m (outside dimensions $\pm 1\text{mm}$ )

**320.110.001**  
**MPD 7011 - rygiel na drzwiach**



**Przegląd produktów**

Material	Aluminium
Klasa ochrony	IP 65/ EN 60529
Kolor	RAL 9005
Certyfikaty	UL (opcjonalnie)

## multiPANEL

### OBUDOWA DESIGNERSKA HMI W JAKOŚCI PREMIUM

(Dopuszczenie UL obowiązuje tylko dla MPD 7000+7011)

#### IP 65

##### Najważniejsze cechy materiału:

- Materiał obudów: profile aluminiowe, wkładki dekoracyjne ze stali szlachetnej
- Powierzchnia obudowy: korpus i ściana tylna lub drzwi RAL 9005
- Dostępne są produkty w trzech wersjach głębokości
- Obudowa profilowa – dokładność milimetrowa 150 x 150 mm do 800 x 800 mm
- Posiadają wklejone na stałe aluminiowe płytki przednie
- Dostępne są 2 głębokości: 70 i 85 mm
- Możliwość bezpośredniego dostępu przez trzy wersje drzwiowe
- Mocowanie do systemu ramion nośnych profiPLUS 50 & taraSMART
- Uszczelnienie obudowy: pianka silikonowa

W celu skonfigurowania tego produktu prosimy o **kontakt bez zobowiązań. Chętnie pomożemy.**

---

multiPANEL oferuje możliwość zabudowy wszelkich możliwych zastosowań. Prząd obudowy produktu „multiPANEL Display” służy do trwałej zabudowy płyty czołowej lub frontu szklanego, np. do aplikacji dotykowych. Niemal bezkrawędziowy i jednopłaszczyznowy montaż oraz trwałe połączenie z obudową. Odpowiednie wycięcia na przełączniki i inne elementy należą do zakresu usług oferowanych przez ROLEC-Service. Produkty te są przygotowywane w niemieckiej centrali firmy, zgodnie z preferencjami klientów.

Prząd obudowy produktu „multiPANEL Kommando” umożliwia bezpośrednio wbudowanie ogólnie dostępnych na rynku paneli do zabudowy. Niewielkie zagłębienie w ramie czołowej pozwala na montaż komputera niemal w tej samej płaszczyźnie. Ponadto płyty czołowe można umieszczać w ramie zarówno od przodu, jak i od tyłu. Ich mocowanie odbywa się za pomocą zacisków. Oferujemy również połączenie panelu do bezpośredniego wbudowania i częściowej płyty czołowej.

Przy płaskiej wersji modelu multiPANEL 70 ścianka tylna jest opcjonalnie dostępna z płasko przylegającą ścianką tylną, która jest oferowana w wersji całkowicie skręconej, jak i z zawiasami. Mocne, obramowane drzwi o głębokości 15 mm oraz zamek i wewnątrz umieszczone zawiasy oferują większą głębokość zabudowy. W ten sposób multiPANEL oferuje głębokość zabudowy rzędu 85 mm. Jeszcze większą głębokość zabudowy zapewniają obramowane drzwi o głębokości 60 mm, które są również wyposażone w zamek i wewnątrz umieszczone zawiasy. Łączna głębokość tej wersji wynosi 130 mm. Oczywiście również w drzwiach można umieścić stałe elementy. Na życzenie klienta we wnętrzu drzwi umieszczane są fabrycznie rozpórki. W ten sposób wszystko jest gotowe do montażu techniki.

#### Wielkości obudów

Dokładność co do milimetra zgodnie z życzeniem klienta

D x S x W maks. 800 x 800 x 70/85 mm

#### Dalsze informacje

Purystyczny, uniwersalny design dla nowoczesnych maszyn

Profilowana obudowa – dokładność co do milimetra

Dostępne są 2 głębokości: 70 i 85 mm

Bezpośrednie możliwości dostępu dzięki trzem wersjom drzwi

## **Obudowa**

Wytłaczane aluminium

Aluminiowe narożniki zamontowane z aluminiowymi profilami

Standardowe płyty czołowe: aluminium 3 mm, Al Mg 1, srebrny eloksalowany

Opcja: gotowe płyty czołowe, laserowana, grawerowane lub nadrukowane

Gotowe do zamontowania klawiatury foliowe

Opcjonalny uchwyt: POM, RAL 9005 głęboka czerń z wkładką ze stali szlachetnej V2A

## **Zamocowanie**

Ze złączką panelową przy [systemie ramion nośnych ROLEC profiPLUS 50](#)

## **Stale elementy**

Kontury wsuwane pod nakrętki sprężyste M4/M5

## **Klasa ochrony**

IP 65 / EN 60529

## **Uszczelka**

## **Powierzchnia**

Lakierowanie proszkowe RAL 9005, głęboka czerń, subtelna struktura

Opcja: specjalne kolory

## **Serwis ROLEC**

Skorzystaj z naszej [pełnej oferty serwisowej dla gotowych do zamontowania obudów](#)

# Produkty z pełną obsługą

Dostosowanie do Twoich życzeń.



Our passion is enclosures.



## Fachowe doradztwo

Zawsze świadczymy osobiste doradztwo. Z przyjemnością wspieramy naszych klientów przy każdym projekcie. Z pewnością znajdziemy rozwiązanie dla każdego problemu. Rozwiązania dopasowane do potrzeb klienta to nasza specjalność!



## Serwis próbek

Przetestuj własne produkty z naszymi obudowami. Chętnie prześlemy niezobowiązująco wzorcową obudowę do testu.



## Wiercenie

Obudowy przygotowujemy zgodnie z indywidualnymi wytycznymi – począwszy od precyzyjnego wiercenia aż po zgrubne pasowanie.



## Frezowanie

Dzięki naszej nowoczesnej produkcji CNC frezowanie wycięć czy konturów odbywa się zgodnie z życzeniem klienta, w dokładny, szybki i wydajny sposób.



## Grawerowanie

Nasza oferta obejmuje także wygrawerowanie logo i dodatkowych elementów. Grawerowanie oferujemy oczywiście w dowolnym kolorze.



## Obróbka laserowa

Dzięki naszemu firmowemu centrum laserowemu zapewniamy szybką i niezawodną obróbkę obudów i płytek ze stali szlachetnej zgodnie z indywidualnymi życzeniami klientów.



## Malowanie proszkowe

Obudowy, obudowy sterownicze lub systemy ramion nośnych powlekamy proszkowo farbą w dowolnym kolorze RAL. Istnieje oczywiście także możliwość wyboru specjalnych kolorów.



## Lakierowanie

Wszystkie obudowy możemy także polakierować w wybranym kolorze RAL. Nasza oferta obejmuje także powłoki gruntowe i warstwę specjalnej farby.



## Sitodruk

Logo, napisy lub oznaczenia klienta nadrukujemy w razie potrzeby przy zastosowaniu procesu sitodruku.



## Druk cyfrowy

Nadruk cyfrowy stanowi ekonomiczne rozwiązanie przede wszystkim przy małych ilościach zamówień, jak i przy prezentacji kompleksowych procesów lub obrazów.



## Obudowy EMC

W celu ochrony stałych elementów przed promieniowaniem elektromagnetycznym oferujemy naszą ekonomiczną standardową obudowę EMC – conFORM. Na życzenie przygotowujemy każdą inną obudowę z oferty ROLEC w wersji EMC.



## Płyty wyświetlacza

Do wszystkich obudów oferujemy dopasowane płyty wyświetlacza. W zależności od zastosowania są one dostępne z różnych materiałów i w różnych grubościach.



## Akcesoria

Oferta firmy ROLEC obejmuje także pasujące płyty czołowe, płyty montażowe, szyny nośne, zaciski, obszerny wybór dławnic kablowych, zaślepek itd.



## Montaż

Chcesz, aby wszystkie podzespoły zostały dostarczone w stanie już zmontowanym? Nie ma problemu! Nasz zespół montażowy z przyjemnością zajmie się wszelkimi pracami montażowymi.



## Nasze usługi

Jeżeli masz specjalne życzenia, które wykraczają poza wymienione tutaj usługi serwisowe, po prostu skontaktuj się z nami. Rozwiązania dopasowane do potrzeb klienta to nasza specjalność. Chętnie zajmiemy się także nietuzinkowymi zadaniami.

Pomożemy Tobie tam, gdzie inne firmy nie są w stanie pomóc.