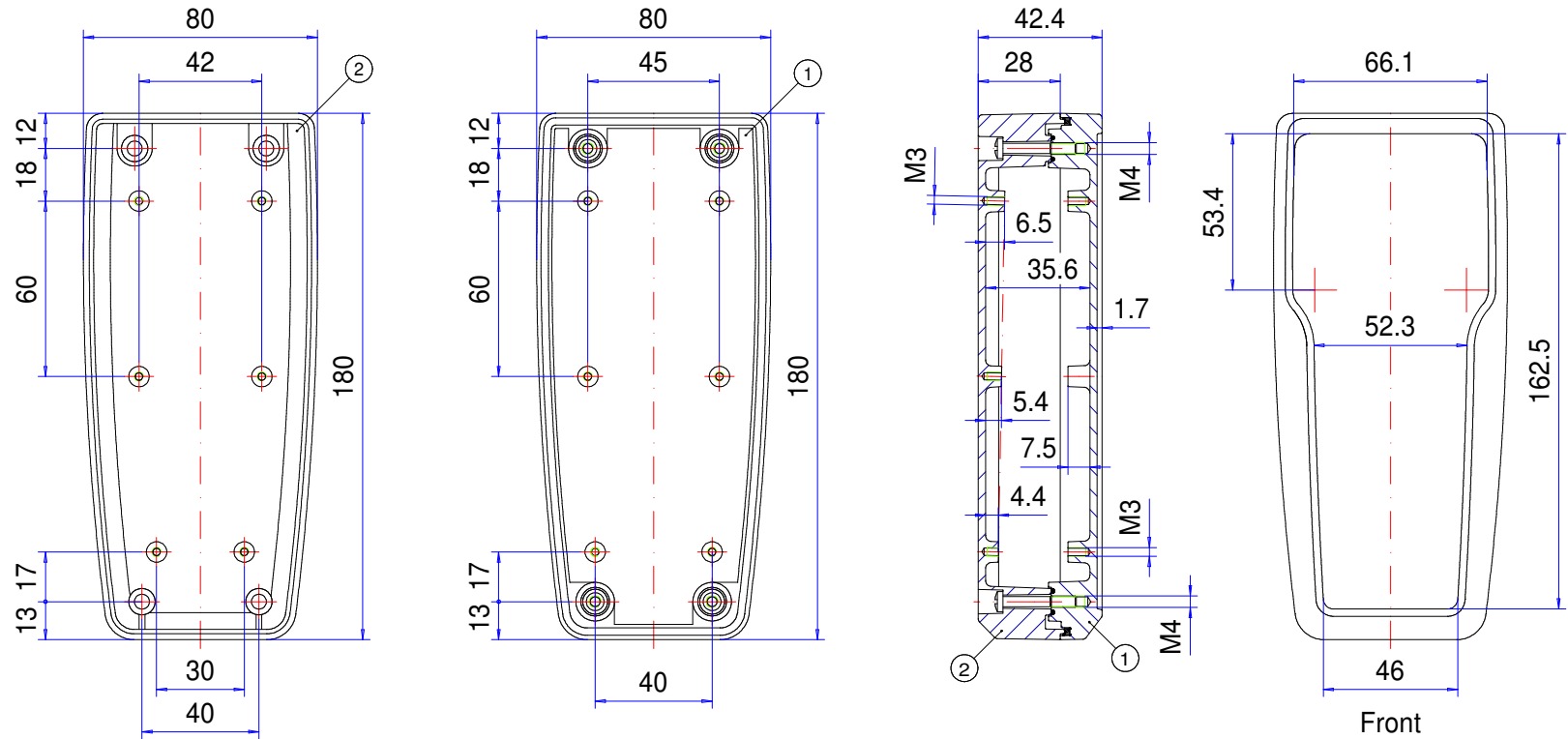



# Enclosure series handCASE

Type: HCF 081

Material-No.: 270.081.000



① Lid    ② Bottom

Enclosure material	GD-Al Si 12 (DIN 1725)		Ingress protection	IP66 EN 60529
Lid screws	4x stainless steel 1.4567 (V2A), captive		Weight	0,430 kg
Gasket	1x TPE moulded gasket, siliconefree, black		Coating	Powder coating RAL 9005, black + silver metallic
			Tolerance	GTA 13/5 DIN 1688-4 (outside dimensions ±0,5mm)

**270.081.000**  
**handCASE HCF 081**



**Przeгляд produktów**

Material	Aluminium
Klasa ochrony	IP 66/EN 60529, IP 67/EN 60529
Kolor	Srebrny 1, RAL 9005
Długość D	180 mm
Szerokość W	80 mm
Wysokość W	42 mm
Ciężar (g)	430 g

## handCASE

### NAJBARDZIEJ WYTRZYMAŁA OBUDOWA RĘCZNA

#### IP 66, Opcja: IP 67

##### Najważniejsze cechy materiału:

- Materiał obudów: Odlew aluminiowy
- Powierzchnia obudowy: Część górna obudowy typu handCASE: powłoka z lakieru proszkowego w kolorze srebrnym Część dolna obudowy typu handCASE: powłoka z lakieru proszkowego w kolorze RAL 9005
- Pojemnik na baterie
- handCASE-R: powłoka z lakieru proszkowego w kolorze RAL 7035
- Śruby pokrywy ze stali nierdzewnej 1.4567
- Zintegrowane w pokrywie zagłębienie przewidziane do montażu klawiatury membranowej lub płytki przedniej
- Ergonomiczna forma dla niemęczącej pracy
- Uszczelnienie obudowy: Uszczelka kształtowa TPE, bez silikonu

---

handCASE to niezwykle odporna obudowa aluminiowa z ciśnieniowego odlewu aluminiowego. Dzięki ergonomicznemu wzornictwu obudowa ta bardzo dobrze przylega do dłoni. Szczególna grubość ściany obudowy zapewnia specjalną ochronę stałych elementów, także w najtrudniejszych warunkach. Obudowa HeavyDuty posiada klasę ochrony IP 66 i można ją dostarczać w formie z komorą baterii lub bez niej. We wnętrzu obudowy znajdują się występy mocujące do montażu płytek, płyt montażowych i innych stałych elementów. Dostępne są także dławnice kablowe i inne akcesoria.

#### Wielkości obudów

4 wersje, 2 wersje pokrywy

#### Dalsze informacje

Wbudowane zagłębienie w pokrywie dla klawiatury foliowej lub płyt czołowych

Ergonomiczna forma dla niemęczącej pracy

Alternatywna wersja pokryw dla wszystkich wielkości obudowy

Opcja: Komora baterii z ABS dla 2 wersji

#### Obudowa

Stop aluminium:

EN AC-44300 DIN EN 1706

(GD Al Si 12/DIN 1725).

Kąt zbieżności 1° > wewnętrzne wymiary w świetle zmniejszają się do dna obudowy o 1° na obwodzie

#### Zamocowanie

Opcja: Klips przytrzymujący (np. do pasa)

Opcja: uchwyt ścienny z zamocowaniem klipsowym

Opcja: pasek z osłoną

### **Stale elementy**

Gwint mocujący M3 przy dnie obudowy i w pokrywie

### **Klasa ochrony**

IP 66 / EN 60529

Opcja: IP 67 / EN

Swobodny upadek DIN EN 60068-2-32

### **Uszczelka**

Uszczelka kształtowa TPE, bez silikonu

### **Śruby pokrywy**

Stal szlachetna 1.4567 (V2A), niewypadające

### **Powierzchnia**

Lakierowanie proszkowe

Część górna: srebrny

Część dolna: RAL 9005 głęboka czern

Opcja: specjalne kolory

### **Serwis ROLEC**

Skorzystaj z naszej [pełnej oferty serwisowej dla gotowych do zamontowania obudów](#)

# Produkty z pełną obsługą

Dostosowanie do Twoich życzeń.



Our passion is enclosures.



## Fachowe doradztwo

Zawsze świadczymy osobiste doradztwo. Z przyjemnością wspieramy naszych klientów przy każdym projekcie. Z pewnością znajdziemy rozwiązanie dla każdego problemu. Rozwiązania dopasowane do potrzeb klienta to nasza specjalność!



## Serwis próbek

Przetestuj własne produkty z naszymi obudowami. Chętnie prześlemy niezobowiązująco wzorcową obudowę do testu.



## Wiercenie

Obudowy przygotowujemy zgodnie z indywidualnymi wytycznymi – począwszy od precyzyjnego wiercenia aż po zgrubne pasowanie.



## Frezowanie

Dzięki naszej nowoczesnej produkcji CNC frezowanie wycięć czy konturów odbywa się zgodnie z życzeniem klienta, w dokładny, szybki i wydajny sposób.



## Grawerowanie

Nasza oferta obejmuje także wygrawerowanie logo i dodatkowych elementów. Grawerowanie oferujemy oczywiście w dowolnym kolorze.



## Obróbka laserowa

Dzięki naszemu firmowemu centrum laserowemu zapewniamy szybką i niezawodną obróbkę obudów i płytek ze stali szlachetnej zgodnie z indywidualnymi życzeniami klientów.



## Malowanie proszkowe

Obudowy, obudowy sterownicze lub systemy ramion nośnych powlekaemy proszkowo farbą w dowolnym kolorze RAL. Istnieje oczywiście także możliwość wyboru specjalnych kolorów.



## Lakierowanie

Wszystkie obudowy możemy także polakierować w wybranym kolorze RAL. Nasza oferta obejmuje także powłoki gruntowe i warstwę specjalnej farby.



## Sitodruk

Logo, napisy lub oznaczenia klienta nadrukujemy w razie potrzeby przy zastosowaniu procesu sitodruku.



## Druk cyfrowy

Nadruk cyfrowy stanowi ekonomiczne rozwiązanie przede wszystkim przy małych ilościach zamówień, jak i przy prezentacji kompleksowych procesów lub obrazów.



## Obudowy EMC

W celu ochrony stałych elementów przed promieniowaniem elektromagnetycznym oferujemy naszą ekonomiczną standardową obudowę EMC – conFORM. Na życzenie przygotowujemy każdą inną obudowę z oferty ROLEC w wersji EMC.



## Płyty wyświetlacza

Do wszystkich obudów oferujemy dopasowane płyty wyświetlacza. W zależności od zastosowania są one dostępne z różnych materiałów i w różnych grubościach.



## Akcesoria

Oferta firmy ROLEC obejmuje także pasujące płyty czołowe, płyty montażowe, szyny nośne, zaciski, obszerny wybór dławnic kablowych, zaślepek itd.



## Montaż

Chcesz, aby wszystkie podzespoły zostały dostarczone w stanie już zmontowanym? Nie ma problemu! Nasz zespół montażowy z przyjemnością zajmie się wszelkimi pracami montażowymi.



## Nasze usługi

Jeżeli masz specjalne życzenia, które wykraczają poza wymienione tutaj usługi serwisowe, po prostu skontaktuj się z nami. Rozwiązania dopasowane do potrzeb klienta to nasza specjalność. Chętnie zajmiemy się także nietuzinkowymi zadaniami.

Pomożemy Tobie tam, gdzie inne firmy nie są w stanie pomóc.