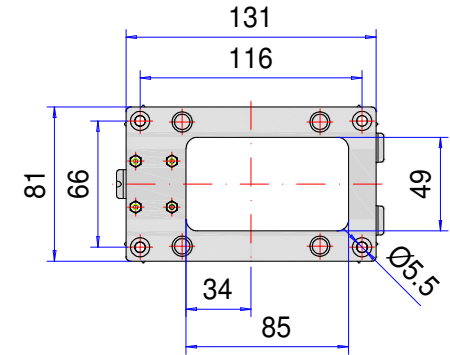
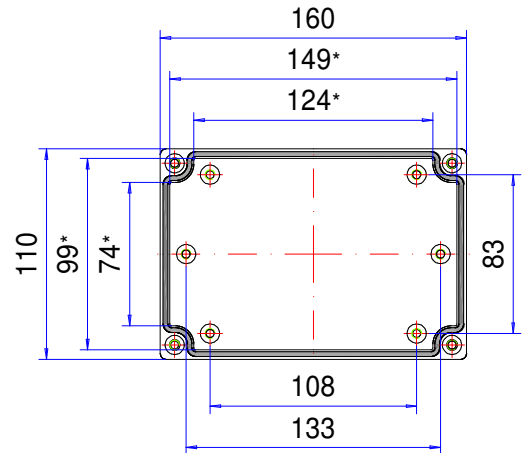


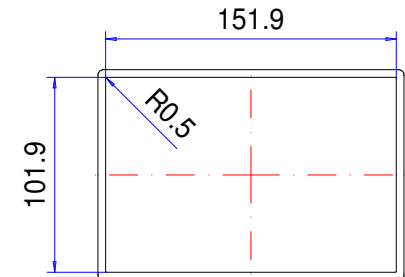
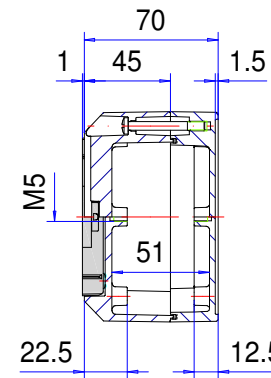
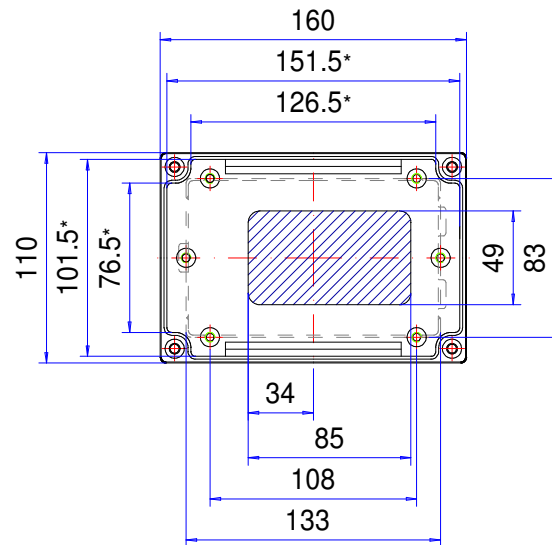
# Enclosure series aluCLIC

Type: ACL 112

Material-No.: 240.112.000

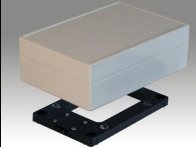


Snap-on device



Folie/ Keypad  
101.3<sup>+0</sup><sub>-0.2</sub> x 151.3<sup>+0</sup><sub>-0.2</sub>

\* Please note: Mould slope for casting ejection, dimensions in the amount of the bottom!

|                    |  |  |                 |   |
|--------------------|--|--|-----------------|---|
| Enclosure material | GD-AI Si 12 (DIN 1725)                         |  | Vibration       | DIN EN 60068-2-6, inspection Fc, acceleration 4gn |
| Lid screws         | 4x stainless steel 1.4567 (V2A), captive       |  | Weight          | 810 g   |
| Gasket             | 1x TPE moulded gasket, silicone-free, black    |  | Assembly screws | 5x M5x8, galvanized steel                         |
| Snap-on device     | 1x Polyoxymethylen (POM), RAL 9005, deep black |  | Coating         | Powder coating RAL 7035, light grey               |
| Ingress protection | IP67 EN 60529                                  |  | Tolerance       | GTA 13/5 DIN 1688-4 (outside dimensions ±0,5mm)   |

**240.112.000**  
**aluCLIC ACL 112**



**Przeгляд produktów**

|               |  |
|---------------|--|
| Material      | Aluminium                              |
| Klasa ochrony | IP 66/EN 60529, IP 67/EN 60529, IP 69K |
| Kolor         | RAL 7035                               |
| Długość D     | 160 mm                                 |
| Szerokość W   | 110 mm                                 |
| Wysokość W    | 70 mm                                  |
| Ciężar (g)    | 810 g                                  |

## aluCLIC

### OBUDOWA SZYBKOWYMIENNA

#### IP 66, IP 67 - Opcja: IP 69K

##### Najważniejsze cechy materiału:

- Materiał obudów: Odlew aluminiowy
- Powierzchnia obudowy: Powłokowanie proszkowe RAL 7035
- Pokrywa od tyłu skręcona śrubami
- Zamocowanie obudowy tylko przy zamontowanej pokrywie
- Zintegrowane w pokrywie zagłębienie przewidziane do montażu klawiatury membranowej lub płytki przedniej
- Mocowanie poprzez zatrzaśnięcie na wsporniku z uchwytyami do szybkiej wymiany
- Przód obudowy prawie całkowicie do wykorzystania
- Śruby pokrywy wykonane są ze stali nierdzewnej w gatunku 1.4567
- Uszczelnienie obudowy: Uszczelka kształtowa TPE, bez silikonu

---

aluCLIC to wysoce nowoczesna obudowa elektroniki, skonstruowana do szybkiej instalacji i błyskawicznej wymiany. Znajdujące się pod obudową złącze zatrzaśkowe jest w prosty sposób podważane, a samą obudowę można wymienić w kilka sekund. Standardowe wyposażenie obudowy obejmuje już zagłębienie do mocowania klawiatur foliowych lub płyt czołowych. Podstawę do szybkiej zmiany do mocowania obudowy można mocować zarówno na ścianie, suficie lub obudowie maszyny. Praktyczna, szybka i czysta instalacja.

#### Wielkości obudów

3

#### Dalsze informacje

Wsuwanie zamiast skręcania śrubami

Wymiana obudowy w kilka sekund

Więcej miejsca pod stałe elementy

Przód obudowy całkowicie do wykorzystania

Pokrywa skręcona śrubami od tyłu

Wbudowane zagłębienie w pokrywie dla klawiatury foliowej lub płyt czołowych

#### Obudowa

Stop ciśnieniowego odlewu aluminium

EN AC-44300 DIN EN 1706

(GD Al Si 12/DIN 1725)

Kąt zbieżności 1° > wewnętrzne wymiary w świetle zmniejszają się do dna obudowy o 1° na obwodzie

#### Zamocowanie

Podstawa do szybkiej zmiany, tworzywo sztuczne POM, RAL 9005 głęboka czerń

### **Stale elementy**

Gwint mocujący M5 przy dnie obudowy i w pokrywie

### **Klasa ochrony**

IP 67 / EN 60529

Opcja: IP 69K / DIN 40050

### **Uszczelka**

Uszczelka kształtowa TPE, bez silikonu

Opcja: uszczelka silikonowa

### **Śruby pokrywy**

Stal szlachetna 1.4567 (V2A), niewypadające

### **Powierzchnia**

Lakierowanie proszkowe RAL 7035 jasnoszary

Opcja: specjalne kolory

Opcja: ochrona antykorozyjna

### **Serwis ROLEC**

Skorzystaj z naszej [pełnej oferty serwisowej dla gotowych do zamontowania obudów](#)

# Produkty z pełną obsługą

Dostosowanie do Twoich życzeń.



Our passion is enclosures.



## Fachowe doradztwo

Zawsze świadczymy osobiste doradztwo. Z przyjemnością wspieramy naszych klientów przy każdym projekcie. Z pewnością znajdziemy rozwiązanie dla każdego problemu. Rozwiązania dopasowane do potrzeb klienta to nasza specjalność!



## Serwis próbek

Przetestuj własne produkty z naszymi obudowami. Chętnie prześlemy niezobowiązująco wzorcową obudowę do testu.



## Wiercenie

Obudowy przygotowujemy zgodnie z indywidualnymi wytycznymi – począwszy od precyzyjnego wiercenia aż po zgrubne pasowanie.



## Frezowanie

Dzięki naszej nowoczesnej produkcji CNC frezowanie wycięć czy konturów odbywa się zgodnie z życzeniem klienta, w dokładny, szybki i wydajny sposób.



## Grawerowanie

Nasza oferta obejmuje także wygrawerowanie logo i dodatkowych elementów. Grawerowanie oferujemy oczywiście w dowolnym kolorze.



## Obróbka laserowa

Dzięki naszemu firmowemu centrum laserowemu zapewniamy szybką i niezawodną obróbkę obudów i płytek ze stali szlachetnej zgodnie z indywidualnymi życzeniami klientów.



## Malowanie proszkowe

Obudowy, obudowy sterownicze lub systemy ramion nośnych powlekamy proszkowo farbą w dowolnym kolorze RAL. Istnieje oczywiście także możliwość wyboru specjalnych kolorów.



## Lakierowanie

Wszystkie obudowy możemy także polakierować w wybranym kolorze RAL. Nasza oferta obejmuje także powłoki gruntowe i warstwę specjalnej farby.



## Sitodruk

Logo, napisy lub oznaczenia klienta nadrukujemy w razie potrzeby przy zastosowaniu procesu sitodruku.



## Druk cyfrowy

Nadruk cyfrowy stanowi ekonomiczne rozwiązanie przede wszystkim przy małych ilościach zamówień, jak i przy prezentacji kompleksowych procesów lub obrazów.



## Obudowy EMC

W celu ochrony stałych elementów przed promieniowaniem elektromagnetycznym oferujemy naszą ekonomiczną standardową obudowę EMC – conFORM. Na życzenie przygotowujemy każdą inną obudowę z oferty ROLEC w wersji EMC.



## Płyty wyświetlacza

Do wszystkich obudów oferujemy dopasowane płyty wyświetlacza. W zależności od zastosowania są one dostępne z różnych materiałów i w różnych grubościach.



## Akcesoria

Oferta firmy ROLEC obejmuje także pasujące płyty czołowe, płyty montażowe, szyny nośne, zaciski, obszerny wybór dławnic kablowych, zaślepek itd.



## Montaż

Chcesz, aby wszystkie podzespoły zostały dostarczone w stanie już zmontowanym? Nie ma problemu! Nasz zespół montażowy z przyjemnością zajmie się wszelkimi pracami montażowymi.



## Nasze usługi

Jeżeli masz specjalne życzenia, które wykraczają poza wymienione tutaj usługi serwisowe, po prostu skontaktuj się z nami. Rozwiązania dopasowane do potrzeb klienta to nasza specjalność. Chętnie zajmiemy się także nietuzinkowymi zadaniami.

Pomożemy Tobie tam, gdzie inne firmy nie są w stanie pomóc.