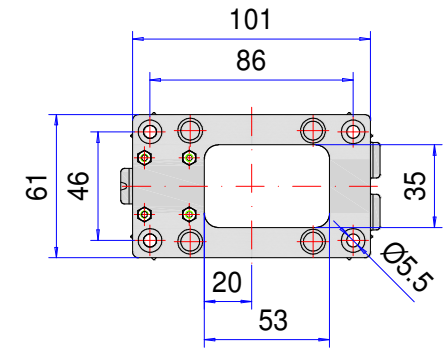
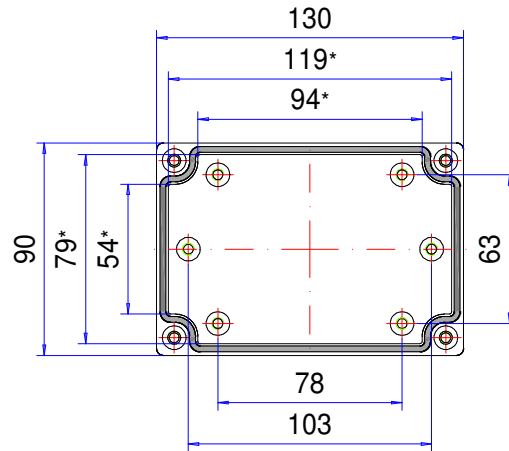


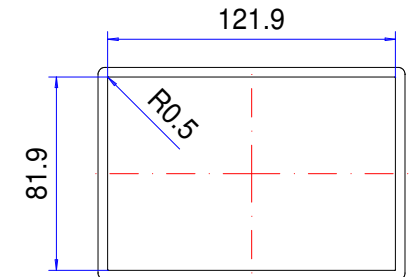
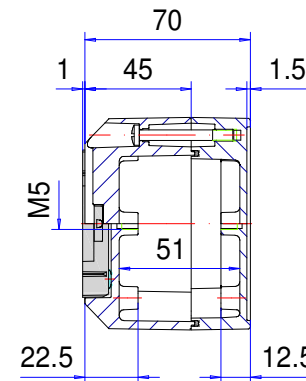
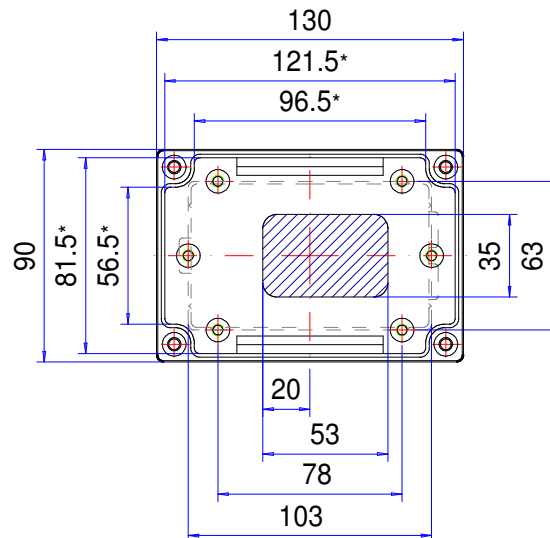
Enclosure series aluCLIC

Type: ACL 092

Material-No.: 240.092.000




Snap-on device



Folie/ Keypad
81.3⁺⁰_{-0.2} x 121.3⁺⁰_{-0.2}

* Please note: Mould slope for casting ejection, dimensions in the amount of the bottom!

Enclosure material	GD-AI Si 12 (DIN 1725)		Vibration	DIN EN 60068-2-6, inspection Fc, acceleration 4gn
Lid screws	4x stainless steel 1.4567 (V2A), captive		Weight	610 g
Gasket	1x TPE moulded gasket, silicone-free, black		Assembly screws	5x M5x8, galvanized steel
Snap-on device	1x Polyoxymethylen (POM), RAL 9005, deep black		Coating	Powder coating RAL 7035, light grey
Ingress protection	IP67 EN 60529		Tolerance	GTA 13/5 DIN 1688-4 (outside dimensions ±0,5mm)

240.092.000
aluCLIC ACL 092



Przeгляд produktów

Material	Aluminium
Klasa ochrony	IP 66/EN 60529, IP 67/EN 60529, IP 69K
Kolor	RAL 7035
Długość D	130 mm
Szerokość W	90 mm
Wysokość W	70 mm
Ciężar (g)	610 g

aluCLIC

OBUDOWA SZYBKOWYMIENNA

IP 66, IP 67 - Opcja: IP 69K

Najważniejsze cechy materiału:

- Materiał obudów: Odlew aluminiowy
- Powierzchnia obudowy: Powlekanie proszkowo RAL 7035
- Pokrywa od tyłu skręcona śrubami
- Zamocowanie obudowy tylko przy zamontowanej pokrywie
- Zintegrowane w pokrywie zagłębienie przewidziane do montażu klawiatury membranowej lub płytki przedniej
- Mocowanie poprzez zatrzaśnięcie na wsporniku z uchwytyami do szybkiej wymiany
- Przód obudowy prawie całkowicie do wykorzystania
- Śruby pokrywy wykonane są ze stali nierdzewnej w gatunku 1.4567
- Uszczelnienie obudowy: Uszczelka kształtowa TPE, bez silikonu

aluCLIC to wysoce nowoczesna obudowa elektroniki, skonstruowana do szybkiej instalacji i błyskawicznej wymiany. Znajdujące się pod obudową złącze zatrzaśkowe jest w prosty sposób podważane, a samą obudowę można wymienić w kilka sekund. Standardowe wyposażenie obudowy obejmuje już zagłębienie do mocowania klawiatur foliowych lub płyt czołowych. Podstawę do szybkiej zmiany do mocowania obudowy można mocować zarówno na ścianie, suficie lub obudowie maszyny. Praktyczna, szybka i czysta instalacja.

Wielkości obudów

3

Dalsze informacje

Wsuwanie zamiast skręcania śrubami

Wymiana obudowy w kilka sekund

Więcej miejsca pod stałe elementy

Przód obudowy całkowicie do wykorzystania

Pokrywa skręcona śrubami od tyłu

Wbudowane zagłębienie w pokrywie dla klawiatury foliowej lub płyt czołowych

Obudowa

Stop ciśnieniowego odlewu aluminium

EN AC-44300 DIN EN 1706

(GD Al Si 12/DIN 1725)

Kąt zbieżności 1° > wewnętrzne wymiary w świetle zmniejszają się do dna obudowy o 1° na obwodzie

Zamocowanie

Podstawa do szybkiej zmiany, tworzywo sztuczne POM, RAL 9005 głęboka czerń

Stale elementy

Gwint mocujący M5 przy dnie obudowy i w pokrywie

Klasa ochrony

IP 67 / EN 60529

Opcja: IP 69K / DIN 40050

Uszczelka

Uszczelka kształtowa TPE, bez silikonu

Opcja: uszczelka silikonowa

Śruby pokrywy

Stal szlachetna 1.4567 (V2A), niewypadające

Powierzchnia

Lakierowanie proszkowe RAL 7035 jasnoszary

Opcja: specjalne kolory

Opcja: ochrona antykorozyjna

Serwis ROLEC

Skorzystaj z naszej [pełnej oferty serwisowej dla gotowych do zamontowania obudów](#)

Produkty z pełną obsługą

Dostosowanie do Twoich życzeń.



Our passion is enclosures.



Fachowe doradztwo

Zawsze świadczymy osobiste doradztwo. Z przyjemnością wspieramy naszych klientów przy każdym projekcie. Z pewnością znajdziemy rozwiązanie dla każdego problemu. Rozwiązania dopasowane do potrzeb klienta to nasza specjalność!



Serwis próbek

Przetestuj własne produkty z naszymi obudowami. Chętnie prześlemy niezobowiązująco wzorcową obudowę do testu.



Wiercenie

Obudowy przygotowujemy zgodnie z indywidualnymi wytycznymi – począwszy od precyzyjnego wiercenia aż po zgrubne pasowanie.



Frezowanie

Dzięki naszej nowoczesnej produkcji CNC frezowanie wycięć czy konturów odbywa się zgodnie z życzeniem klienta, w dokładny, szybki i wydajny sposób.



Grawerowanie

Nasza oferta obejmuje także wygrawerowanie logo i dodatkowych elementów. Grawerowanie oferujemy oczywiście w dowolnym kolorze.



Obróbka laserowa

Dzięki naszemu firmowemu centrum laserowemu zapewniamy szybką i niezawodną obróbkę obudów i płytek ze stali szlachetnej zgodnie z indywidualnymi życzeniami klientów.



Malowanie proszkowe

Obudowy, obudowy sterownicze lub systemy ramion nośnych powlekamy proszkowo farbą w dowolnym kolorze RAL. Istnieje oczywiście także możliwość wyboru specjalnych kolorów.



Lakierowanie

Wszystkie obudowy możemy także polakierować w wybranym kolorze RAL. Nasza oferta obejmuje także powłoki gruntowe i warstwę specjalnej farby.



Sitodruk

Logo, napisy lub oznaczenia klienta nadrukujemy w razie potrzeby przy zastosowaniu procesu sitodruku.



Druk cyfrowy

Nadruk cyfrowy stanowi ekonomiczne rozwiązanie przede wszystkim przy małych ilościach zamówień, jak i przy prezentacji kompleksowych procesów lub obrazów.



Obudowy EMC

W celu ochrony stałych elementów przed promieniowaniem elektromagnetycznym oferujemy naszą ekonomiczną standardową obudowę EMC – conFORM. Na życzenie przygotowujemy każdą inną obudowę z oferty ROLEC w wersji EMC.



Płyty wyświetlacza

Do wszystkich obudów oferujemy dopasowane płyty wyświetlacza. W zależności od zastosowania są one dostępne z różnych materiałów i w różnych grubościach.



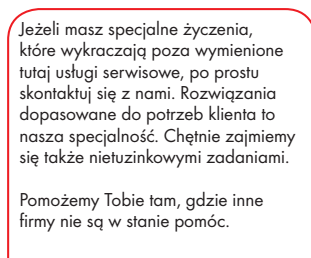
Akcesoria

Oferta firmy ROLEC obejmuje także pasujące płyty czołowe, płyty montażowe, szyny nośne, zaciski, obszerny wybór dławnic kablowych, zaślepek itd.



Montaż

Chcesz, aby wszystkie podzespoły zostały dostarczone w stanie już zmontowanym? Nie ma problemu! Nasz zespół montażowy z przyjemnością zajmie się wszelkimi pracami montażowymi.



Nasze usługi

Jeżeli masz specjalne życzenia, które wykraczają poza wymienione tutaj usługi serwisowe, po prostu skontaktuj się z nami. Rozwiązania dopasowane do potrzeb klienta to nasza specjalność. Chętnie zajmiemy się także nietuzinkowymi zadaniami.

Pomożemy Tobie tam, gdzie inne firmy nie są w stanie pomóc.