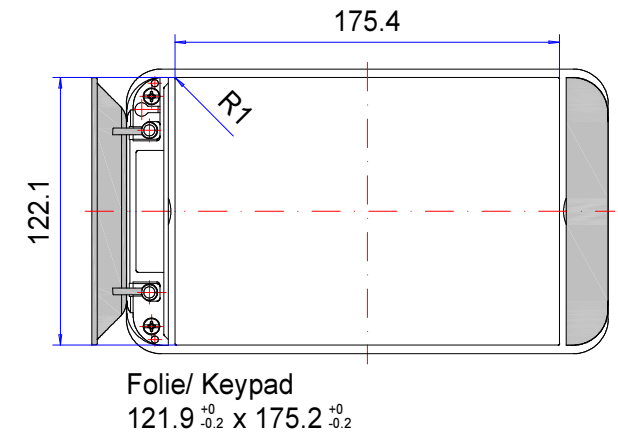
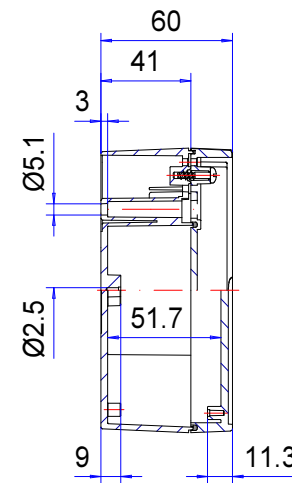
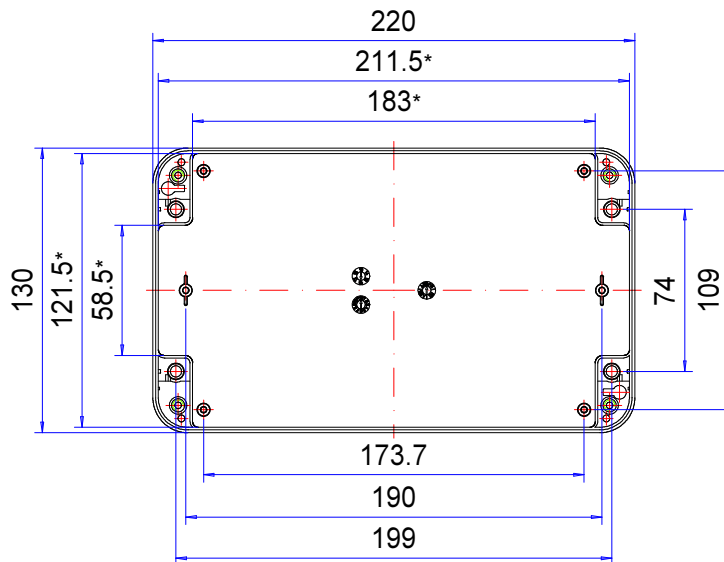
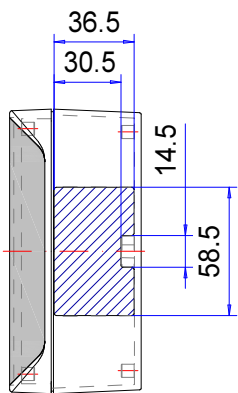
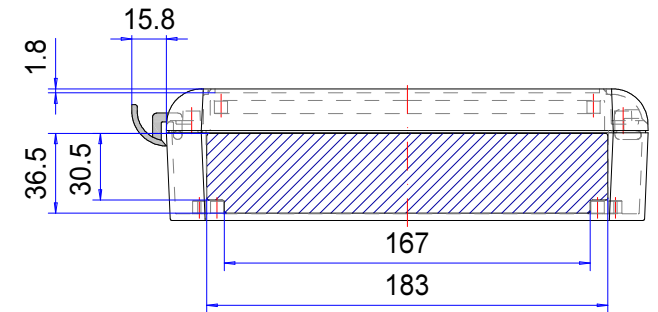
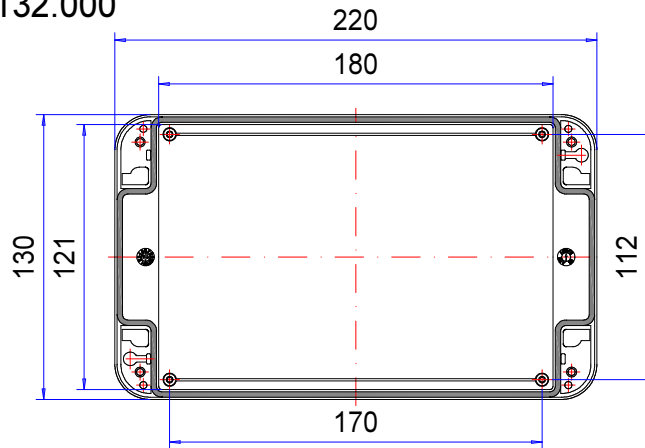



Enclosure series starCASE

Type: SC 132

Material-No.: 230.132.000



* Please note: Mould slope for casting ejection, dimensions in the amount of the bottom!

Enclosure material	ASA/PC, UL94 V0-1,5mm, RAL 7035, light grey		Weight	382 g
Lid screws	4x stainless steel 1.4567 (V2A), captive		Assembly screws	4x KBL Ø3x8,5, galvanized steel
Gasket	1x moulded gasket, silicone, black		Lid supports	2x Polypropylen (PP), white
Ingress protection	IP66 EN 60529		Tolerance	DIN ISO 16901-130 (outside dimensions ±0,5mm)

230.132.000
starCASE SC 132



Przeгляд produktów

Material	ASA LURAN
Klasa ochrony	IP 66/EN 60529
Kolor	RAL 7035
Długość D	220 mm
Szerokość W	130 mm
Wysokość W	60 mm
Ciężar (g)	382 g

starCASE

OBUDOWA DESIGNERSKA Z TERMOPLASTU DO ELEMENTÓW ELEKTRONICZNYCH I URZĄDZEŃ

IP 66

Najważniejsze cechy materiału:

- Materiał obudów: ASA + PC
- Kolor obudowy zbliżony do RAL 7035
- Wbudowany Uchwyt pokrywy
- Umocowanie obudowy jest możliwe przy zamontowanej pokrywie
- Śruby pokrywy ze stali nierdzewnej 1.4567
- Zintegrowane w pokrywie zagłębienie przewidziane do montażu klawiatury membranowej lub płytki przedniej
- Ozdobne tarcze zaślepiające służące do zakrycia poziomu montażowego
- Klasa ochrony przeciwpożarowej UL-94 V0
- Uszczelnienie obudowy: Silikonowa uszczelka kształtowa

starCASE to prawdziwie uniwersalna obudowa z trudno zapalnego luranu. starCASE nadaje się praktycznie do każdego rodzaju zastosowań, a jej ergonomiczne i nowoczesne wzornictwo sprawia, że jest to idealna obudowa także do obszaru, gdzie liczy się wygląd. Możliwości zamocowania są wielostronne – dostępne jest mocowanie na ścianie, suficie, ściance szczelnej oraz maszynie. Wbudowane zagłębienie w pokrywie umożliwia proste nanoszenie folii, klawiatur foliowych lub płyt czołowych, zgodnie z indywidualną potrzebą. Pod zaślepkami przy zaokrągleniach obudowy skryte są śruby pokrywowe oraz oddzielne kanały pod śruby do mocowania obudowy. Umożliwiają one zamocowanie obudowy przy zamkniętej pokrywie. Praktyczne uchwyty pokrywy dbają jednocześnie o odciążenie stałych elementów pokrywy. Oferujemy także dopasowane akcesoria typu dławnice kablowe.

Wielkości obudów

8

Dalsze informacje

Zintegrowane zagłębienie dla klawiatury foliowych i płyt czołowych

Zintegrowane przytrzymanie pokrywy, polipropylen (PP)

Opcja: Zestaw do plombowania

Pełna izolacja ochronna zgodnie z VDE 0100

Obudowa

ASA+PC, RAL 7035 jasnoszary: Kąt zbieżności 2°, wewnętrzne wymiary w świetle zmniejszają się do dna obudowy o 2° na obwodzie

Zaśleпки zatraskiwane, niewypadające, ASA LURAN S, kolor podobny do RAL 7035 jasnoszary

Specjalne materiały i kolory na zapytanie

Właściwości ogniowe

UL 94 V-0 1,5 mm

Zamocowanie

Oddzielne kanały pod śruby poza szczelnym pomieszczeniem. Zamocowanie obudowy przy zamkniętej pokrywie

Stale elementy

Możliwość zamocowania dla samoformujących śrub przy dnie obudowy i w pokrywie

Klasa ochrony

IP 66 / EN 60529

Uszczelka

Silikonowa uszczelka kształtowa

Śruby pokrywy

Stal szlachetna 1.4567 (V2A), niewypadające

Serwis ROLEC

Skorzystaj z naszej [pełnej oferty serwisowej dla gotowych do zamontowania obudów](#)

Produkty z pełną obsługą

Dostosowanie do Twoich życzeń.



Our passion is enclosures.



Fachowe doradztwo

Zawsze świadczymy osobiste doradztwo. Z przyjemnością wspieramy naszych klientów przy każdym projekcie. Z pewnością znajdziemy rozwiązanie dla każdego problemu. Rozwiązania dopasowane do potrzeb klienta to nasza specjalność!



Serwis próbek

Przetestuj własne produkty z naszymi obudowami. Chętnie prześlemy niezobowiązująco wzorcową obudowę do testu.



Wiercenie

Obudowy przygotowujemy zgodnie z indywidualnymi wytycznymi – począwszy od precyzyjnego wiercenia aż po zgrubne pasowanie.



Frezowanie

Dzięki naszej nowoczesnej produkcji CNC frezowanie wycięć czy konturów odbywa się zgodnie z życzeniem klienta, w dokładny, szybki i wydajny sposób.



Grawerowanie

Nasza oferta obejmuje także wygrawerowanie logo i dodatkowych elementów. Grawerowanie oferujemy oczywiście w dowolnym kolorze.



Obróbka laserowa

Dzięki naszemu firmowemu centrum laserowemu zapewniamy szybką i niezawodną obróbkę obudów i płytek ze stali szlachetnej zgodnie z indywidualnymi życzeniami klientów.



Malowanie proszkowe

Obudowy, obudowy sterownicze lub systemy ramion nośnych powlekamy proszkowo farbą w dowolnym kolorze RAL. Istnieje oczywiście także możliwość wyboru specjalnych kolorów.



Lakierowanie

Wszystkie obudowy możemy także polakierować w wybranym kolorze RAL. Nasza oferta obejmuje także powłoki gruntowe i warstwę specjalnej farby.



Sitodruk

Logo, napisy lub oznaczenia klienta nadrukujemy w razie potrzeby przy zastosowaniu procesu sitodruku.



Druk cyfrowy

Nadruk cyfrowy stanowi ekonomiczne rozwiązanie przede wszystkim przy małych ilościach zamówień, jak i przy prezentacji kompleksowych procesów lub obrazów.



Obudowy EMC

W celu ochrony stałych elementów przed promieniowaniem elektromagnetycznym oferujemy naszą ekonomiczną standardową obudowę EMC – conFORM. Na życzenie przygotowujemy każdą inną obudowę z oferty ROLEC w wersji EMC.



Płyty wyświetlacza

Do wszystkich obudów oferujemy dopasowane płyty wyświetlacza. W zależności od zastosowania są one dostępne z różnych materiałów i w różnych grubościach.



Akcesoria

Oferta firmy ROLEC obejmuje także pasujące płyty czołowe, płyty montażowe, szyny nośne, zaciski, obszerny wybór dławnic kablowych, zaślepek itd.



Montaż

Chcesz, aby wszystkie podzespoły zostały dostarczone w stanie już zmontowanym? Nie ma problemu! Nasz zespół montażowy z przyjemnością zajmie się wszelkimi pracami montażowymi.



Nasze usługi

Jeżeli masz specjalne życzenia, które wykraczają poza wymienione tutaj usługi serwisowe, po prostu skontaktuj się z nami. Rozwiązania dopasowane do potrzeb klienta to nasza specjalność. Chętnie zajmiemy się także nietuzinkowymi zadaniami.

Pomożemy Tobie tam, gdzie inne firmy nie są w stanie pomóc.