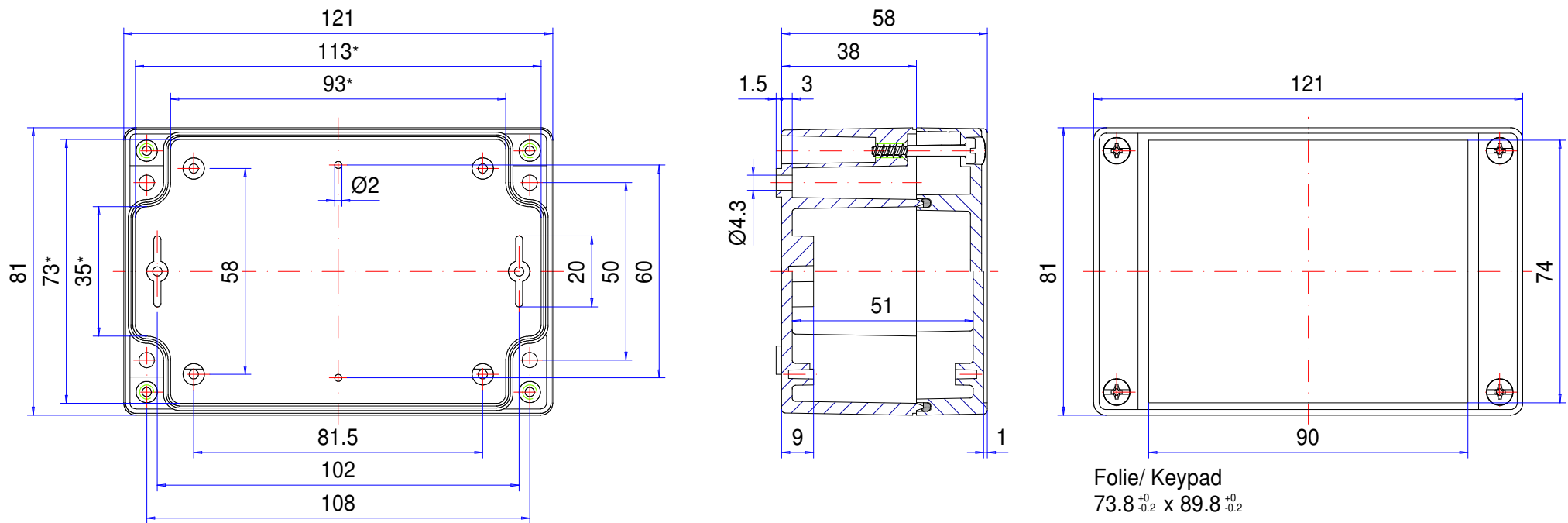



Enclosure series technoBOX

Type: TBA 082

Material-No.: 220.082.000



* Please note: Mould slope for casting ejection, dimensions in the amount of the bottom!

Enclosure material	ABS, UL 94 HB, RAL 7035, light grey		Weight	200 g
Lid screws	4x stainless steel 1.4567 (V2A), captive		Assembly screws	4x KBL $\varnothing 3 \times 6$, galvanized steel
Gasket	1x Chloroprene (CR), light grey		Surface	Mirror finished
Ingress protection	IP66 EN 60529		Tolerance	DIN ISO 16901 T-130 (outside dimensions $\pm 0,5\text{mm}$)

220.082.000
technoBOX TBA 082



Przeгляд produktów

Material	ABS
Klasa ochrony	IP 66/EN 60529
Kolor	RAL 7035
Długość D	121 mm
Szerokość W	81 mm
Wysokość W	60 mm
Ciężar (g)	220 g

technoBOX

ELEGANCKA, STANDARDOWA OBUDOWA

IP 66

Najważniejsze cechy materiału:

- Materiał obudów: System przeciwdziałający blokowaniu się kół przy hamowaniu
- Powierzchnia obudowy w kolorze zbliżonym do RAL 7035
- Alternatywny design z fazowanymi krawędziami pokrywy
- Wbudowane zagłębienie w pokrywie dla klawiatury foliowej lub płyt czołowych
- Śruby pokrywy ze stali nierdzewnej 1.4567
- Klasa ochrony przeciwpożarowej UL-94 HB
- Uszczelnienie obudowy: Okrągła uszczelka sznurowa (CR)

technoBOX to nowoczesna, ekonomiczna i atrakcyjna obudowa do elektronicznych i elektrycznych stałych elementów wszelkiego rodzaju. Stworzona jest ona z ABS o długiej żywotności. Ukosowane krawędzie pokrywy nadają obudowie szczególny wygląd. Zagłębienie w pokrywie umożliwia proste nanoszenie płyt czołowych, folii lub klawiatur foliowych. W dolnej części obudowy i pokrywie znajdują się już występy mocujące do mocowania stałych elementów. W ofercie można znaleźć płyty montażowe, płyty czołowe, dławnice kablowe i inne akcesoria.

Wielkości obudów

10

Dalsze informacje

Alternatywny wzór z fazowanymi krawędziami pokrywy

Punkty mocowania kompatybilne z dostępnymi na rynku obudowami standardowymi

Wbudowane zagłębienie w pokrywie dla klawiatury foliowej lub płyt czołowych

Opcja: Nakładki do mocowania zewnętrznego obracane o 90°

Pełna izolacja ochronna zgodnie z VDE 0100

Obudowa

ABS bez halogenów, kolor podobny do RAL 7035 jasnoszary

Kąt zbieżności 1° > wewnętrzne wymiary w świetle zmniejszają się do dna obudowy o 1° na obwodzie

Specjalne materiały i kolory na zapytanie

Właściwości ogniowe

UL 94 HB

Zamocowanie

Oddzielne kanały pod śruby poza szczelnym pomieszczeniem

Stale elementy

Możliwość zamocowania dla samoformujących śrub przy dnie obudowy i w pokrywie

Stopień ochrony

IP 66 / EN 60529

Uszczelka

Chloroprenowa okrągła uszczelka sznurowa (CR)

Śruby pokrywy

Stal szlachetna 1.4567 (V2A), niewypadające

Serwis ROLEC

Skorzystaj z naszej [pełnej oferty serwisowej dla gotowych do zamontowania obudów](#)

Produkty z pełną obsługą

Dostosowanie do Twoich życzeń.



Our passion is enclosures.



Fachowe doradztwo

Zawsze świadczymy osobiste doradztwo. Z przyjemnością wspieramy naszych klientów przy każdym projekcie. Z pewnością znajdziemy rozwiązanie dla każdego problemu. Rozwiązania dopasowane do potrzeb klienta to nasza specjalność!



Serwis próbek

Przetestuj własne produkty z naszymi obudowami. Chętnie prześlemy niezobowiązująco wzorcową obudowę do testu.



Wiercenie

Obudowy przygotowujemy zgodnie z indywidualnymi wytycznymi – począwszy od precyzyjnego wiercenia aż po zgrubne pasowanie.



Frezowanie

Dzięki naszej nowoczesnej produkcji CNC frezowanie wycięć czy konturów odbywa się zgodnie z życzeniem klienta, w dokładny, szybki i wydajny sposób.



Grawerowanie

Nasza oferta obejmuje także wygrawerowanie logo i dodatkowych elementów. Grawerowanie oferujemy oczywiście w dowolnym kolorze.



Obróbka laserowa

Dzięki naszemu firmowemu centrum laserowemu zapewniamy szybką i niezawodną obróbkę obudów i płytek ze stali szlachetnej zgodnie z indywidualnymi życzeniami klientów.



Malowanie proszkowe

Obudowy, obudowy sterownicze lub systemy ramion nośnych powlekamy proszkowo farbą w dowolnym kolorze RAL. Istnieje oczywiście także możliwość wyboru specjalnych kolorów.



Lakierowanie

Wszystkie obudowy możemy także polakierować w wybranym kolorze RAL. Nasza oferta obejmuje także powłoki gruntowe i warstwę specjalnej farby.



Sitodruk

Logo, napisy lub oznaczenia klienta nadrukujemy w razie potrzeby przy zastosowaniu procesu sitodruku.



Druk cyfrowy

Nadruk cyfrowy stanowi ekonomiczne rozwiązanie przede wszystkim przy małych ilościach zamówień, jak i przy prezentacji kompleksowych procesów lub obrazów.



Obudowy EMC

W celu ochrony stałych elementów przed promieniowaniem elektromagnetycznym oferujemy naszą ekonomiczną standardową obudowę EMC – conFORM. Na życzenie przygotowujemy każdą inną obudowę z oferty ROLEC w wersji EMC.



Płyty wyświetlacza

Do wszystkich obudów oferujemy dopasowane płyty wyświetlacza. W zależności od zastosowania są one dostępne z różnych materiałów i w różnych grubościach.



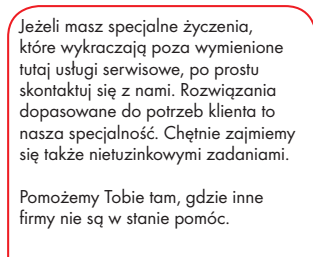
Akcesoria

Oferta firmy ROLEC obejmuje także pasujące płyty czołowe, płyty montażowe, szyny nośne, zaciski, obszerny wybór dławnic kablowych, zaślepek itd.



Montaż

Chcesz, aby wszystkie podzespoły zostały dostarczone w stanie już zmontowanym? Nie ma problemu! Nasz zespół montażowy z przyjemnością zajmie się wszelkimi pracami montażowymi.



Nasze usługi

Jeżeli masz specjalne życzenia, które wykraczają poza wymienione tutaj usługi serwisowe, po prostu skontaktuj się z nami. Rozwiązania dopasowane do potrzeb klienta to nasza specjalność. Chętnie zajmiemy się także nietuzinkowymi zadaniami.

Pomożemy Tobie tam, gdzie inne firmy nie są w stanie pomóc.