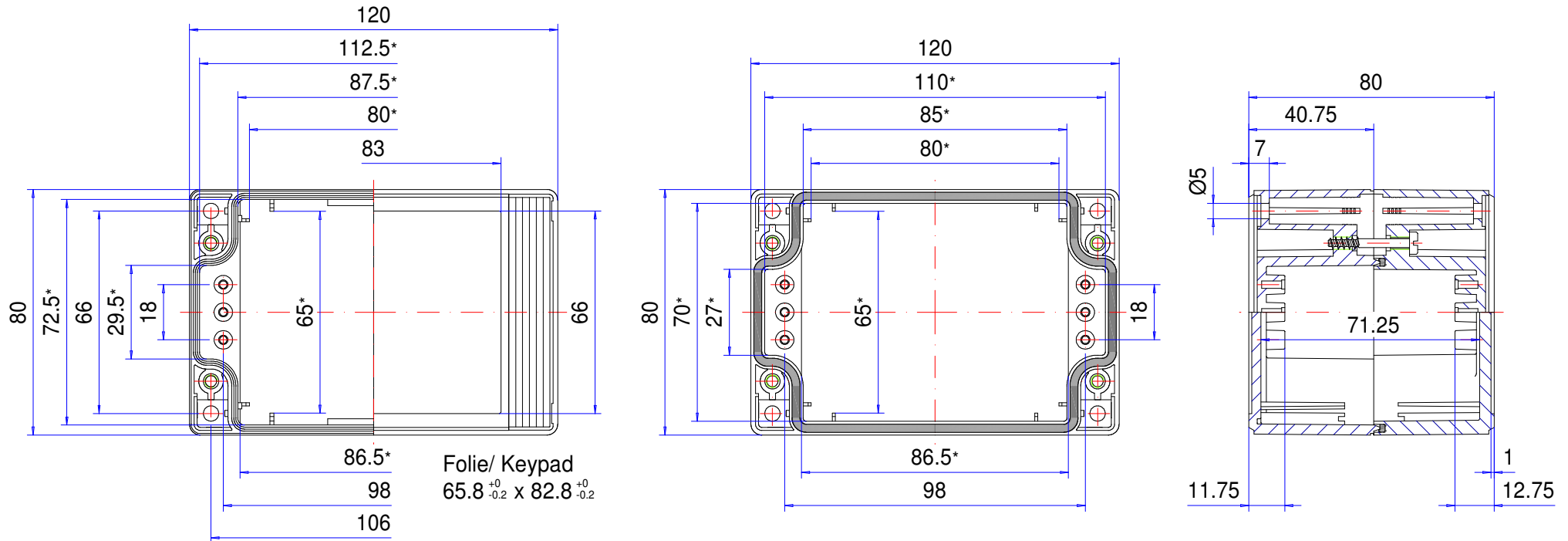



# Enclosure series technoCASE

Type: TA 082

Material-No.: 201.082.000



\* Please note: Mould slope for casting ejection, dimensions in the amount of the bottom!

Enclosure material	ABS, UL 94 HB, RAL 7035, light grey		Weight	240 g
Lid screws	4x stainless steel 1.4567 (V2A), captive		Assembly screws	4x KBL Ø3x8,5, galvanized steel
Gasket	1x moulded gasket, silicone, black		Surface	Mirror finished
Ingress protection	IP66 EN 60529		Tolerance	DIN ISO 16901 T-130 (outside dimensions ±0,5mm)

**201.082.000**  
**technoCASE TA 082**



**Przeгляд produktów**

Material	ABS
Klasa ochrony	IP 66/EN 60529
Kolor	RAL 7035
Długość D	120 mm
Szerokość W	80 mm
Wysokość W	80 mm
Ciężar (g)	240 g

## technoCASE

### UNIWERSALNA OBUDOWA Z TERMOPLASTU

#### IP 66 - Opcjonalny: IP 67

##### Najważniejsze cechy materiału:

- Materiał obudów: System przeciwdziałający blokowaniu się kół przy hamowaniu
- Powierzchnia obudowy w kolorze zbliżonym do RAL 7035
- Śruby pokrywy ze stali nierdzewnej 1.4567
- Zintegrowane w pokrywie zagłębienie przewidziane do montażu klawiatury membranowej lub płytki przedniej
- Klasa ochrony przeciwpożarowej UL-94 HB
- Uszczelnienie obudowy: Silikonowa uszczelka kształtowa

---

technoCASE to nowoczesna obudowa z tworzywa sztucznego z designerskimi paskami w odcieniu szarym, czerwonym, zielonym, niebieskim lub żółtym, które są nasadzone w prosty sposób i przykrywają kanały pod śruby, a zarazem nadają obudowie indywidualny wygląd. Standardowe zagłębienie w pokrywie umożliwia nanoszenie płyt czołowych, folii lub klawiatur foliowych. Duża liczba standardowych wielkości oferuje optymalne możliwości w zakresie wielu elektronicznych i elektrycznych elementów stałych. Ponadto różnorodność obudowy zwiększa możliwość dowolnego łączenia różnych pokryw i części dolnych. We wszystkich częściach są już wbudowane występy mocujące do mocowania stałych elementów. Oferta obejmuje oczywiście także dopasowane dławnice kablowe, szyny nośne i inne akcesoria.

#### Wielkości obudów

25

#### Dalsze informacje

Zintegrowane zagłębienie dla klawiatury foliowych i płyt czołowych

Funkcjonalna i obszerna oferta akcesoriów

W razie potrzeby istnieje możliwość wymiany pokrywy i dolnej części

Obudowa z możliwością montażu w formie zabudowy, nadbudowy i szyn montażowych

Przezroczysta pokrywa na zapytanie

Pełna izolacja ochronna zgodnie z VDE 0100.

#### Obudowa

ABS bez halogenów, podobny do RAL 7035 jasnoszary

Kąt zbieżności 1°

Specjalne materiały i kolory na zapytanie

#### Właściwości ogniowe

UL 94 HB

#### Zamocowanie

Oddzielne kanały pod śruby poza szczelnym pomieszczeniem

### **Stale elementy**

Możliwość zamocowania dla samoformujących śrub przy dnie obudowy i w pokrywie

### **Stopień ochrony**

IP 66 / EN 60529

Opcja: IP 67 / EN 60529

### **Uszczelka**

silikonowa uszczelka kształtowa

### **Śruby pokrywy**

Stal szlachetna 1.4567 (V2A), niewypadające

### **Serwis ROLEC**

Skorzystaj z naszej [pełnej oferty serwisowej dla gotowych do zamontowania obudów](#)

# Produkty z pełną obsługą

Dostosowanie do Twoich życzeń.



Our passion is enclosures.



## Fachowe doradztwo

Zawsze świadczymy osobiste doradztwo. Z przyjemnością wspieramy naszych klientów przy każdym projekcie. Z pewnością znajdziemy rozwiązanie dla każdego problemu. Rozwiązania dopasowane do potrzeb klienta to nasza specjalność!



## Serwis próbek

Przetestuj własne produkty z naszymi obudowami. Chętnie prześlemy niezobowiązująco wzorcową obudowę do testu.



## Wiercenie

Obudowy przygotowujemy zgodnie z indywidualnymi wytycznymi – począwszy od precyzyjnego wiercenia aż po zgrubne pasowanie.



## Frezowanie

Dzięki naszej nowoczesnej produkcji CNC frezowanie wycięć czy konturów odbywa się zgodnie z życzeniem klienta, w dokładny, szybki i wydajny sposób.



## Grawerowanie

Nasza oferta obejmuje także wygrawerowanie logo i dodatkowych elementów. Grawerowanie oferujemy oczywiście w dowolnym kolorze.



## Obróbka laserowa

Dzięki naszemu firmowemu centrum laserowemu zapewniamy szybką i niezawodną obróbkę obudów i płytek ze stali szlachetnej zgodnie z indywidualnymi życzeniami klientów.



## Malowanie proszkowe

Obudowy, obudowy sterownicze lub systemy ramion nośnych powlekamy proszkowo farbą w dowolnym kolorze RAL. Istnieje oczywiście także możliwość wyboru specjalnych kolorów.



## Lakierowanie

Wszystkie obudowy możemy także polakierować w wybranym kolorze RAL. Nasza oferta obejmuje także powłoki gruntowe i warstwę specjalnej farby.



## Sitodruk

Logo, napisy lub oznaczenia klienta nadrukujemy w razie potrzeby przy zastosowaniu procesu sitodruku.



## Druk cyfrowy

Nadruk cyfrowy stanowi ekonomiczne rozwiązanie przede wszystkim przy małych ilościach zamówień, jak i przy prezentacji kompleksowych procesów lub obrazów.



## Obudowy EMC

W celu ochrony stałych elementów przed promieniowaniem elektromagnetycznym oferujemy naszą ekonomiczną standardową obudowę EMC – conFORM. Na życzenie przygotowujemy każdą inną obudowę z oferty ROLEC w wersji EMC.



## Płyty wyświetlacza

Do wszystkich obudów oferujemy dopasowane płyty wyświetlacza. W zależności od zastosowania są one dostępne z różnych materiałów i w różnych grubościach.



## Aksesoria

Oferta firmy ROLEC obejmuje także pasujące płyty czołowe, płyty montażowe, szyny nośne, zaciski, obszerny wybór dławnic kablowych, zaślepek itd.



## Montaż

Chcesz, aby wszystkie podzespoły zostały dostarczone w stanie już zmontowanym? Nie ma problemu! Nasz zespół montażowy z przyjemnością zajmie się wszelkimi pracami montażowymi.



## Nasze usługi

Jeżeli masz specjalne życzenia, które wykraczają poza wymienione tutaj usługi serwisowe, po prostu skontaktuj się z nami. Rozwiązania dopasowane do potrzeb klienta to nasza specjalność. Chętnie zajmiemy się także nietuzinkowymi zadaniami.

Pomożemy Tobie tam, gdzie inne firmy nie są w stanie pomóc.