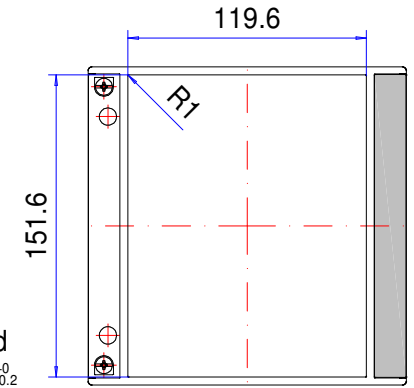
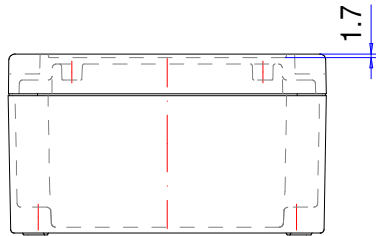


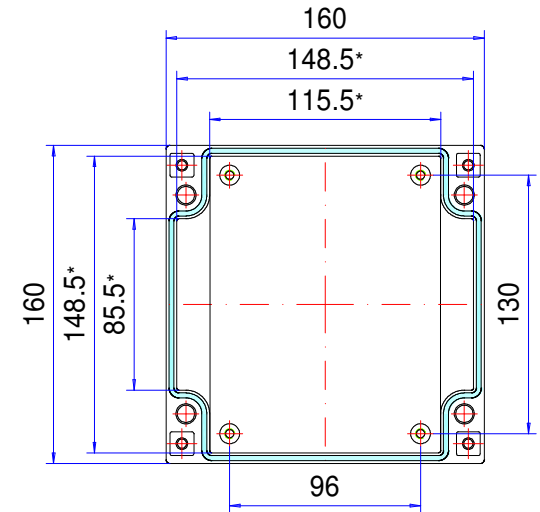
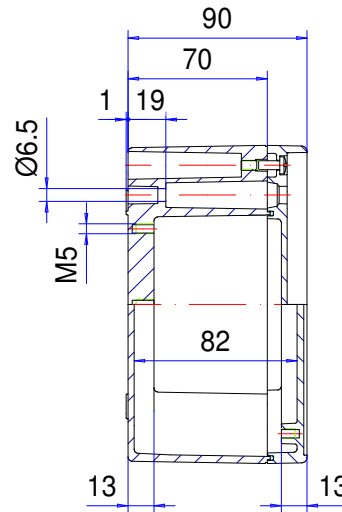
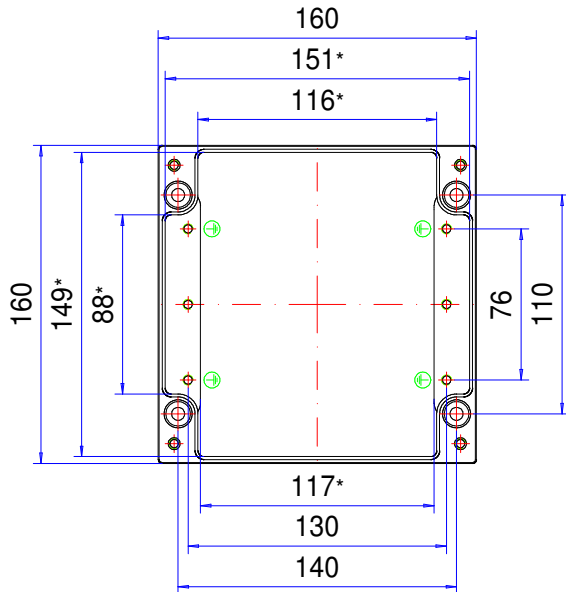
Enclosure series aluPLUS

Type: AP 161

Material-No.: 196.161.000



Folie/ Keypad
151⁺⁰_{-0.2} x 119⁺⁰_{-0.2}



* Please note: Mould slope for casting ejection, dimensions in the amount of the bottom!

Enclosure material	GD-Al Si 12 (DIN 1725)		Ingress protection	IP66 EN 60529
Lid screws	4x stainless steel 1.4567 (V2A), captive		Weight	1.190 g
Assembly screws	5x M5x8, galvanized steel		Coating	Powder coating RAL 7035, light grey
Design covers	2x Polybutylene Ter. (PBT), RAL 7016, anthracite grey		Tolerance	GTA 13/5 DIN 1688-4 (outside dimensions ±0,5mm)
Gasket	1x moulded gasket, silicone, transparent			

196.161.000
aluPLUS AP 161



Przegląd produktów

Material	Aluminium
Klasa ochrony	IP 66/EN 60529, IP 67/EN 60529
Kolor	RAL 7035
Certyfikaty	UL (opcjonalnie)
Długość D	160 mm
Szerokość W	160 mm
Wysokość W	90 mm
Ciężar (g)	1190 g

aluPLUS

PLUS DLA TECHNIKI I WZORNICTWA

IP 66, Opcja: IP 67

Najważniejsze cechy materiału:

- Materiał obudów: Odlew aluminiowy
- Powierzchnia obudowy: Powlekanie proszkowo RAL 7035
- Zatraskiwane designerskie osłony RAL 7016
- Umocowanie obudowy jest możliwe przy zamontowanej pokrywie
- Zintegrowane zagłębienie do mocowania klawiatur membranowych lub płytek przednich
- Zintegrowane uchwyty pokrywy
- Produkty te są kompatybilne z dostępnymi powszechnie na rynku obudowami standardowymi, stąd łatwa możliwość wymiany
- Śruby pokrywy wykonane są ze stali nierdzewnej w gatunku 1.4567
- Uszczelnienie obudowy: Silikonowa uszczelka kształtowa

aluPLUS to nowoczesna obudowa z ciśnieniowego odlewu aluminium dla elektroniki przemysłowej i zastosowań elektronicznych. Obudowa jest dostępna w typowych, przemysłowych wielkościach standardowych do mocowania zacisków, obwodów drukowanych lub płyt montażowych. Warunki zastosowania są wielostronne. aluPLUS nadaje się do montowania na zewnątrz na ścianie oraz do elektroniki przemysłowej i budowy maszyn. Pokrywa dysponuje zagłębieniem do mocowania klawiatur foliowych lub płyt czołowych. Zaślepki przykrywają śruby zamocowania ściennego i pokrywy i nadają obudowie odpowiedni wygląd. Obudowa jest montowana w stanie zamkniętym. Wbudowane gwinty mocujące M5 w części dolnej i pokrywie oferują optymalne możliwości zamocowania dla różnych stałych elementów. Oferujemy także szeroki zakres akcesoriów oraz odpowiednie dławnice kablowe.

Wielkości obudów

8

Dalsze informacje

Mocowanie przy zamkniętych pokrywach

Wbudowane zagłębienie w pokrywie dla klawiatury foliowej lub płyt czołowych

Opcja: uchwyt pokrywy, śruba pokrywowa z elementem plastikowym ze stali szlachetnej 1.4567 i poliamidu (PA6)

Zaślepki zatraskowe, tworzywo sztuczne PBT (polibutylen tereftalowy), kolor podobny do RAL 7016 szary antracyt

Obudowa

Stop ciśnieniowego odlewu aluminium

EN AC-44300 DIN EN 1706

(GD Al Si 12/DIN 1725)

Kąt zbieżności 1° > wewnętrzne wymiary w świetle zmniejszają się do dna obudowy o 1° na obwodzie

Zamocowanie

Zewnętrzne kanały pod śruby

Stale elementy

Gwint mocujący M5 przy dnie obudowy i w pokrywie

Stopień ochrony

IP 66 / EN 60529

Opcja: IP 67 / EN 60529

Uszczelka

Silikonowa uszczelka profilowana

Opcja: Chloroprenowa okrągła uszczelka sznurowa (CR)

Śruby pokrywy

Stal szlachetna 1.4567 (V2A), niewypadające

Powierzchnia

Lakierowanie proszkowe RAL 7035 jasnoszary

Opcja: specjalne kolory

Opcja: ochrona antykorozyjna

Serwis ROLEC

Skorzystaj z naszej [pełnej oferty serwisowej dla gotowych do zamontowania obudów](#)

Produkty z pełną obsługą

Dostosowanie do Twoich życzeń.



Our passion is enclosures.



Fachowe doradztwo

Zawsze świadczymy osobiste doradztwo. Z przyjemnością wspieramy naszych klientów przy każdym projekcie. Z pewnością znajdziemy rozwiązanie dla każdego problemu. Rozwiązania dopasowane do potrzeb klienta to nasza specjalność!



Serwis próbek

Przetestuj własne produkty z naszymi obudowami. Chętnie prześlemy niezobowiązująco wzorcową obudowę do testu.



Wiercenie

Obudowy przygotowujemy zgodnie z indywidualnymi wytycznymi – począwszy od precyzyjnego wiercenia aż po zgrubne pasowanie.



Frezowanie

Dzięki naszej nowoczesnej produkcji CNC frezowanie wycięć czy konturów odbywa się zgodnie z życzeniem klienta, w dokładny, szybki i wydajny sposób.



Grawerowanie

Nasza oferta obejmuje także wygrawerowanie logo i dodatkowych elementów. Grawerowanie oferujemy oczywiście w dowolnym kolorze.



Obróbka laserowa

Dzięki naszemu firmowemu centrum laserowemu zapewniamy szybką i niezawodną obróbkę obudów i płytek ze stali szlachetnej zgodnie z indywidualnymi życzeniami klientów.



Malowanie proszkowe

Obudowy, obudowy sterownicze lub systemy ramion nośnych powlekamy proszkowo farbą w dowolnym kolorze RAL. Istnieje oczywiście także możliwość wyboru specjalnych kolorów.



Lakierowanie

Wszystkie obudowy możemy także polakierować w wybranym kolorze RAL. Nasza oferta obejmuje także powłoki gruntowe i warstwę specjalnej farby.



Sitodruk

Logo, napisy lub oznaczenia klienta nadrukujemy w razie potrzeby przy zastosowaniu procesu sitodruku.



Druk cyfrowy

Nadruk cyfrowy stanowi ekonomiczne rozwiązanie przede wszystkim przy małych ilościach zamówień, jak i przy prezentacji kompleksowych procesów lub obrazów.



Obudowy EMC

W celu ochrony stałych elementów przed promieniowaniem elektromagnetycznym oferujemy naszą ekonomiczną standardową obudowę EMC – conFORM. Na życzenie przygotowujemy każdą inną obudowę z oferty ROLEC w wersji EMC.



Płyty wyświetlacza

Do wszystkich obudów oferujemy dopasowane płyty wyświetlacza. W zależności od zastosowania są one dostępne z różnych materiałów i w różnych grubościach.



Akcesoria

Oferta firmy ROLEC obejmuje także pasujące płyty czołowe, płyty montażowe, szyny nośne, zaciski, obszerny wybór dławnic kablowych, zaślepek itd.



Montaż

Chcesz, aby wszystkie podzespoły zostały dostarczone w stanie już zmontowanym? Nie ma problemu! Nasz zespół montażowy z przyjemnością zajmie się wszelkimi pracami montażowymi.



Nasze usługi

Jeżeli masz specjalne życzenia, które wykraczają poza wymienione tutaj usługi serwisowe, po prostu skontaktuj się z nami. Rozwiązania dopasowane do potrzeb klienta to nasza specjalność. Chętnie zajmiemy się także nietuzinkowymi zadaniami.

Pomożemy Tobie tam, gdzie inne firmy nie są w stanie pomóc.