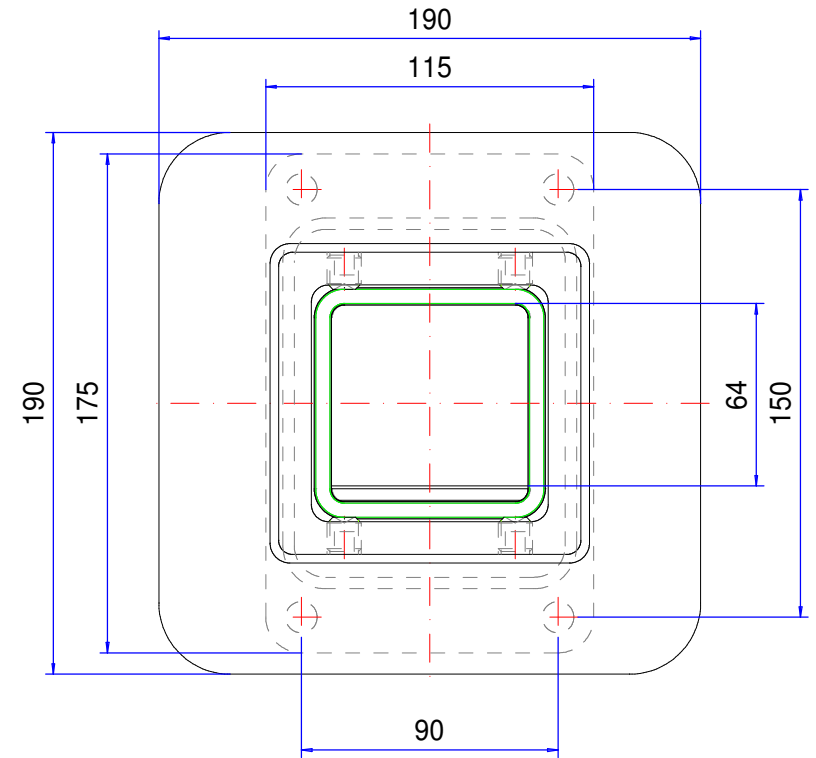
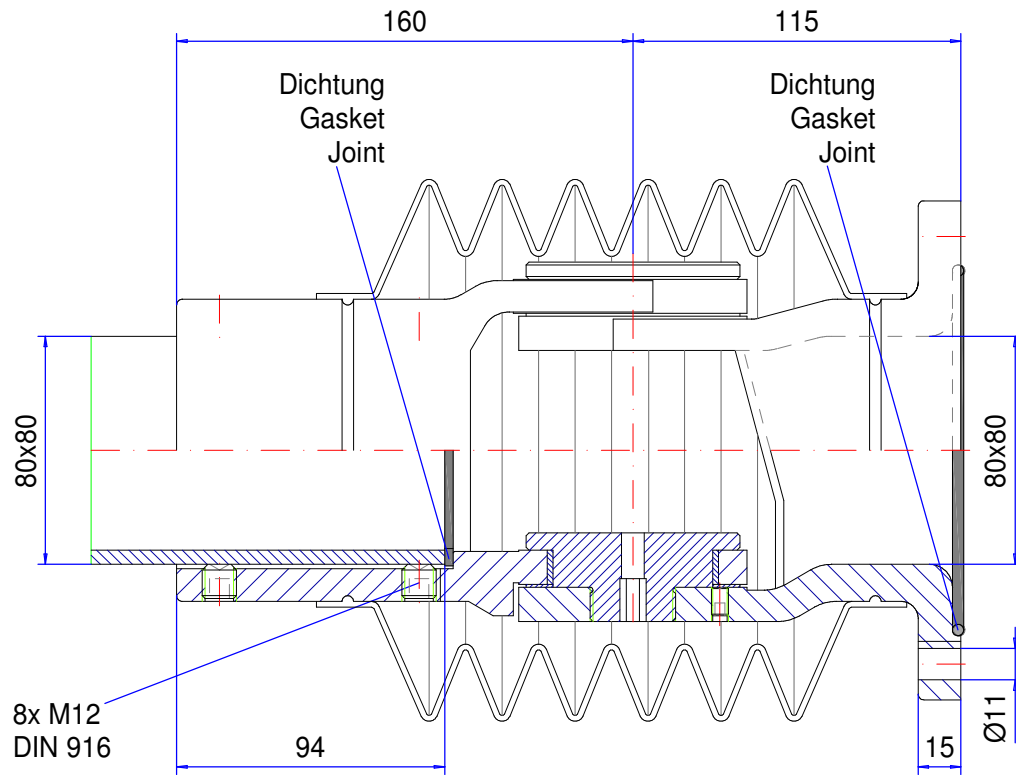


Suspension-system Quadro 80

Type: Wall joint

Material-No.: 147.010.200



Material system elements	GGG-40 (DIN 1693)		Pivoting range	170°
Gasket	Chloroprene (CR), black		Weight	9,450 kg
Assembly screws	6x M12, galvanized steel		Coating	Powder coating RAL 7040, window grey
Ingress protection	IP54 EN 60529		Tolerance	GTA 14/5 DIN 1688-3 (outside dimensions ±0,8mm)

147.010.200
Przegub ścienny



Przeгляд produktów

Klasa ochrony	IP 54/EN 60529
Kolor	RAL 7040
Ciężar (g)	9450 g

QUADRO-80

STABILNY SYSTEM RAMION NOŚNYCH

IP 54

Najważniejsze cechy materiału:

- Przekrój profilu: kwadrat 80 mm
- Materiał elementów systemu: odlewy z aluminium i z żeliwa sferoidalnego, powłoka lakieru proszkowego w kolorze RAL 7040
- Materiał profili nośnych: stal ciągniona, powłoka lakieru proszkowego w kolorze RAL 7035
- Różne połączenia wychyłu
- Możliwość stosowania z wszystkimi obudowami sterowniczymi ROLEC
- Przejście kablowe pasujące do wtyczek takich jak HDMI, DVI, wtyczka sieciowa, itd.
- Uszczelka: chloropren (CR)

QUADRO 80 wywodzi swoją nazwę od kwadratowych rur stalowych o średnicy 80 mm, które tworzą podstawę tego systemu. Dzięki szczególnym właściwościom części z żeliwa sferoidalnego zapewniona zostaje ponadprzeciętnie wysoka nośność. Połączenie z profilami stalowymi zapewnia także niesamowicie wysoką łączną statykę systemu. Zaawansowana technika sprawia, że montaż QUADRO jest bardzo szybki i prosty, bezpośrednio w miejscu zastosowania. Części przegubów są wyposażone w ograniczenie obrotu. Obszerny obszar produktów uzupełnia adapter lampek kontrolnych. Odpowiednie obudowy sterownicze stanowią przykładowo commandCASE, aluFACE i profiPANEL.

Zasada

Zamknięty system z łatwą dostępnością elementów systemowych do dużych obciążeń

Dalsze informacje

Bezproblemowa regulacja systemu

Wysoce obciążalne elementy z żeliwa sferoidalnego

Adapter lampy sygnałowej dostępny dla kątownika

Pasujące obudowy sterowania ROLEC: commandCASE, aluFACE, profiPANEL

Materiał/Powierzchnia wierzchnia

Elementy systemu: aluminium i wysoce trwałe żeliwo sferoidalne

Lakierowanie proszkowe, RAL 7040 popielaty pirytowy

Opcja: specjalne kolory

Profil nośny: stal ciągniona

Lakierowanie proszkowe, RAL 7035 jasnoszary

Opcja: specjalne kolory

Mieszki faliste: PCW, RAL 7035 jasnoszary

Prowadzenie przewodów

Odpowiednie do np. HDMI, kabla krosowego USB itd., nieodpowiednie dla wtyczki DVI

Stopień ochrony

IP 54 / EN 60529

Moment obrotowy dokręcania dla złączy śrubowych z pierścieniem tnącym

30 Nm = 3 kg/m

Produkty z pełną obsługą

Dostosowanie do Twoich życzeń.



Our passion is enclosures.



Fachowe doradztwo

Zawsze świadczymy osobiste doradztwo. Z przyjemnością wspieramy naszych klientów przy każdym projekcie. Z pewnością znajdziemy rozwiązanie dla każdego problemu. Rozwiązania dopasowane do potrzeb klienta to nasza specjalność!



Serwis próbek

Przetestuj własne produkty z naszymi obudowami. Chętnie prześlemy niezobowiązująco wzorcową obudowę do testu.



Wiercenie

Obudowy przygotowujemy zgodnie z indywidualnymi wytycznymi – począwszy od precyzyjnego wiercenia aż po zgrubne pasowanie.



Frezowanie

Dzięki naszej nowoczesnej produkcji CNC frezowanie wycięć czy konturów odbywa się zgodnie z życzeniem klienta, w dokładny, szybki i wydajny sposób.



Grawerowanie

Nasza oferta obejmuje także wygrawerowanie logo i dodatkowych elementów. Grawerowanie oferujemy oczywiście w dowolnym kolorze.



Obróbka laserowa

Dzięki naszemu firmowemu centrum laserowemu zapewniamy szybką i niezawodną obróbkę obudów i płytek ze stali szlachetnej zgodnie z indywidualnymi życzeniami klientów.



Malowanie proszkowe

Obudowy, obudowy sterownicze lub systemy ramion nośnych powlekamy proszkowo farbą w dowolnym kolorze RAL. Istnieje oczywiście także możliwość wyboru specjalnych kolorów.



Lakierowanie

Wszystkie obudowy możemy także polakierować w wybranym kolorze RAL. Nasza oferta obejmuje także powłoki gruntowe i warstwę specjalnej farby.



Sitodruk

Logo, napisy lub oznaczenia klienta nadrukujemy w razie potrzeby przy zastosowaniu procesu sitodruku.



Druk cyfrowy

Nadruk cyfrowy stanowi ekonomiczne rozwiązanie przede wszystkim przy małych ilościach zamówień, jak i przy prezentacji kompleksowych procesów lub obrazów.



Obudowy EMC

W celu ochrony stałych elementów przed promieniowaniem elektromagnetycznym oferujemy naszą ekonomiczną standardową obudowę EMC – conFORM. Na życzenie przygotowujemy każdą inną obudowę z oferty ROLEC w wersji EMC.



Płyty wyświetlacza

Do wszystkich obudów oferujemy dopasowane płyty wyświetlacza. W zależności od zastosowania są one dostępne z różnych materiałów i w różnych grubościach.



Akcesoria

Oferta firmy ROLEC obejmuje także pasujące płyty czołowe, płyty montażowe, szyny nośne, zaciski, obszerny wybór dławnic kablowych, zaślepek itd.



Montaż

Chcesz, aby wszystkie podzespoły zostały dostarczone w stanie już zmontowanym? Nie ma problemu! Nasz zespół montażowy z przyjemnością zajmie się wszelkimi pracami montażowymi.



Nasze usługi

Jeżeli masz specjalne życzenia, które wykraczają poza wymienione tutaj usługi serwisowe, po prostu skontaktuj się z nami. Rozwiązania dopasowane do potrzeb klienta to nasza specjalność. Chętnie zajmiemy się także nietuzinkowymi zadaniami.

Pomożemy Tobie tam, gdzie inne firmy nie są w stanie pomóc.