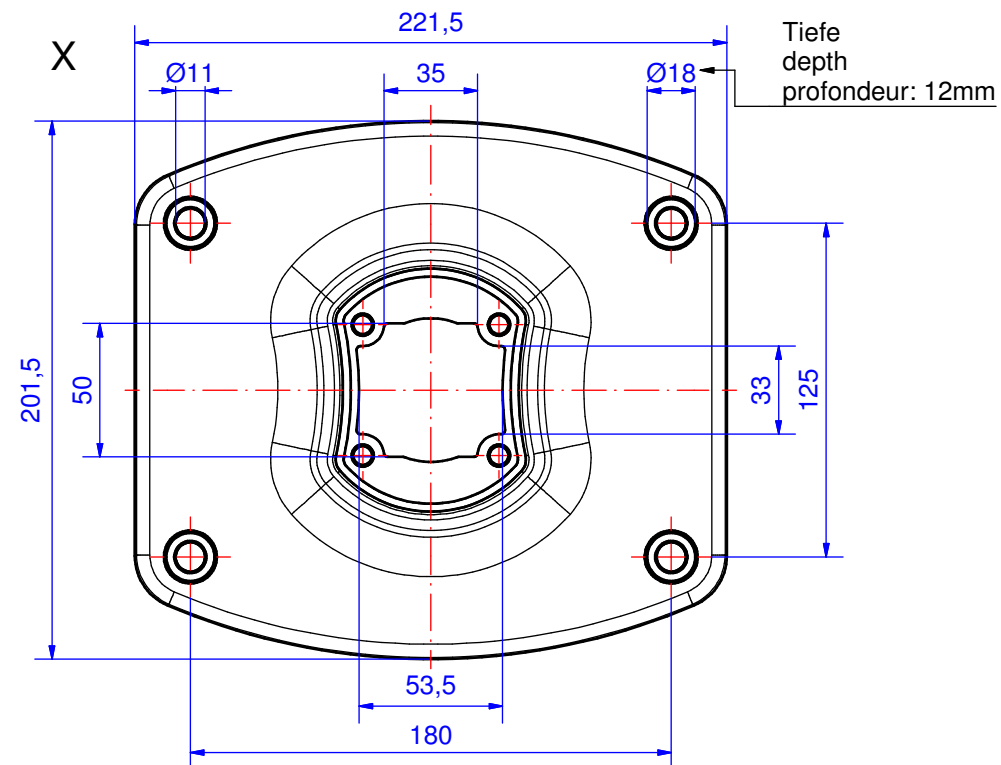
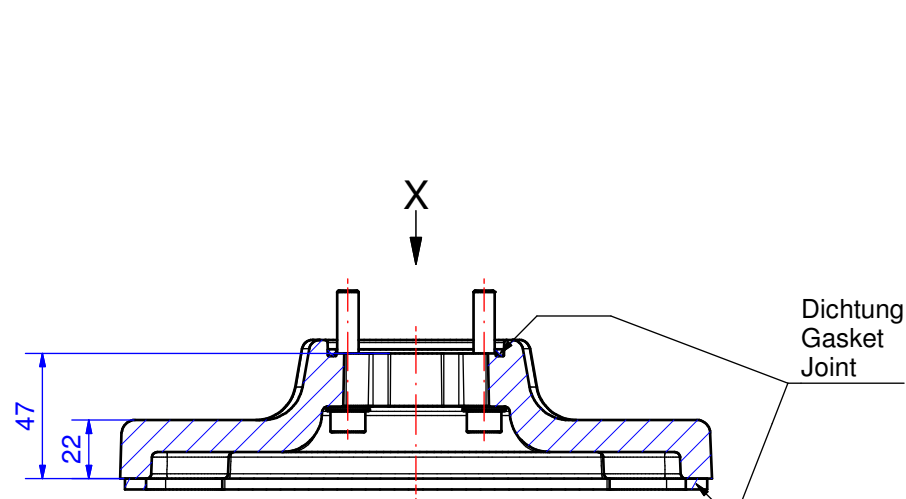


Suspension-System profiPLUS 70

Type: Base

Material-No.: 143.030.000



Suspension system material	GD-Al Si 12 (DIN 1706)		Bending range	0°
Gasket	2x Chloroprene (CR), black		Weight	1.620 g
Mounting screws	4x M8, galvanized steel		Surface	Powder coating RAL 7035, light grey
Ingress protection	IP54 EN 60529		Tolerance	GTA 13/5 DIN 1688-4 (outside dimensions ±0,8mm)

143.030.000
Podstawka



Przeгляд produktów

Material	Aluminium
Kolor	RAL 7035
Ciężar (g)	1620 g

profiPLUS-70

ATRAKCYJNY WZORNICZO SYSTEM RAMION NOŚNYCH W JAKOŚCI

IP 54

Najważniejsze cechy materiału:

- Materiał elementów systemu: odlew aluminiowy, powlekanie proszkowo RAL 7035
- Materiał profili nośnych: z profilu aluminiowego, w kolorze srebrnym eloksalowanym.
- Zintegrowana ochrona kabla we wszystkich częściach przegubu
- Zintegrowany system śrub regulacyjnych do nastawienia odpowiedniego zakresu wychylenia
- Dużo złączek seryjnych wyposażonych we wstępnie zamontowany profil nośny
- System ten można stosować wraz ze wszystkimi obudowami produkcji firmy ROLEC; jest to idealne uzupełnienie do multiPANEL i profiPANEL.
- Przeprowadzenie pasujące do wtyczek takich jak HDMI, DVI, wtyczka sieciowa, itd.
- Całkowite wyrównanie potencjałów
- Uszczelka: chloropren (CR)

profiPLUS 70 oferuje więcej miejsca dla dodatkowych przewodów sterujących niż mniejszy system profiPLUS 50. Jednocześnie znacznie podniesione zostało obciążenie systemu. Oprócz wielu zalet systemu profiPLUS 50 – np. profil nośny z wstępnie zamontowanymi złączkami, kompleksowa ekwipotencjalizacja, wbudowane styczniki kabli itd. – system ten oferuje dodatkowy adapter redukcyjny do podłączania do systemu profiPLUS 50, który umożliwi przyłączenie do paneli wiodących producentów takich jak Siemens, B&R czy Beckhoff.

Zapraszamy do skorzystania z naszego praktycznego konfiguratora wahaczy. Wybierz, czy chcesz wyrównać w poziomie, czy w pionie.

Zasada

Ekonomiczny, kompaktowy i elegancki designerski system ramion nośnych do średnich i dużych obciążeń

Dalsze informacje

Możliwość podłączenia obudów sterowniczych wiodących producentów, np. Siemens, Beckhoff, B&R i ROLEC

Obszerne prowadzenie przewodów oferuje optymalne połączenie ze wszystkimi gniazdami interfejsów, miejsce na różne kable i wtyczki

Opatentowane rozwiązanie ROLEC do regulacji całej konstrukcji systemu w kierunku poziomym za pomocą śruby regulacyjnej!

Kompleksowa ekwipotencjalizacja, DIN VDE 0113 / EN 60204-1 / IEC 204-1

Wszystkie złączki seryjnie wyposażone w wstępnie zamontowany profil nośny

Wbudowana ochrona kabla we wszystkich częściach systemu

Opcja: Adapter lampy sygnałowej do przegubu/kątownika

Materiał/Powierzchnia wierzchnia

Stop ciśnieniowego odlewu aluminium, powlekanie proszkowe, RAL 7035 jasnoszary

Opcja: specjalne kolory

Profile nośne: wytłaczany profil aluminiowy, srebrny eloksalowany, wstępnie uformowane gwinty mocujące

Opcja: eloksalowane specjalne kolory lub powlekanie proszkowo

Oslony: tworzywo sztuczne (POM), RAL 7016 szary antracyt

Mieszki faliste: PVC-P, RAL 7016 szary antracyt, odporność temperaturowa: -30°C do +70°C

Uszczelka

Chloroprenowa okrągła uszczelka sznurowa (CR)

Prowadzenie przewodów

Odpowiednie np. do HDMI, kabla krosowego, DVI, USB, wtyczek urządzenia itd.

Stopień ochrony

IP 54 / EN 60529

Produkty z pełną obsługą

Dostosowanie do Twoich życzeń.



Our passion is enclosures.



Fachowe doradztwo

Zawsze świadczymy osobiste doradztwo. Z przyjemnością wspieramy naszych klientów przy każdym projekcie. Z pewnością znajdziemy rozwiązanie dla każdego problemu. Rozwiązania dopasowane do potrzeb klienta to nasza specjalność!



Serwis próbek

Przetestuj własne produkty z naszymi obudowami. Chętnie prześlemy niezobowiązująco wzorcową obudowę do testu.



Wiercenie

Obudowy przygotowujemy zgodnie z indywidualnymi wytycznymi – począwszy od precyzyjnego wiercenia aż po zgrubne pasowanie.



Frezowanie

Dzięki naszej nowoczesnej produkcji CNC frezowanie wycięć czy konturów odbywa się zgodnie z życzeniem klienta, w dokładny, szybki i wydajny sposób.



Grawerowanie

Nasza oferta obejmuje także wygrawerowanie logo i dodatkowych elementów. Grawerowanie oferujemy oczywiście w dowolnym kolorze.



Obróbka laserowa

Dzięki naszemu firmowemu centrum laserowemu zapewniamy szybką i niezawodną obróbkę obudów i płytek ze stali szlachetnej zgodnie z indywidualnymi życzeniami klientów.



Malowanie proszkowe

Obudowy, obudowy sterownicze lub systemy ramion nośnych powlekamy proszkowo farbą w dowolnym kolorze RAL. Istnieje oczywiście także możliwość wyboru specjalnych kolorów.



Lakierowanie

Wszystkie obudowy możemy także polakierować w wybranym kolorze RAL. Nasza oferta obejmuje także powłoki gruntowe i warstwę specjalnej farby.



Sitodruk

Logo, napisy lub oznaczenia klienta nadrukujemy w razie potrzeby przy zastosowaniu procesu sitodruku.



Druk cyfrowy

Nadruk cyfrowy stanowi ekonomiczne rozwiązanie przede wszystkim przy małych ilościach zamówień, jak i przy prezentacji kompleksowych procesów lub obrazów.



Obudowy EMC

W celu ochrony stałych elementów przed promieniowaniem elektromagnetycznym oferujemy naszą ekonomiczną standardową obudowę EMC – conFORM. Na życzenie przygotowujemy każdą inną obudowę z oferty ROLEC w wersji EMC.



Płyty wyświetlacza

Do wszystkich obudów oferujemy dopasowane płyty wyświetlacza. W zależności od zastosowania są one dostępne z różnych materiałów i w różnych grubościach.



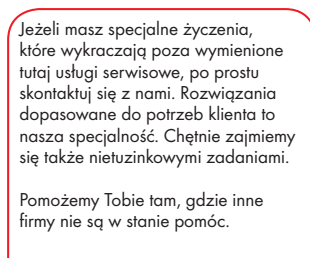
Akcesoria

Oferta firmy ROLEC obejmuje także pasujące płyty czołowe, płyty montażowe, szyny nośne, zaciski, obszerny wybór dławnic kablowych, zaślepek itd.



Montaż

Chcesz, aby wszystkie podzespoły zostały dostarczone w stanie już zmontowanym? Nie ma problemu! Nasz zespół montażowy z przyjemnością zajmie się wszelkimi pracami montażowymi.



Nasze usługi

Jeżeli masz specjalne życzenia, które wykraczają poza wymienione tutaj usługi serwisowe, po prostu skontaktuj się z nami. Rozwiązania dopasowane do potrzeb klienta to nasza specjalność. Chętnie zajmiemy się także nietuzinkowymi zadaniami.

Pomożemy Tobie tam, gdzie inne firmy nie są w stanie pomóc.