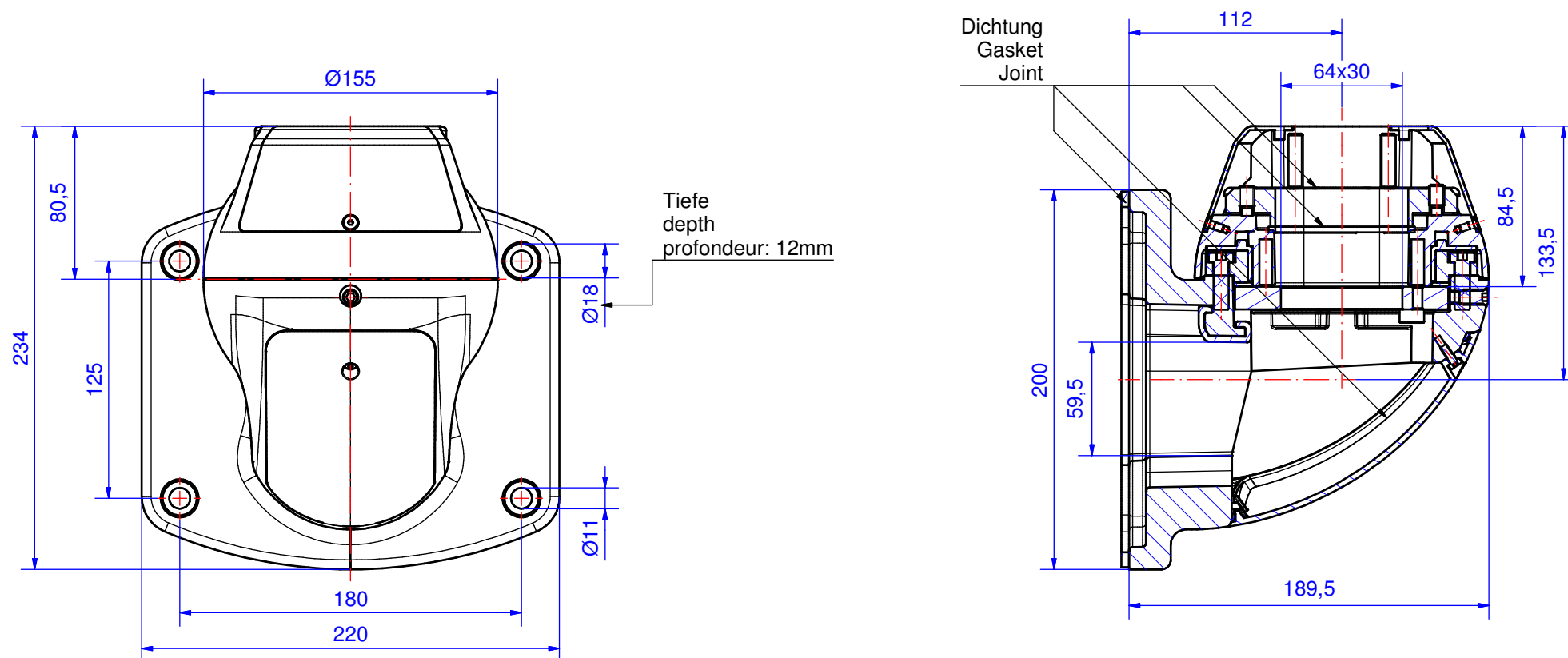


# Suspension-System profiPLUS 70

Type: Wall joint vertical

Material-No.: 143.010.001



Suspension system material	GD-Al Si 12 (DIN 1706)		Bending range	313°
Gasket	4x Chloroprene (CR), black		Weight	6.200 g
Mounting screws	4x M8, galvanized steel		Surface	Powder coating RAL 7035, light grey
Ingress protection	IP54 EN 60529		Tolerance	GTA 13/5 DIN 1688-4 (outside dimensions ±0,8mm)

**143.010.001**  
**Przegub ścienny, pionowy**



**Przegląd produktów**

Material	Aluminium
Klasa ochrony	IP 54/EN 60529
Kolor	RAL 7016, RAL 7035
Ciężar (g)	6200 g

## profiPLUS-70

### ATRAKCYJNY WZORNICZO SYSTEM RAMION NOŚNYCH W JAKOŚCI

#### IP 54

#### Najważniejsze cechy materiału:

- Materiał elementów systemu: odlew aluminiowy, powłokowanie proszkowe RAL 7035
- Materiał profili nośnych: z profilu aluminiowego, w kolorze srebrnym eloksalowanym.
- Zintegrowana ochrona kabla we wszystkich częściach przegubu
- Zintegrowany system śrub regulacyjnych do nastawienia odpowiedniego zakresu wychylenia
- Dużo złączek seryjnych wyposażonych we wstępnie zamontowany profil nośny
- System ten można stosować wraz ze wszystkimi obudowami produkcji firmy ROLEC; jest to idealne uzupełnienie do multiPANEL i profiPANEL.
- Przeprowadzenie pasujące do wtyczek takich jak HDMI, DVI, wtyczka sieciowa, itd.
- Całkowite wyrównanie potencjałów
- Uszczelka: chloropren (CR)

---

profiPLUS 70 oferuje więcej miejsca dla dodatkowych przewodów sterujących niż mniejszy system profiPLUS 50. Jednocześnie znacznie podniesione zostało obciążenie systemu. Oprócz wielu zalet systemu profiPLUS 50 – np. profil nośny z wstępnie zamontowanymi złączkami, kompleksowa ekwipotencjalizacja, wbudowane styczniki kabli itd. – system ten oferuje dodatkowy adapter redukcyjny do podłączania do systemu profiPLUS 50, który umożliwi przyłączenie do paneli wiodących producentów takich jak Siemens, B&R czy Beckhoff.

**Zapraszamy do skorzystania z naszego praktycznego konfiguratora wahaczy. Wybierz, czy chcesz wyrównać w poziomie, czy w pionie.**

#### Zasada

Ekonomiczny, kompaktowy i elegancki designerski system ramion nośnych do średnich i dużych obciążeń

#### Dalsze informacje

Możliwość podłączenia obudów sterowniczych wiodących producentów, np. Siemens, Beckhoff, B&R i ROLEC

Obszerne prowadzenie przewodów oferuje optymalne połączenie ze wszystkimi gniazdami interfejsów, miejsce na różne kable i wtyczki

Opatentowane rozwiązanie ROLEC do regulacji całej konstrukcji systemu w kierunku poziomym za pomocą śruby regulacyjnej!

Kompleksowa ekwipotencjalizacja, DIN VDE 0113 / EN 60204-1 / IEC 204-1

Wszystkie złączki seryjnie wyposażone w wstępnie zamontowany profil nośny

Wbudowana ochrona kabla we wszystkich częściach systemu

Opcja: Adapter lampy sygnałowej do przegubu/kątownika

#### Materiał/Powierzchnia wierzchnia

Stop ciśnieniowego odlewu aluminium, powłokowanie proszkowe, RAL 7035 jasnoszary

Opcja: specjalne kolory

Profile nośne: wytłaczany profil aluminiowy, srebrny eloksalowany, wstępnie uformowane gwinty mocujące

Opcja: eloksalowane specjalne kolory lub powłokowanie proszkowe

Oslony: tworzywo sztuczne (POM), RAL 7016 szary antracyt

Mieszki faliste: PVC-P, RAL 7016 szary antracyt, odporność temperaturowa: -30°C do +70°C

**Uszczelka**

Chloroprenowa okrągła uszczelka sznurowa (CR)

**Prowadzenie przewodów**

Odpowiednie np. do HDMI, kabla krosowego, DVI, USB, wtyczek urządzenia itd.

**Stopień ochrony**

IP 54 / EN 60529

# Produkty z pełną obsługą

Dostosowanie do Twoich życzeń.



Our passion is enclosures.



## Fachowe doradztwo

Zawsze świadczymy osobiste doradztwo. Z przyjemnością wspieramy naszych klientów przy każdym projekcie. Z pewnością znajdziemy rozwiązanie dla każdego problemu. Rozwiązania dopasowane do potrzeb klienta to nasza specjalność!



## Serwis próbek

Przetestuj własne produkty z naszymi obudowami. Chętnie prześlemy niezobowiązująco wzorcową obudowę do testu.



## Wiercenie

Obudowy przygotowujemy zgodnie z indywidualnymi wytycznymi – począwszy od precyzyjnego wiercenia aż po zgrubne pasowanie.



## Frezowanie

Dzięki naszej nowoczesnej produkcji CNC frezowanie wycięć czy konturów odbywa się zgodnie z życzeniem klienta, w dokładny, szybki i wydajny sposób.



## Grawerowanie

Nasza oferta obejmuje także wygrawerowanie logo i dodatkowych elementów. Grawerowanie oferujemy oczywiście w dowolnym kolorze.



## Obróbka laserowa

Dzięki naszemu firmowemu centrum laserowemu zapewniamy szybką i niezawodną obróbkę obudów i płytek ze stali szlachetnej zgodnie z indywidualnymi życzeniami klientów.



## Malowanie proszkowe

Obudowy, obudowy sterownicze lub systemy ramion nośnych powlekamy proszkowo farbą w dowolnym kolorze RAL. Istnieje oczywiście także możliwość wyboru specjalnych kolorów.



## Lakierowanie

Wszystkie obudowy możemy także polakierować w wybranym kolorze RAL. Nasza oferta obejmuje także powłoki gruntowe i warstwę specjalnej farby.



## Sitodruk

Logo, napisy lub oznaczenia klienta nadrukujemy w razie potrzeby przy zastosowaniu procesu sitodruku.



## Druk cyfrowy

Nadruk cyfrowy stanowi ekonomiczne rozwiązanie przede wszystkim przy małych ilościach zamówień, jak i przy prezentacji kompleksowych procesów lub obrazów.



## Obudowy EMC

W celu ochrony stałych elementów przed promieniowaniem elektromagnetycznym oferujemy naszą ekonomiczną standardową obudowę EMC – conFORM. Na życzenie przygotowujemy każdą inną obudowę z oferty ROLEC w wersji EMC.



## Płyty wyświetlacza

Do wszystkich obudów oferujemy dopasowane płyty wyświetlacza. W zależności od zastosowania są one dostępne z różnych materiałów i w różnych grubościach.



## Akcesoria

Oferta firmy ROLEC obejmuje także pasujące płyty czołowe, płyty montażowe, szyny nośne, zaciski, obszerny wybór dławnic kablowych, zaślepek itd.



## Montaż

Chcesz, aby wszystkie podzespoły zostały dostarczone w stanie już zmontowanym? Nie ma problemu! Nasz zespół montażowy z przyjemnością zajmie się wszelkimi pracami montażowymi.



## Nasze usługi

Jeżeli masz specjalne życzenia, które wykraczają poza wymienione tutaj usługi serwisowe, po prostu skontaktuj się z nami. Rozwiązania dopasowane do potrzeb klienta to nasza specjalność. Chętnie zajmiemy się także nietuzinkowymi zadaniami.

Pomożemy Tobie tam, gdzie inne firmy nie są w stanie pomóc.