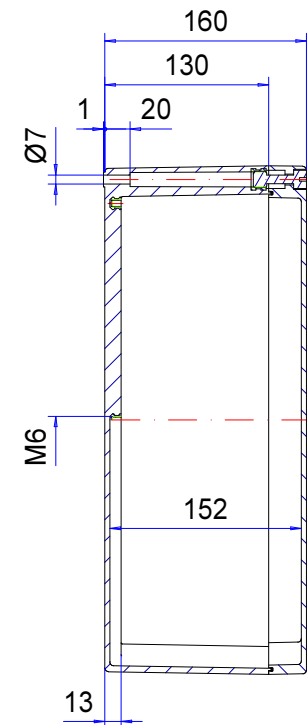
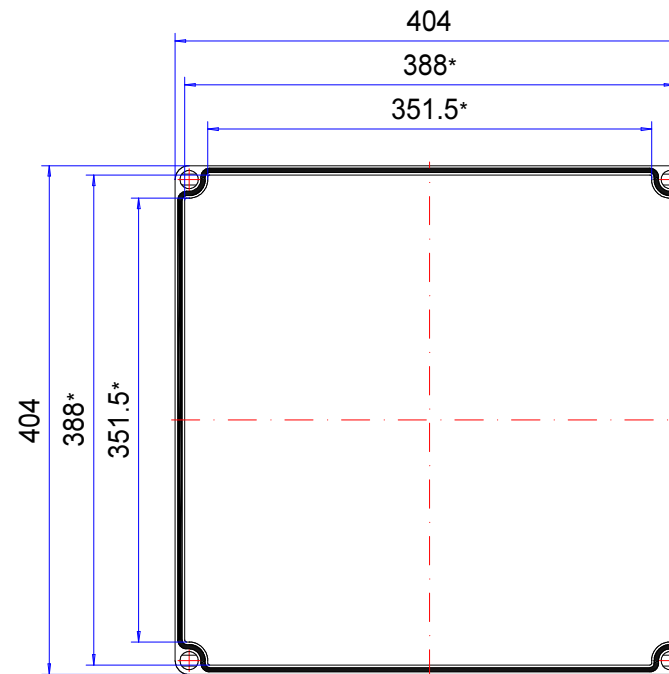
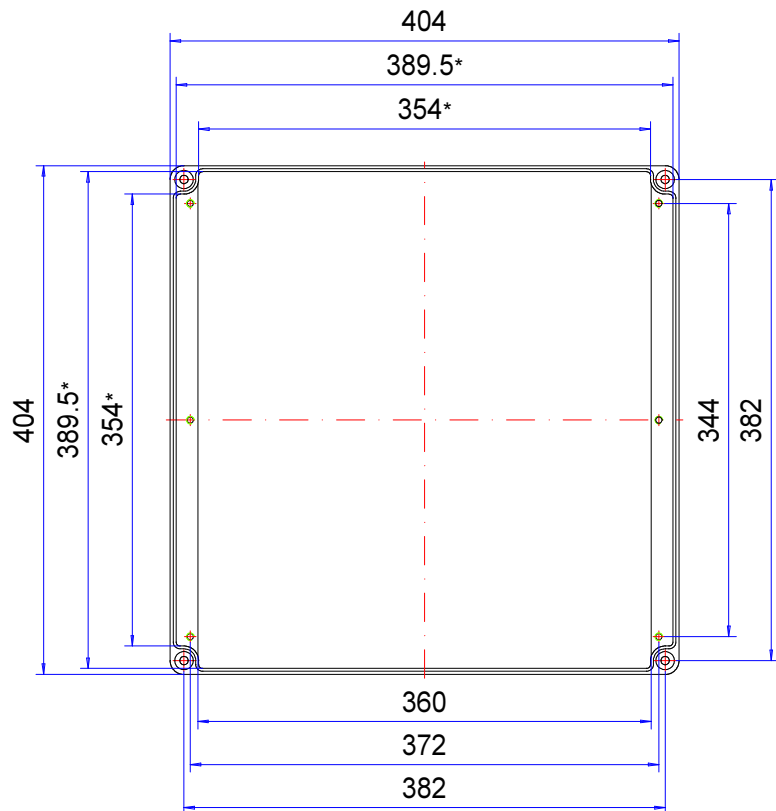



Enclosure series polyTOP

Type: PT 400

Material-No.: 132.400.000



* Please note: Mould slope for casting ejection, dimensions in the amount of the bottom!

Enclosure material	Polyester GrP, UL 94 V-0, RAL 7032, pebble grey		Ingress protection	IP66 EN 60529
Lid screws	4x Polyamide (PA), captive		Weight	6.500 g
Gasket	1x EPDM, black		Tolerance	DIN ISO 16901 T-130 (outside dimensions ±0,5mm)

132.400.000
polyTOP PT 400



Przeгляд produktów

Material	Poliester
Klasa ochrony	IP 66/EN 60529, IP 67/EN 60529
Kolor	RAL 7032
Certyfikaty	CSA (opcjonalnie), Germanischer Lloyd (opcjonalnie), UL (opcjonalnie)
Długość D	404 mm
Szerokość W	404 mm
Wysokość W	160 mm
Ciężar (g)	6500 g

polyTOP

WYTRZYMAŁA OBUDOWA

IP 66 - Opcja: IP 67

Najważniejsze cechy materiału:

- Materiał obudowy: poliester zbrojony włóknem szklanym
- Powierzchnia obudowy w kolorze zbliżonym do RAL 7032
- Śruby pokrywy z poliamidu
- Produkt ma wymiary montażowe kompatybilne produktami z serii aluNORM
- Właściwości palne: UL-94 V0
- Uszczelnienie obudowy: Okrągła uszczelka sznurowa (EPDM)

polyTOP to odporna na działanie warunków atmosferycznych obudowa, która jest wykonana z wzmocnionego włóknem szklanym poliestru. Dzięki wielu standardowym wielkościom obudowa ta jest idealna dla wszystkich rodzajów elektronicznych i elektrycznych elementów stałych. W dolnej części wbudowanych jest już kilka występów mocujących z gwintem mocującym M6 do nanoszenia płyt montażowych i płyt. Śruby pokrywowe obudowy zbudowane są z odpornego na korozję poliamidu i są dostępne w różnych formach. Dostępne są także szyny nośne, dławnice kablowe i inne akcesoria.

Wielkości obudów

13

Dalsze informacje

Lepsza technika dzięki zamocowaniu pokrywy jednokanałowej i zamocowaniu montażowemu

Kompatybilne wymiary montażowe z serią aluNORM

Pełna izolacja ochronna zgodnie z VDE 0100

Obudowa

Poliester wzmocniony włóknem szklanym, bez halogenów

Kolor podobny do RAL 7032 szarobeżowy, oporność powierzchniowa > 109 Ohm

Opcja: kolor podobny do RAL 9005 głęboka czerń, oporność powierzchniowa < 109 Ohm

Kąt zbieżności 1° > wewnętrzne wymiary w świetle zmniejszają się do dna obudowy o 1° na obwodzie

Właściwości ogniowe

UL 94 V-0

Zamocowanie

Zamocowanie pokrywy jednokanałowej i zamocowanie montażowe poza szczelnym pomieszczeniem, nakładki do mocowania zewnętrznego ze stali szlachetnej

Stale elementy

Gwinty mocujące M4/M6 przy dnie obudowy

Klasa ochrony

IP 66 / EN 60529

Opcja: IP 67 / EN 60529

Uszczelka

Okrągła uszczelka sznurowa (EPDM)

Opcja: uszczelka silikonowa

Śruby pokrywy

Poliamid, brak korozji i niewypadające, wykonanie szczeliny

Opcja: Różne śruby zamykające

Produkty z pełną obsługą

Dostosowanie do Twoich życzeń.



Our passion is enclosures.



Fachowe doradztwo

Zawsze świadczymy osobiste doradztwo. Z przyjemnością wspieramy naszych klientów przy każdym projekcie. Z pewnością znajdziemy rozwiązanie dla każdego problemu. Rozwiązania dopasowane do potrzeb klienta to nasza specjalność!



Serwis próbek

Przetestuj własne produkty z naszymi obudowami. Chętnie prześlemy niezobowiązująco wzorcową obudowę do testu.



Wiercenie

Obudowy przygotowujemy zgodnie z indywidualnymi wytycznymi – począwszy od precyzyjnego wiercenia aż po zgrubne pasowanie.



Frezowanie

Dzięki naszej nowoczesnej produkcji CNC frezowanie wycięć czy konturów odbywa się zgodnie z życzeniem klienta, w dokładny, szybki i wydajny sposób.



Grawerowanie

Nasza oferta obejmuje także wygrawerowanie logo i dodatkowych elementów. Grawerowanie oferujemy oczywiście w dowolnym kolorze.



Obróbka laserowa

Dzięki naszemu firmowemu centrum laserowemu zapewniamy szybką i niezawodną obróbkę obudów i płytek ze stali szlachetnej zgodnie z indywidualnymi życzeniami klientów.



Malowanie proszkowe

Obudowy, obudowy sterownicze lub systemy ramion nośnych powlekamy proszkowo farbą w dowolnym kolorze RAL. Istnieje oczywiście także możliwość wyboru specjalnych kolorów.



Lakierowanie

Wszystkie obudowy możemy także polakierować w wybranym kolorze RAL. Nasza oferta obejmuje także powłoki gruntowe i warstwę specjalnej farby.



Sitodruk

Logo, napisy lub oznaczenia klienta nadrukujemy w razie potrzeby przy zastosowaniu procesu sitodruku.



Druk cyfrowy

Nadruk cyfrowy stanowi ekonomiczne rozwiązanie przede wszystkim przy małych ilościach zamówień, jak i przy prezentacji kompleksowych procesów lub obrazów.



Obudowy EMC

W celu ochrony stałych elementów przed promieniowaniem elektromagnetycznym oferujemy naszą ekonomiczną standardową obudowę EMC – conFORM. Na życzenie przygotowujemy każdą inną obudowę z oferty ROLEC w wersji EMC.



Płyty wyświetlacza

Do wszystkich obudów oferujemy dopasowane płyty wyświetlacza. W zależności od zastosowania są one dostępne z różnych materiałów i w różnych grubościach.



Akcesoria

Oferta firmy ROLEC obejmuje także pasujące płyty czołowe, płyty montażowe, szyny nośne, zaciski, obszerny wybór dławnic kablowych, zaślepek itd.



Montaż

Chcesz, aby wszystkie podzespoły zostały dostarczone w stanie już zmontowanym? Nie ma problemu! Nasz zespół montażowy z przyjemnością zajmie się wszelkimi pracami montażowymi.



Nasze usługi

Jeżeli masz specjalne życzenia, które wykraczają poza wymienione tutaj usługi serwisowe, po prostu skontaktuj się z nami. Rozwiązania dopasowane do potrzeb klienta to nasza specjalność. Chętnie zajmiemy się także nietuzinkowymi zadaniami.

Pomożemy Tobie tam, gdzie inne firmy nie są w stanie pomóc.