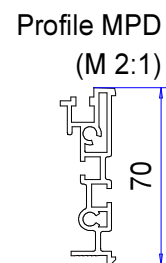
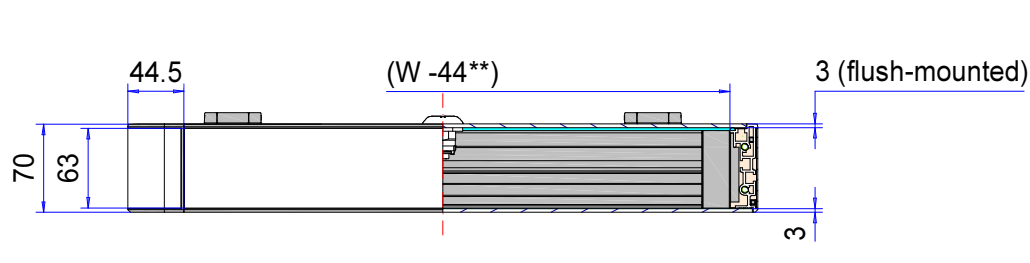
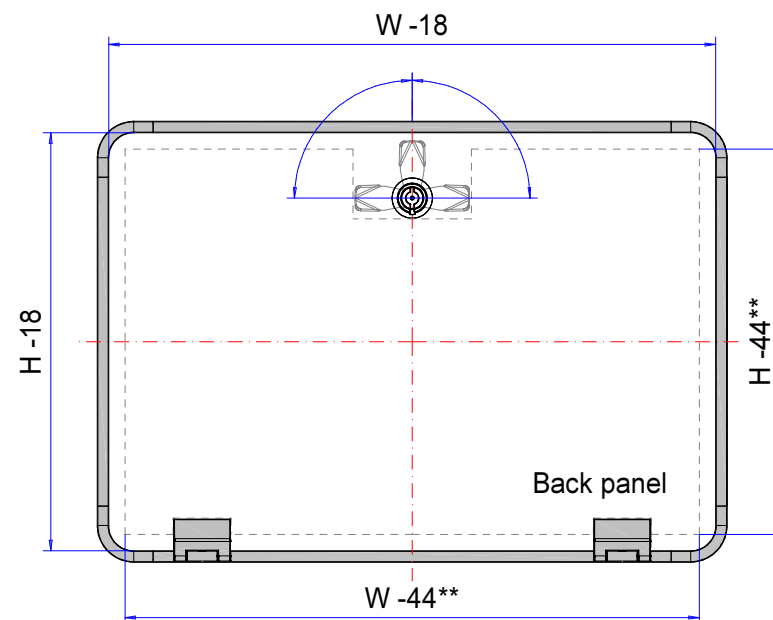
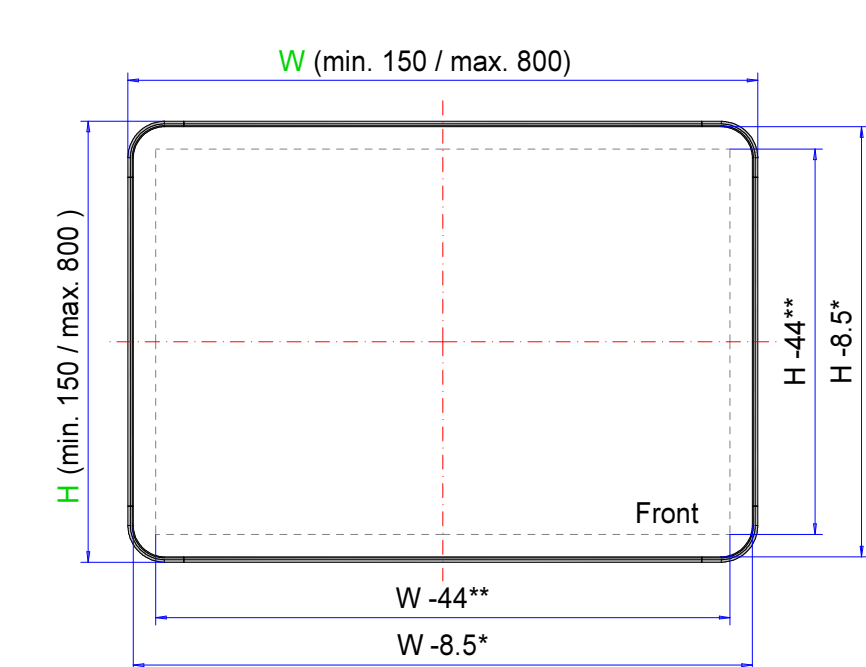



# Enclosure series multiPANEL Display

Type: MPD 7012

Material-No.: 320.112.AAA



\* Visible front surface, \*\* utilization area

Enclosure material	Alu profile (Al Mg Si 0,5), corner element (Al Si 12)		Front plate	Aluminium 3mm (Al Mg 1), anodized
Fastener	Back panel, hinges and double-bit fastener		Back panel	Aluminium 3mm (Al Mg 1), RAL 9005, black
Gasket	Dosed, PUR		Corpus	Decor inlay: stainless steel brushed, enclosure: RAL 9005, black
Ingress protection	IP65 EN 60529		Tolerance	DIN ISO 2768 m (outside dimensions ±1mm)
Weight	Varied depending on the configuration			

**320.112.001**  
**MPD 7012 - Drzwi z zamkami i zawiasami**



**Przegląd produktów**

Material	Aluminium
Klasa ochrony	IP 65/ EN 60529
Kolor	RAL 9005

## multiPANEL

### OBUDOWA DESIGNERSKA HMI W JAKOŚCI PREMIUM

(Dopuszczenie UL obowiązuje tylko dla MPD 7000+7011)

#### IP 65

#### Najważniejsze cechy materiału:

- Materiał obudów: profile aluminiowe, wkładki dekoracyjne ze stali szlachetnej
- Powierzchnia obudowy: korpus i ściana tylna lub drzwi RAL 9005
- Dostępne są produkty w trzech wersjach głębokości
- Obudowa profilowa – dokładność milimetrowa 150 x 150 mm do 800 x 800 mm
- Posiadają wklejone na stałe aluminiowe płytki przednie
- Dostępne są 2 głębokości: 70 i 85 mm
- Możliwość bezpośredniego dostępu przez trzy wersje drzwiowe
- Mocowanie do systemu ramion nośnych profiPLUS 50 & taraSMART
- Uszczelnienie obudowy: pianka silikonowa

W celu skonfigurowania tego produktu prosimy o **kontakt bez zobowiązań. Chętnie pomożemy.**

---

multiPANEL oferuje możliwość zabudowy wszelkich możliwych zastosowań. Prząd obudowy produktu „multiPANEL Display” służy do trwałej zabudowy płyty czołowej lub frontu szklanego, np. do aplikacji dotykowych. Niemal bezkrawędziowy i jednopłaszczyznowy montaż oraz trwałe połączenie z obudową. Odpowiednie wycięcia na przełączniki i inne elementy należą do zakresu usług oferowanych przez ROLEC-Service. Produkty te są przygotowywane w niemieckiej centrali firmy, zgodnie z preferencjami klientów.

Prząd obudowy produktu „multiPANEL Kommando” umożliwia bezpośrednio wbudowanie ogólnie dostępnych na rynku paneli do zabudowy. Niewielkie zagłębienie w ramie czołowej pozwala na montaż komputera niemal w tej samej płaszczyźnie. Ponadto płyty czołowe można umieszczać w ramie zarówno od przodu, jak i od tyłu. Ich mocowanie odbywa się za pomocą zacisków. Oferujemy również połączenie panelu do bezpośredniego wbudowania i częściowej płyty czołowej.

Przy płaskiej wersji modelu multiPANEL 70 ścianka tylna jest opcjonalnie dostępna z płasko przylegającą ścianką tylną, która jest oferowana w wersji całkowicie skręconej, jak i z zawiasami. Mocne, obramowane drzwi o głębokości 15 mm oraz zamek i wewnątrz umieszczone zawiasy oferują większą głębokość zabudowy. W ten sposób multiPANEL oferuje głębokość zabudowy rzędu 85 mm. Jeszcze większą głębokość zabudowy zapewniają obramowane drzwi o głębokości 60 mm, które są również wyposażone w zamek i wewnątrz umieszczone zawiasy. Łączna głębokość tej wersji wynosi 130 mm. Oczywiście również w drzwiach można umieścić stałe elementy. Na życzenie klienta we wnętrzu drzwi umieszczane są fabrycznie rozpórki. W ten sposób wszystko jest gotowe do montażu techniki.

#### Wielkości obudów

Dokładność co do milimetra zgodnie z życzeniem klienta

D x S x W maks. 800 x 800 x 70/85 mm

#### Dalsze informacje

Purystyczny, uniwersalny design dla nowoczesnych maszyn

Profilowana obudowa – dokładność co do milimetra

Dostępne są 2 głębokości: 70 i 85 mm

Bezpośrednie możliwości dostępu dzięki trzem wersjom drzwi

## **Obudowa**

Wytłaczane aluminium

Aluminiowe narożniki zamontowane z aluminiowymi profilami

Standardowe płyty czołowe: aluminium 3 mm, Al Mg 1, srebrny eloksalowany

Opcja: gotowe płyty czołowe, laserowana, grawerowane lub nadrukowane

Gotowe do zamontowania klawiatury foliowe

Opcjonalny uchwyt: POM, RAL 9005 głęboka czerń z wkładką ze stali szlachetnej V2A

## **Zamocowanie**

Ze złączką panelową przy [systemie ramion nośnych ROLEC profiPLUS 50](#)

## **Stale elementy**

Kontury wsuwane pod nakrętki sprężyste M4/M5

## **Klasa ochrony**

IP 65 / EN 60529

## **Uszczelka**

## **Powierzchnia**

Lakierowanie proszkowe RAL 9005, głęboka czerń, subtelna struktura

Opcja: specjalne kolory

## **Serwis ROLEC**

Skorzystaj z naszej [pełnej oferty serwisowej dla gotowych do zamontowania obudów](#)

# Produkty z pełną obsługą

Dostosowanie do Twoich życzeń.



Our passion is enclosures.



## Fachowe doradztwo

Zawsze świadczymy osobiste doradztwo. Z przyjemnością wspieramy naszych klientów przy każdym projekcie. Z pewnością znajdziemy rozwiązanie dla każdego problemu. Rozwiązania dopasowane do potrzeb klienta to nasza specjalność!



## Serwis próbek

Przetestuj własne produkty z naszymi obudowami. Chętnie prześlemy niezobowiązująco wzorcową obudowę do testu.



## Wiercenie

Obudowy przygotowujemy zgodnie z indywidualnymi wytycznymi – począwszy od precyzyjnego wiercenia aż po zgrubne pasowanie.



## Frezowanie

Dzięki naszej nowoczesnej produkcji CNC frezowanie wycięć czy konturów odbywa się zgodnie z życzeniem klienta, w dokładny, szybki i wydajny sposób.



## Grawerowanie

Nasza oferta obejmuje także wygrawerowanie logo i dodatkowych elementów. Grawerowanie oferujemy oczywiście w dowolnym kolorze.



## Obróbka laserowa

Dzięki naszemu firmowemu centrum laserowemu zapewniamy szybką i niezawodną obróbkę obudów i płytek ze stali szlachetnej zgodnie z indywidualnymi życzeniami klientów.



## Malowanie proszkowe

Obudowy, obudowy sterownicze lub systemy ramion nośnych powlekamy proszkowo farbą w dowolnym kolorze RAL. Istnieje oczywiście także możliwość wyboru specjalnych kolorów.



## Lakierowanie

Wszystkie obudowy możemy także polakierować w wybranym kolorze RAL. Nasza oferta obejmuje także powłoki gruntowe i warstwę specjalnej farby.



## Sitodruk

Logo, napisy lub oznaczenia klienta nadrukujemy w razie potrzeby przy zastosowaniu procesu sitodruku.



## Druk cyfrowy

Nadruk cyfrowy stanowi ekonomiczne rozwiązanie przede wszystkim przy małych ilościach zamówień, jak i przy prezentacji kompleksowych procesów lub obrazów.



## Obudowy EMC

W celu ochrony stałych elementów przed promieniowaniem elektromagnetycznym oferujemy naszą ekonomiczną standardową obudowę EMC – conFORM. Na życzenie przygotowujemy każdą inną obudowę z oferty ROLEC w wersji EMC.



## Płyty wyświetlacza

Do wszystkich obudów oferujemy dopasowane płyty wyświetlacza. W zależności od zastosowania są one dostępne z różnych materiałów i w różnych grubościach.



## Akcesoria

Oferta firmy ROLEC obejmuje także pasujące płyty czołowe, płyty montażowe, szyny nośne, zaciski, obszerny wybór dławnic kablowych, zaślepek itd.



## Montaż

Chcesz, aby wszystkie podzespoły zostały dostarczone w stanie już zmontowanym? Nie ma problemu! Nasz zespół montażowy z przyjemnością zajmie się wszelkimi pracami montażowymi.



## Nasze usługi

Jeżeli masz specjalne życzenia, które wykraczają poza wymienione tutaj usługi serwisowe, po prostu skontaktuj się z nami. Rozwiązania dopasowane do potrzeb klienta to nasza specjalność. Chętnie zajmiemy się także nietuzinkowymi zadaniami.

Pomożemy Tobie tam, gdzie inne firmy nie są w stanie pomóc.