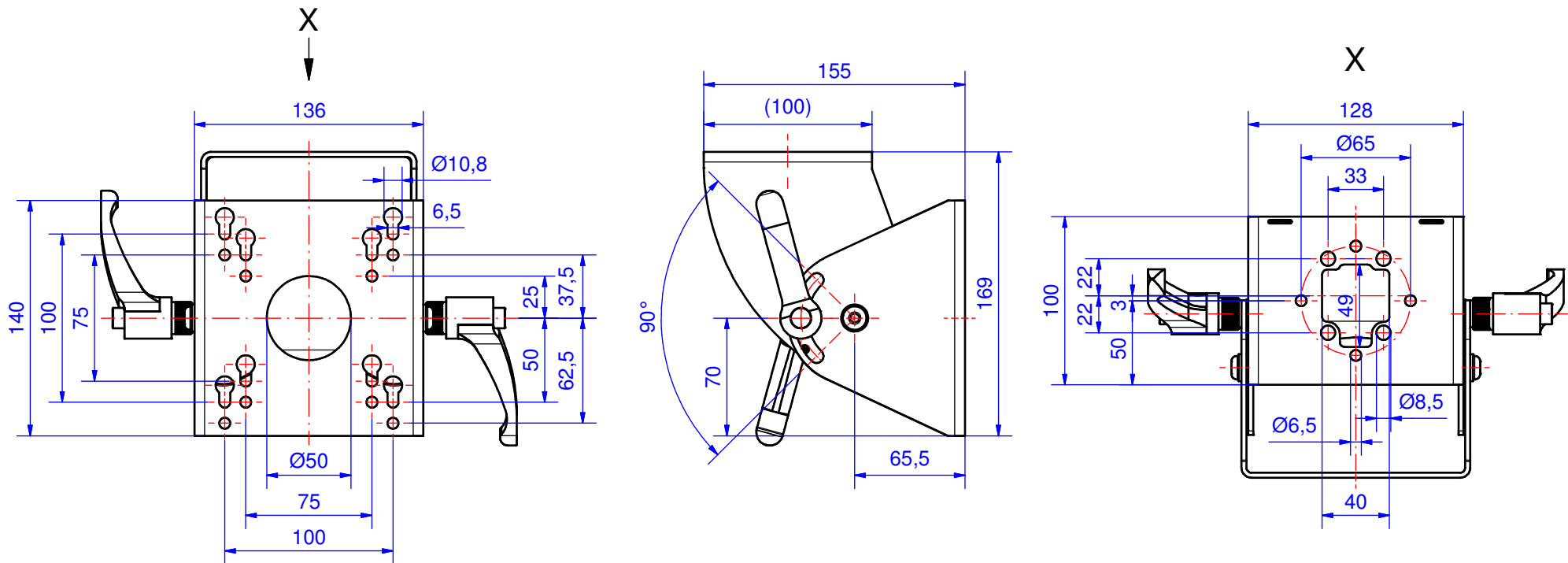


Suspension-System profiPLUS 50

Type: Adaption VESA

Material-No.: 142.000.005



Suspension system material	Sheet steel, St1203		Bending range	90°
Gasket	---		Weight	2.085 g
Mounting screws	4x M6x12, 4x M8x25, galvanized steel		Surface	Powder coating RAL 9005, black
Ingress protection	---		Tolerance	DIN ISO 2768-1

**142.000.005.
VESA adapter**



Przegląd produktów

Kolor	RAL 9005
Ciężar (g)	2085 g

taraSMART

ATRAKCYJNY WZORNICZO SYSTEM

IP 54

Najważniejsze cechy materiału:

- Komponenty systemu: aluminiowy odlew ciśnieniowy, RAL 7035 jasnoszary
- Osłony: Termoplast, RAL 7016 szary antracyt
- Profil nośny: Aluminium ekstrudowane, kolor srebrny eloksalowany Rura okrągła □ 48, srebrna powlekana
- Możliwość stosowania ze wszystkimi obudowami sterowniczymi ROLEC
- Przejście kablowe pasujące do wtyczek takich jak HDMI, kable krosowe, USB itd.
- Uszczelka: chloropren (CR)

taraSMART jest nowoczesnym systemem ramion nośnych, przeznaczonym do stosowania w nowoczesnej budowie maszyn. Idealne połączenie technicznego designu i technicznych wymagań. Zapewnia ono wystarczająco dużo miejsca do przeciągnięcia kabli takich jak HDMI, DVI lub wtyczek kabli sieciowych. Dzięki sprawdzonej i uznanej technologii montaż jest szybki i łatwy. Warianty sprzętowe systemu umożliwiają podłączenie zarówno węższych, jak i głębszych obudów sterowniczych. Dzięki rurowemu złączu kątowemu Ø48, połączenie komputerów panelowych PC z okrągłymi uchwytyami rurowymi jest możliwe bez jakichkolwiek dodatkowych adapterów.

W celu skonfigurowania tego produktu prosimy o **kontakt bez zobowiązań. Chętnie pomożemy.**

Zasada

Ekonomiczny, kompaktowy i elegancki designerski system ramion nośnych, przeznaczony na obciążenia lekkie do średnich

Dodatkowe informacje

Możliwe jest połączenie z uchwytyami rurowymi interfejsów HMI-/ szaf sterowniczych przodujących producentów (takich jak np. Siemens, Beckhoff, B&R)

Przestronne przejścia kablowe zapewniają optymalne połączenie ze wszystkimi interfejsami oraz wystarczającą ilość miejsca na różne kable i wtyczki

Możliwe jest poziome ustawienie kompletnego systemu na wszystkich przegubach!

Material/ powierzchnia

Odlew ciśnieniowy stopu aluminium, powlekany proszkowo, kolor jasnoszary RAL 7035

Opcja: Kolory specjalne

Profile nośne: Profil z aluminium ekstrudowanego, kolor srebrny eloksalowany

Rura okrągła Ø48: stalowa, powlekana w kolorze srebrnym

Osłony: Tworzywo termoplastyczne, kolor szary antracytowy RAL 7016

Uszczelka

Chloroprenowa okrągła uszczelka sznurowa (CR)

Przejście kablowe

Odpowiednie np. do kabli HDMI, kabli połączeniowych, kabli DVI, USB, złącz wtykowych IEC itd.

Stopień ochrony

IP 54/ EN 60529

Serwis ROLEC

Zachęcamy, aby skorzystać z naszej pełnej oferty [serwisowej produktów gotowych do zamontowania](#)

Konfiguracja

W przypadku konfiguracji indywidualnej lub w razie pytań, chętnie służy Państwu pomocą kompetentny [partner terenowy](#)

Produkty z pełną obsługą

Dostosowanie do Twoich życzeń.



Our passion is enclosures.



Fachowe doradztwo

Zawsze świadczymy osobiste doradztwo. Z przyjemnością wspieramy naszych klientów przy każdym projekcie. Z pewnością znajdziemy rozwiązanie dla każdego problemu. Rozwiązania dopasowane do potrzeb klienta to nasza specjalność!



Serwis próbek

Przetestuj własne produkty z naszymi obudowami. Chętnie prześlemy niezobowiązująco wzorcową obudowę do testu.



Wiercenie

Obudowy przygotowujemy zgodnie z indywidualnymi wytycznymi – począwszy od precyzyjnego wiercenia aż po zgrubne pasowanie.



Frezowanie

Dzięki naszej nowoczesnej produkcji CNC frezowanie wycięć czy konturów odbywa się zgodnie z życzeniem klienta, w dokładny, szybki i wydajny sposób.



Grawerowanie

Nasza oferta obejmuje także wygrawerowanie logo i dodatkowych elementów. Grawerowanie oferujemy oczywiście w dowolnym kolorze.



Obróbka laserowa

Dzięki naszemu firmowemu centrum laserowemu zapewniamy szybką i niezawodną obróbkę obudów i płytek ze stali szlachetnej zgodnie z indywidualnymi życzeniami klientów.



Malowanie proszkowe

Obudowy, obudowy sterownicze lub systemy ramion nośnych powlekamy proszkowo farbą w dowolnym kolorze RAL. Istnieje oczywiście także możliwość wyboru specjalnych kolorów.



Lakierowanie

Wszystkie obudowy możemy także polakierować w wybranym kolorze RAL. Nasza oferta obejmuje także powłoki gruntowe i warstwę specjalnej farby.



Sitodruk

Logo, napisy lub oznaczenia klienta nadrukujemy w razie potrzeby przy zastosowaniu procesu sitodruku.



Druk cyfrowy

Nadruk cyfrowy stanowi ekonomiczne rozwiązanie przede wszystkim przy małych ilościach zamówień, jak i przy prezentacji kompleksowych procesów lub obrazów.



Obudowy EMC

W celu ochrony stałych elementów przed promieniowaniem elektromagnetycznym oferujemy naszą ekonomiczną standardową obudowę EMC – conFORM. Na życzenie przygotowujemy każdą inną obudowę z oferty ROLEC w wersji EMC.



Płyty wyświetlacza

Do wszystkich obudów oferujemy dopasowane płyty wyświetlacza. W zależności od zastosowania są one dostępne z różnych materiałów i w różnych grubościach.



Akcesoria

Oferta firmy ROLEC obejmuje także pasujące płyty czołowe, płyty montażowe, szyny nośne, zaciski, obszerny wybór dławnic kablowych, zaślepek itd.



Montaż

Chcesz, aby wszystkie podzespoły zostały dostarczone w stanie już zmontowanym? Nie ma problemu! Nasz zespół montażowy z przyjemnością zajmie się wszelkimi pracami montażowymi.



Nasze usługi

Jeżeli masz specjalne życzenia, które wykraczają poza wymienione tutaj usługi serwisowe, po prostu skontaktuj się z nami. Rozwiązania dopasowane do potrzeb klienta to nasza specjalność. Chętnie zajmiemy się także nietuzinkowymi zadaniami.

Pomożemy Tobie tam, gdzie inne firmy nie są w stanie pomóc.