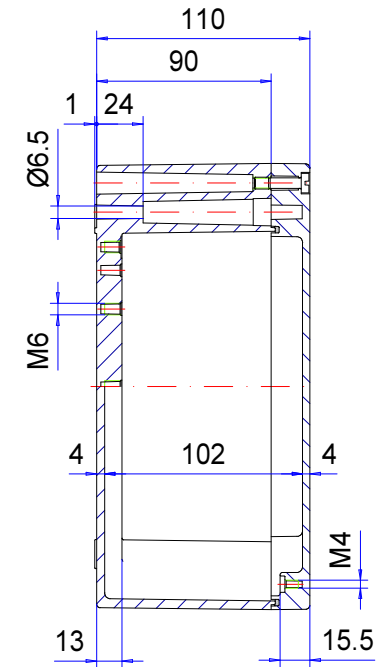
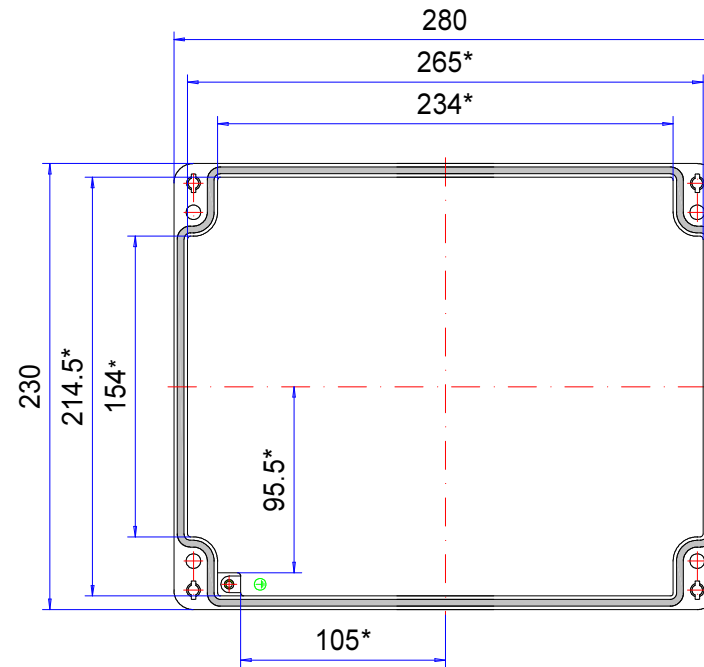
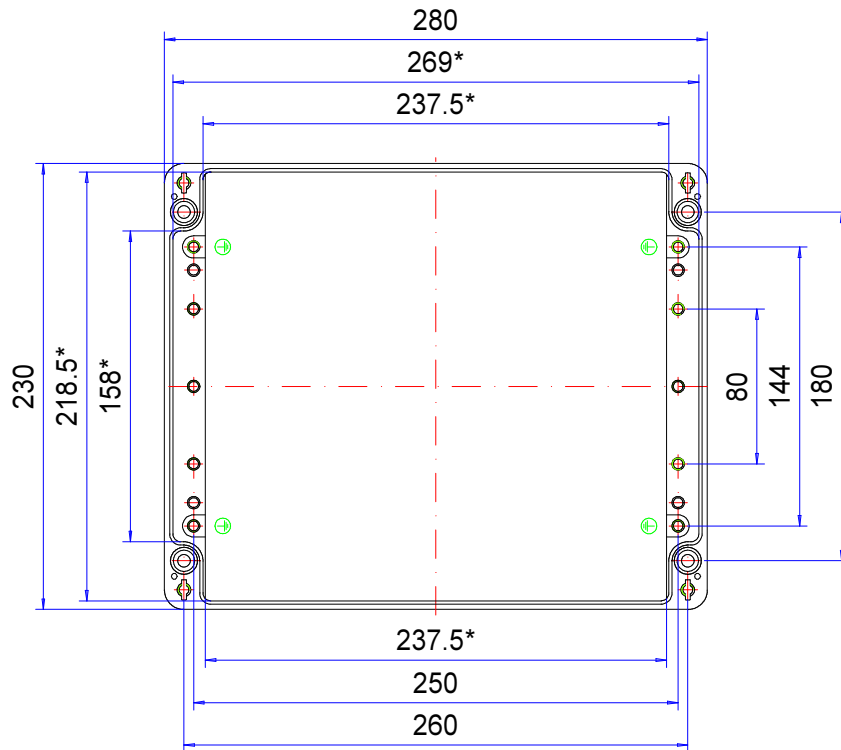



Enclosure series aluKOM

Type: AK 232

Material-No.: 106.232.000



* Please note: Mould slope for casting ejection, dimensions in the amount of the bottom!

| | | | | |
|--------------------|--|--|-----------------|--|
| Enclosure material | GD-AI Si 12 (DIN 1725) |  | Weight | 3.850 g |
| Lid screws | 4x stainless steel 1.4567 (V2A), captive | | Earthing screws | 4x M6x9, copper-plated |
| Gasket | Dosed, PUR | | Coating | Powder coating RAL 7032, pebble grey |
| Ingress protection | IP66 EN 60529 | | Tolerance | GTA 13/5 DIN 1688-4 (outside dimensions $\pm 0,5\text{mm}$) |
| | | | | |

106.232.000
aluKOM AK 232



Przegląd produktów

| | |
|---------------|----------------|
| Material | Aluminium |
| Klasa ochrony | IP 66/EN 60529 |
| Kolor | RAL 7032 |
| Długość D | 280 mm |
| Szerokość W | 230 mm |
| Wysokość W | 110 mm |
| Ciężar (g) | 3850 g |

aluKOM

KLASYCZNA, STANDARDOWA OBUDOWA ZACISKOWA

IP 66

Najważniejsze cechy materiału:

- Materiał obudów: Odlew aluminiowy
- Powierzchnia obudowy: Powlekanie proszkowo RAL 7032
- Produkty te są kompatybilne z dostępnymi powszechnie na rynku obudowami standardowymi, stąd łatwa możliwość wymiany
- Śruby pokrywy wykonane są ze stali nierdzewnej w gatunku 1.4567
- Uszczelnienie obudowy: Uszczelka kształtowa TPE, PUR

aluKOM to wodoodporna obudowa z odlewu ciśnieniowego aluminium, która od momentu jej zaprojektowania przez Friedhelma Rose w latach 70. nabrała miana standardowej obudowy na świecie. Pierwotnie została ona zaprojektowana jako obudowa zaciskowa. Obecnie idealnie nadaje się do mocowania wszystkich komponentów elektronicznych i elektrycznych. Duża liczba dostępnych wielkości umożliwia spełnienie wszelkich życzeń klientów. aluKOM jest dostępna również z uszczelką EMC. Umieszczone wewnątrz występy mocujące (w części dolnej) umożliwiają proste zamocowanie stałych elementów. Oferta firmy ROLEC obejmuje także odpowiednie dławnice kablowe.

Wielkości obudów

24

Dalsze informacje

Zgodność z wyrobami rynkowymi

Szeroka oferta wyposażenia

Opcja: dostępna wersja EMC

Obudowa

stop aluminium

EN AC 44300/EN AC-44200 (DIN EN 1706)

Kąt zbieżności 1° > wewnętrzne wymiary w świetle zmniejszają się do dna obudowy o 1° na obwodzie

Zamocowanie

Oddzielne kanały pod śruby, nakładki mocujące dostępne jako akcesoria

Stale elementy

Gwint mocujący M4/M6 w bocznych wkładkach przy dnie obudowy

Klasa ochrony

IP 66 / EN 60529

Uszczelka

Chloroprenowa okrągła uszczelka sznurowa (CR)

lub: Uszczelka kształtowa TPE, bez silikonu

Opcja: uszczelka silikonowa

Śruby pokrywy

Stal szlachetna 1.4567 (V2A), niewypadające

Powierzchnia

Lakierowanie proszkowe, szarobeżowy RAL 7032

Opcja: specjalne kolory

Opcja: ochrona antykorozyjna

Serwis ROLEC

Skorzystaj z naszej [pełnej oferty serwisowej dla gotowych do zamontowania obudów](#)

Produkty z pełną obsługą

Dostosowanie do Twoich życzeń.



Our passion is enclosures.



Fachowe doradztwo

Zawsze świadczymy osobiste doradztwo. Z przyjemnością wspieramy naszych klientów przy każdym projekcie. Z pewnością znajdziemy rozwiązanie dla każdego problemu. Rozwiązania dopasowane do potrzeb klienta to nasza specjalność!



Serwis próbek

Przetestuj własne produkty z naszymi obudowami. Chętnie prześlemy niezobowiązująco wzorcową obudowę do testu.



Wiercenie

Obudowy przygotowujemy zgodnie z indywidualnymi wytycznymi – począwszy od precyzyjnego wiercenia aż po zgrubne pasowanie.



Frezowanie

Dzięki naszej nowoczesnej produkcji CNC frezowanie wycięć czy konturów odbywa się zgodnie z życzeniem klienta, w dokładny, szybki i wydajny sposób.



Grawerowanie

Nasza oferta obejmuje także wygrawerowanie logo i dodatkowych elementów. Grawerowanie oferujemy oczywiście w dowolnym kolorze.



Obróbka laserowa

Dzięki naszemu firmowemu centrum laserowemu zapewniamy szybką i niezawodną obróbkę obudów i płytek ze stali szlachetnej zgodnie z indywidualnymi życzeniami klientów.



Malowanie proszkowe

Obudowy, obudowy sterownicze lub systemy ramion nośnych powlekamy proszkowo farbą w dowolnym kolorze RAL. Istnieje oczywiście także możliwość wyboru specjalnych kolorów.



Lakierowanie

Wszystkie obudowy możemy także polakierować w wybranym kolorze RAL. Nasza oferta obejmuje także powłoki gruntowe i warstwę specjalnej farby.



Sitodruk

Logo, napisy lub oznaczenia klienta nadrukujemy w razie potrzeby przy zastosowaniu procesu sitodruku.



Druk cyfrowy

Nadruk cyfrowy stanowi ekonomiczne rozwiązanie przede wszystkim przy małych ilościach zamówień, jak i przy prezentacji kompleksowych procesów lub obrazów.



Obudowy EMC

W celu ochrony stałych elementów przed promieniowaniem elektromagnetycznym oferujemy naszą ekonomiczną standardową obudowę EMC – conFORM. Na życzenie przygotowujemy każdą inną obudowę z oferty ROLEC w wersji EMC.



Płyty wyświetlacza

Do wszystkich obudów oferujemy dopasowane płyty wyświetlacza. W zależności od zastosowania są one dostępne z różnych materiałów i w różnych grubościach.



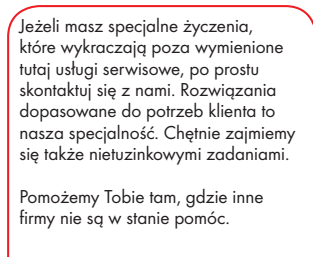
Akcesoria

Oferta firmy ROLEC obejmuje także pasujące płyty czołowe, płyty montażowe, szyny nośne, zaciski, obszerny wybór dławnic kablowych, zaślepek itd.



Montaż

Chcesz, aby wszystkie podzespoły zostały dostarczone w stanie już zmontowanym? Nie ma problemu! Nasz zespół montażowy z przyjemnością zajmie się wszelkimi pracami montażowymi.



Nasze usługi

Jeżeli masz specjalne życzenia, które wykraczają poza wymienione tutaj usługi serwisowe, po prostu skontaktuj się z nami. Rozwiązania dopasowane do potrzeb klienta to nasza specjalność. Chętnie zajmiemy się także nietuzinkowymi zadaniami.

Pomożemy Tobie tam, gdzie inne firmy nie są w stanie pomóc.