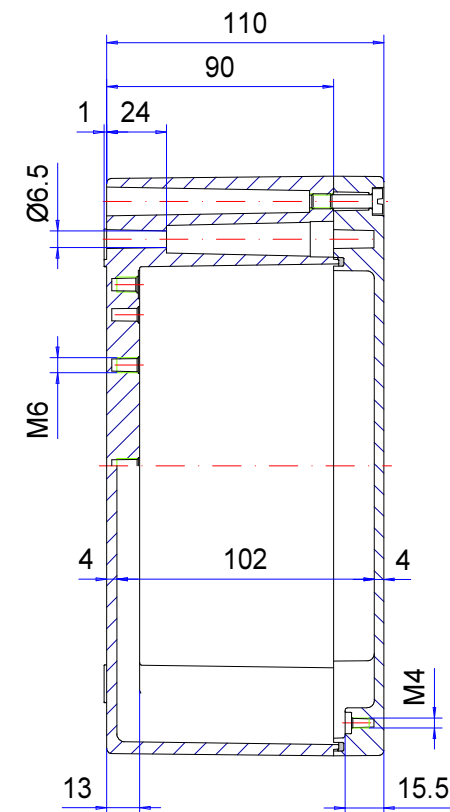
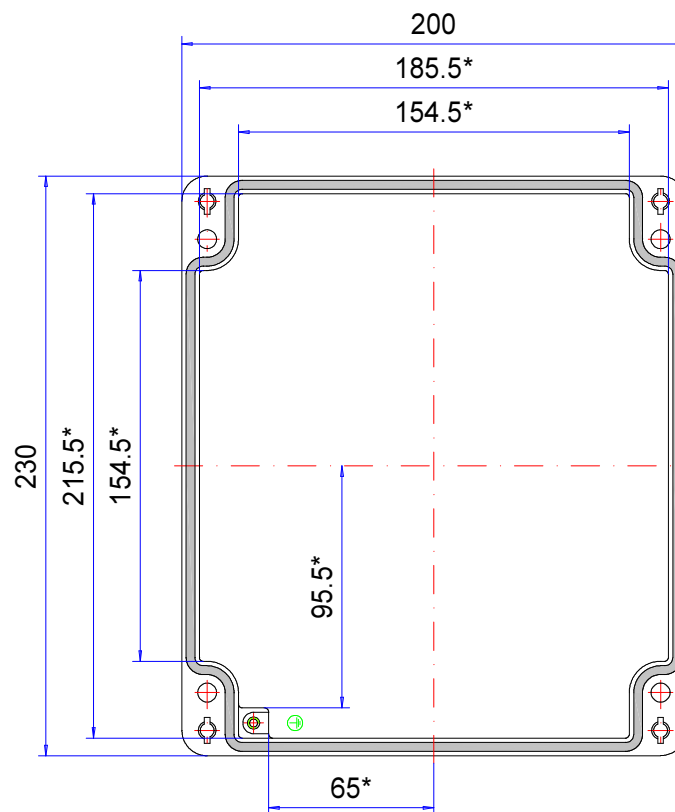
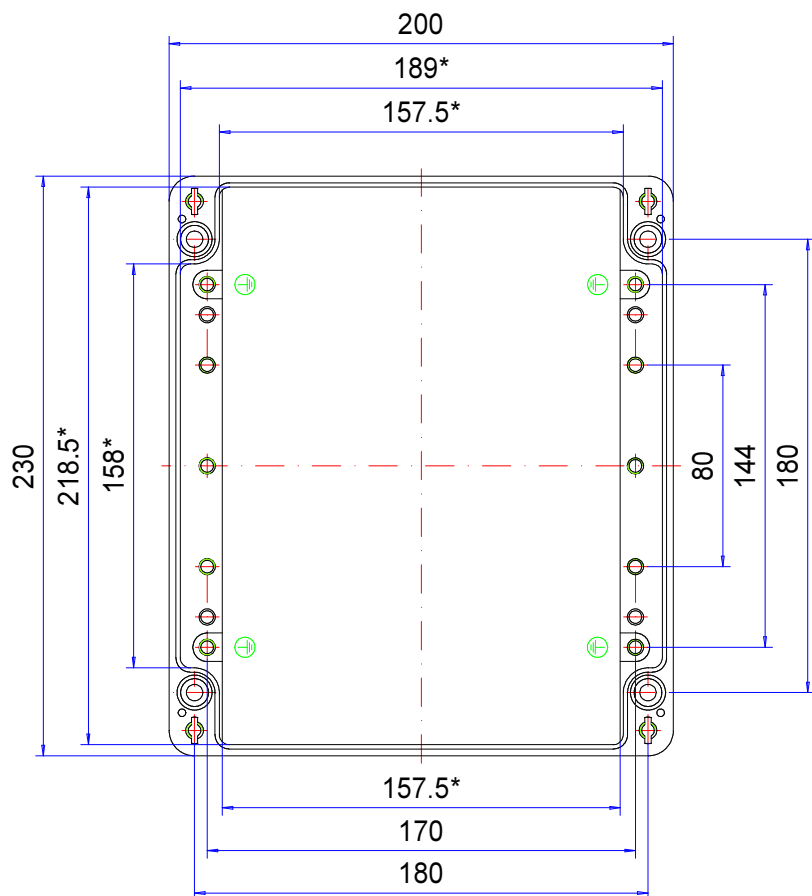


# Enclosure series aluKOM

Type: AK 231

Material-No.: 106.231.000



\* Please note: Mould slope for casting ejection, dimensions in the amount of the bottom!

Enclosure material	GD-AI Si 12 (DIN 1725)		Weight	2.720 g
Lid screws	4x stainless steel 1.4567 (V2A), captive		Earthing screws	4x M6x9, copper-plated
Gasket	Dosed, PUR		Coating	Powder coating RAL 7032, pebble grey
Ingress protection	IP66 EN 60529		Tolerance	GTA 13/5 DIN 1688-4 (outside dimensions ±0,5mm)

**106.231.000**  
**aluKOM AK 231**



**Przeгляд produktów**

Material	Aluminium
Klasa ochrony	IP 66/EN 60529
Kolor	RAL 7032
Długość D	200 mm
Szerokość W	230 mm
Wysokość W	110 mm
Ciężar (g)	2720 g

## aluKOM

### KLASYCZNA, STANDARDOWA OBUDOWA ZACISKOWA

#### IP 66

##### Najważniejsze cechy materiału:

- Materiał obudów: Odlew aluminiowy
- Powierzchnia obudowy: Powlekanie proszkowo RAL 7032
- Produkty te są kompatybilne z dostępnymi powszechnie na rynku obudowami standardowymi, stąd łatwa możliwość wymiany
- Śruby pokrywy wykonane są ze stali nierdzewnej w gatunku 1.4567
- Uszczelnienie obudowy: Uszczelka kształtowa TPE, PUR

---

aluKOM to wodoodporna obudowa z odlewu ciśnieniowego aluminium, która od momentu jej zaprojektowania przez Friedhelma Rose w latach 70. nabrała miana standardowej obudowy na świecie. Pierwotnie została ona zaprojektowana jako obudowa zaciskowa. Obecnie idealnie nadaje się do mocowania wszystkich komponentów elektronicznych i elektrycznych. Duża liczba dostępnych wielkości umożliwia spełnienie wszelkich życzeń klientów. aluKOM jest dostępna również z uszczelką EMC. Umieszczone wewnątrz występy mocujące (w części dolnej) umożliwiają proste zamocowanie stałych elementów. Oferta firmy ROLEC obejmuje także odpowiednie dławnice kablowe.

#### Wielkości obudów

24

#### Dalsze informacje

Zgodność z wyrobami rynkowymi

Szeroka oferta wyposażenia

Opcja: dostępna wersja EMC

#### Obudowa

stop aluminium

EN AC 44300/EN AC-44200 (DIN EN 1706)

Kąt zbieżności 1° > wewnętrzne wymiary w świetle zmniejszają się do dna obudowy o 1° na obwodzie

#### Zamocowanie

Oddzielne kanały pod śruby, nakładki mocujące dostępne jako akcesoria

#### Stale elementy

Gwint mocujący M4/M6 w bocznych wkładkach przy dnie obudowy

#### Klasa ochrony

IP 66 / EN 60529

### **Uszczelka**

Chloroprenowa okrągła uszczelka sznurowa (CR)

lub: Uszczelka kształtowa TPE, bez silikonu

Opcja: uszczelka silikonowa

### **Śruby pokrywy**

Stal szlachetna 1.4567 (V2A), niewypadające

### **Powierzchnia**

Lakierowanie proszkowe, szarobeżowy RAL 7032

Opcja: specjalne kolory

Opcja: ochrona antykorozyjna

### **Serwis ROLEC**

Skorzystaj z naszej [pełnej oferty serwisowej dla gotowych do zamontowania obudów](#)

# Produkty z pełną obsługą

Dostosowanie do Twoich życzeń.



Our passion is enclosures.



## Fachowe doradztwo

Zawsze świadczymy osobiste doradztwo. Z przyjemnością wspieramy naszych klientów przy każdym projekcie. Z pewnością znajdziemy rozwiązanie dla każdego problemu. Rozwiązania dopasowane do potrzeb klienta to nasza specjalność!



## Serwis próbek

Przetestuj własne produkty z naszymi obudowami. Chętnie prześlemy niezobowiązująco wzorcową obudowę do testu.



## Wiercenie

Obudowy przygotowujemy zgodnie z indywidualnymi wytycznymi – począwszy od precyzyjnego wiercenia aż po zgrubne pasowanie.



## Frezowanie

Dzięki naszej nowoczesnej produkcji CNC frezowanie wycięć czy konturów odbywa się zgodnie z życzeniem klienta, w dokładny, szybki i wydajny sposób.



## Grawerowanie

Nasza oferta obejmuje także wygrawerowanie logo i dodatkowych elementów. Grawerowanie oferujemy oczywiście w dowolnym kolorze.



## Obróbka laserowa

Dzięki naszemu firmowemu centrum laserowemu zapewniamy szybką i niezawodną obróbkę obudów i płytek ze stali szlachetnej zgodnie z indywidualnymi życzeniami klientów.



## Malowanie proszkowe

Obudowy, obudowy sterownicze lub systemy ramion nośnych powlekamy proszkowo farbą w dowolnym kolorze RAL. Istnieje oczywiście także możliwość wyboru specjalnych kolorów.



## Lakierowanie

Wszystkie obudowy możemy także polakierować w wybranym kolorze RAL. Nasza oferta obejmuje także powłoki gruntowe i warstwę specjalnej farby.



## Sitodruk

Logo, napisy lub oznaczenia klienta nadrukujemy w razie potrzeby przy zastosowaniu procesu sitodruku.



## Druk cyfrowy

Nadruk cyfrowy stanowi ekonomiczne rozwiązanie przede wszystkim przy małych ilościach zamówień, jak i przy prezentacji kompleksowych procesów lub obrazów.



## Obudowy EMC

W celu ochrony stałych elementów przed promieniowaniem elektromagnetycznym oferujemy naszą ekonomiczną standardową obudowę EMC – conFORM. Na życzenie przygotowujemy każdą inną obudowę z oferty ROLEC w wersji EMC.



## Płyty wyświetlacza

Do wszystkich obudów oferujemy dopasowane płyty wyświetlacza. W zależności od zastosowania są one dostępne z różnych materiałów i w różnych grubościach.



## Akcesoria

Oferta firmy ROLEC obejmuje także pasujące płyty czołowe, płyty montażowe, szyny nośne, zaciski, obszerny wybór dławnic kablowych, zaślepek itd.



## Montaż

Chcesz, aby wszystkie podzespoły zostały dostarczone w stanie już zmontowanym? Nie ma problemu! Nasz zespół montażowy z przyjemnością zajmie się wszelkimi pracami montażowymi.



## Nasze usługi

Jeżeli masz specjalne życzenia, które wykraczają poza wymienione tutaj usługi serwisowe, po prostu skontaktuj się z nami. Rozwiązania dopasowane do potrzeb klienta to nasza specjalność. Chętnie zajmiemy się także nietuzinkowymi zadaniami.

Pomożemy Tobie tam, gdzie inne firmy nie są w stanie pomóc.