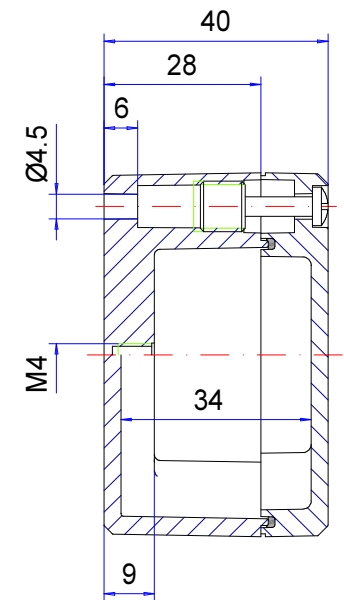
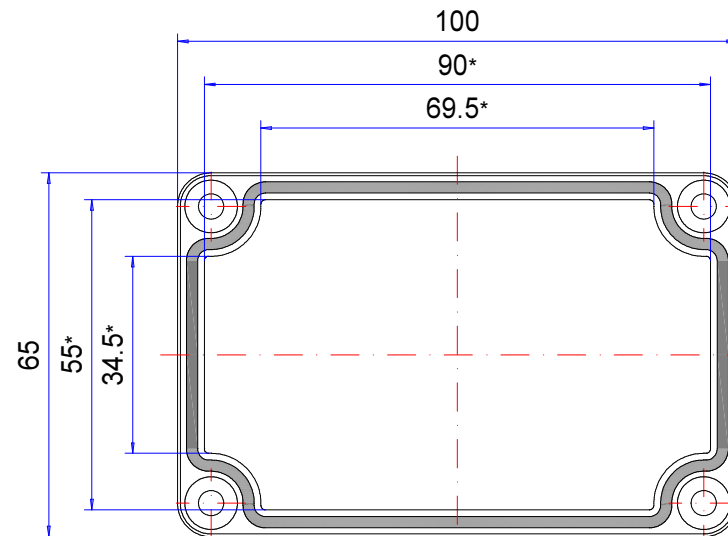
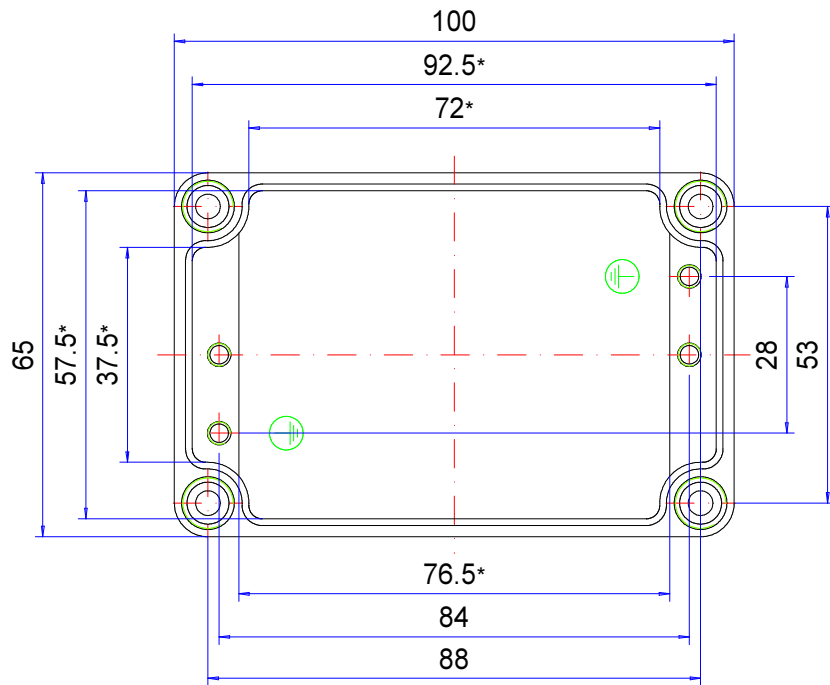



Enclosure series aluNORM

Type: AS 064

Material-No.: 100.064.035



* Please note: Mould slope for casting ejection, dimensions in the amount of the bottom!

Enclosure material	GD-AI Si 12 (DIN 1725)		Weight	220 g
Lid screws	4x stainless steel 1.4567 (V2A), captive		Earthing screws	2x M4x6, copper-plated
Gasket	1x TPE moulded gasket, silicone-free, black		Coating	Powder coating RAL 7035, light grey
Ingress protection	IP66 EN 60529		Tolerance	DIN CEN ISO/TS 8062-2 (outside dimensions $\pm 0,5\text{mm}$)

100.064.035
aluNORM AS 064



Przegląd produktów

Material	Aluminium
Klasa ochrony	IP 66/EN 60529, IP 67/EN 60529
Kolor	RAL 7035
Certyfikaty	CSA (opcjonalnie), UL (opcjonalnie)
Długość D	100 mm
Szerokość W	65 mm
Wysokość W	40 mm
Ciężar (g)	220 g

aluNORM

UNIWERSALNA OBUDOWA

IP 66, Opcja: IP 67

Najważniejsze cechy materiału:

- Materiał obudów: Odlew aluminiowy
- Powierzchnia obudowy: Powlekanie proszkowo RAL 7035
- Jednokanałowe mocowanie pozwala na uzyskanie większej przestrzeni montażowej
- Obudowy te są wymiarowo kompatybilne z obudowami z poliestru polyTOP, stąd łatwa możliwość wymiany
- Śruby pokrywy wykonane są ze stali nierdzewnej w gatunku 1.4567
- Uszczelnienie obudowy: Uszczelka kształtowa TPE lub PUR, bez silikonu

Seria aluNORM została stworzona w celu ochrony komponentów elektrycznych i elektronicznych. Dzięki dużej liczbie standardowych wielkości w czterech wersjach oferujemy maksymalną różnorodność produktów. Typowe dla firmy ROLEC zamocowanie jednokanałowe oferuje połączenie kanału pod śruby do zamocowania ściennego z kanałem do zamykania obudowy. Dzięki temu wewnątrz znajduje się więcej miejsca na stałe elementy. Opcja EMC jest dostępna dla wersji AS i AD. Przy wersjach AF i AH opcja ta jest możliwa przy oznaczonych wymiarach. Występy mocujące w pokrywie i części dolnej umożliwiają prosty montaż szyn nośnych, płyt montażowych, płytek i innych elementów. Oferujemy także dopasowane dławnice kablowe.

Wielkości obudów

86

Dalsze informacje

4 różne wersje:

AS (głęboka część dolna, płaska pokrywa)

AD (płaska część dolna, głęboka pokrywa)

AF (płaska część dolna, płaska pokrywa)

AH (głęboka część dolna, głęboka pokrywa)

Kompatybilne wymiary montażowe z serią polyTOP (obudowa poliestrowa)

Opcja: Specjalnie stworzone nakładki do mocowania zewnętrznego z ciśnieniowego odlewu aluminium, dostępne od wersji AS 080

Obudowa

Stop aluminium

EN AC 44300/EN AC-44200 (DIN EN 1706)

Kąt zbieżności 1° > wewnętrzne wymiary w świetle zmniejszają się do dna obudowy o 1° na obwodzie

Zamocowanie

Zajmująca niewiele miejsca technika jednokanałowa dla śrub pokrywowych i śrub montażowych poza szczelnym pomieszczeniem

Poprzez symetryczne przyporządkowanie bezproblemowe łączenie śrubami także przy kwadratowych obudowach w każdej pozycji

Stale elementy

Gwint mocujący w bocznych wkładkach przy dnie obudowy i możliwości montażowe lub gwint mocujący w obudowie (w zależności od wersji)

Płyty montażowe z ocynkowanej blachy stalowej jako akcesoria

Klasa ochrony

IP 66 / EN 60529

Opcja: IP 67 / EN 60529

Uszczelka

Uszczelka kształtowa TPE lub PUR, bez silikonu

Śruby pokrywy

Stal szlachetna 1.4567 (V2A), niewypadające

Powierzchnia

Lakierowanie proszkowe RAL 7035 jasnoszary

Opcja: specjalne kolory

Opcja: ochrona antykorozyjna

Serwis ROLEC

Skorzystaj z naszej [pełnej oferty serwisowej dla gotowych do zamontowania obudów](#)

Produkty z pełną obsługą

Dostosowanie do Twoich życzeń.



Our passion is enclosures.



Fachowe doradztwo

Zawsze świadczymy osobiste doradztwo. Z przyjemnością wspieramy naszych klientów przy każdym projekcie. Z pewnością znajdziemy rozwiązanie dla każdego problemu. Rozwiązania dopasowane do potrzeb klienta to nasza specjalność!



Serwis próbek

Przetestuj własne produkty z naszymi obudowami. Chętnie prześlemy niezobowiązująco wzorcową obudowę do testu.



Wiercenie

Obudowy przygotowujemy zgodnie z indywidualnymi wytycznymi – począwszy od precyzyjnego wiercenia aż po zgrubne pasowanie.



Frezowanie

Dzięki naszej nowoczesnej produkcji CNC frezowanie wycięć czy konturów odbywa się zgodnie z życzeniem klienta, w dokładny, szybki i wydajny sposób.



Grawerowanie

Nasza oferta obejmuje także wygrawerowanie logo i dodatkowych elementów. Grawerowanie oferujemy oczywiście w dowolnym kolorze.



Obróbka laserowa

Dzięki naszemu firmowemu centrum laserowemu zapewniamy szybką i niezawodną obróbkę obudów i płytek ze stali szlachetnej zgodnie z indywidualnymi życzeniami klientów.



Malowanie proszkowe

Obudowy, obudowy sterownicze lub systemy ramion nośnych powlekamy proszkowo farbą w dowolnym kolorze RAL. Istnieje oczywiście także możliwość wyboru specjalnych kolorów.



Lakierowanie

Wszystkie obudowy możemy także polakierować w wybranym kolorze RAL. Nasza oferta obejmuje także powłoki gruntowe i warstwę specjalnej farby.



Sitodruk

Logo, napisy lub oznaczenia klienta nadrukujemy w razie potrzeby przy zastosowaniu procesu sitodruku.



Druk cyfrowy

Nadruk cyfrowy stanowi ekonomiczne rozwiązanie przede wszystkim przy małych ilościach zamówień, jak i przy prezentacji kompleksowych procesów lub obrazów.



Obudowy EMC

W celu ochrony stałych elementów przed promieniowaniem elektromagnetycznym oferujemy naszą ekonomiczną standardową obudowę EMC – conFORM. Na życzenie przygotowujemy każdą inną obudowę z oferty ROLEC w wersji EMC.



Płyty wyświetlacza

Do wszystkich obudów oferujemy dopasowane płyty wyświetlacza. W zależności od zastosowania są one dostępne z różnych materiałów i w różnych grubościach.



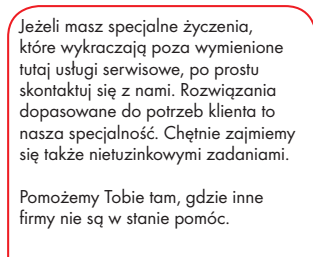
Aksesoria

Oferta firmy ROLEC obejmuje także pasujące płyty czołowe, płyty montażowe, szyny nośne, zaciski, obszerny wybór dławnic kablowych, zaślepek itd.



Montaż

Chcesz, aby wszystkie podzespoły zostały dostarczone w stanie już zmontowanym? Nie ma problemu! Nasz zespół montażowy z przyjemnością zajmie się wszelkimi pracami montażowymi.



Nasze usługi

Jeżeli masz specjalne życzenia, które wykraczają poza wymienione tutaj usługi serwisowe, po prostu skontaktuj się z nami. Rozwiązania dopasowane do potrzeb klienta to nasza specjalność. Chętnie zajmiemy się także nietuzinkowymi zadaniami.

Pomożemy Tobie tam, gdzie inne firmy nie są w stanie pomóc.