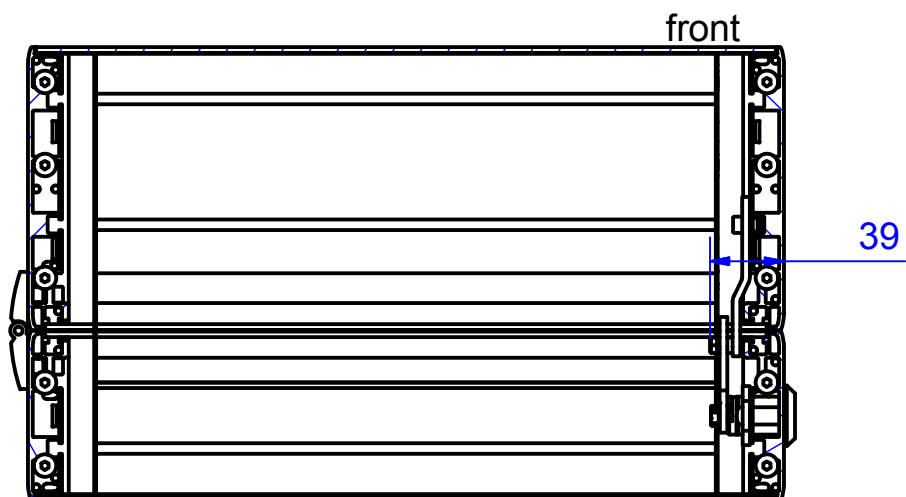
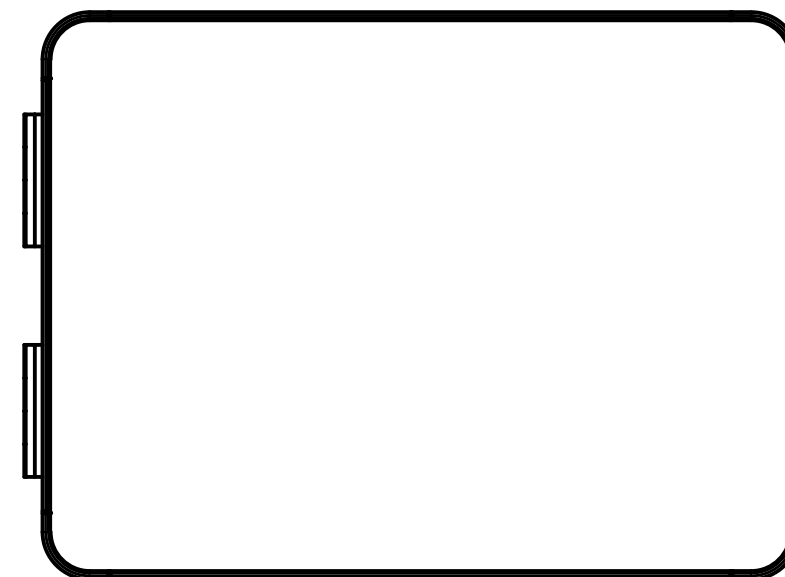
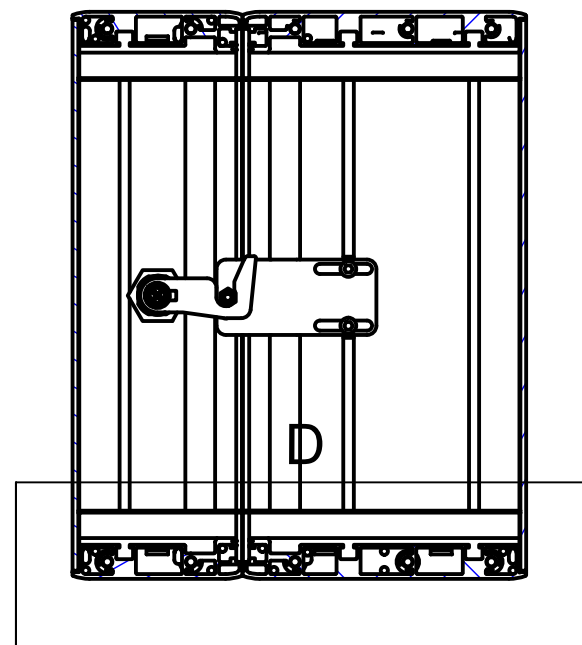
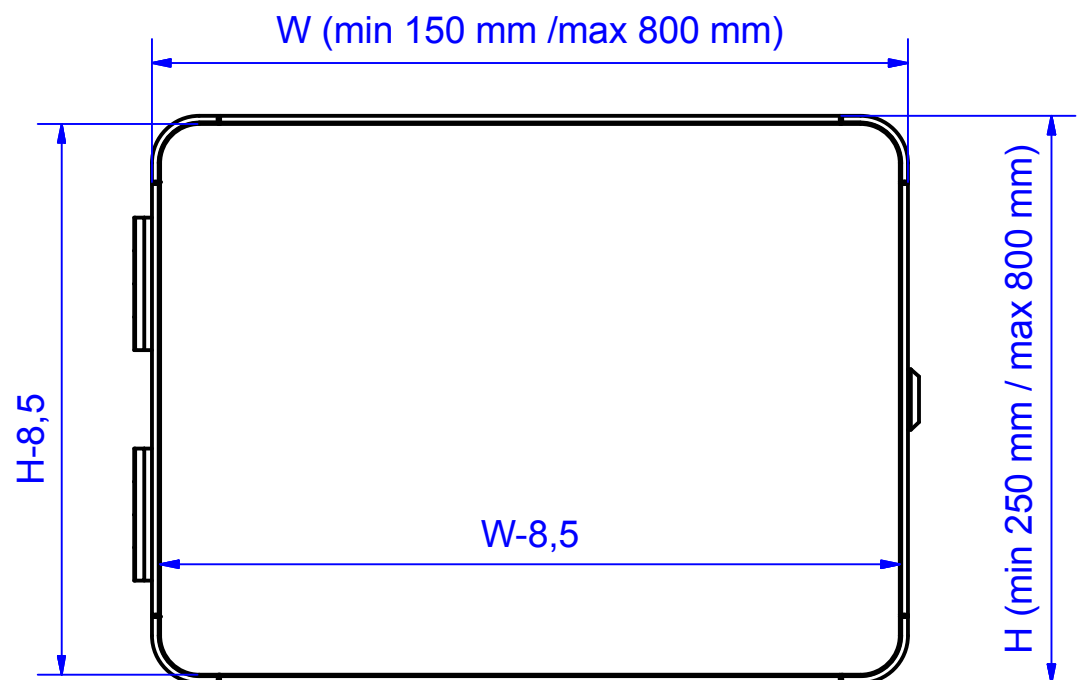


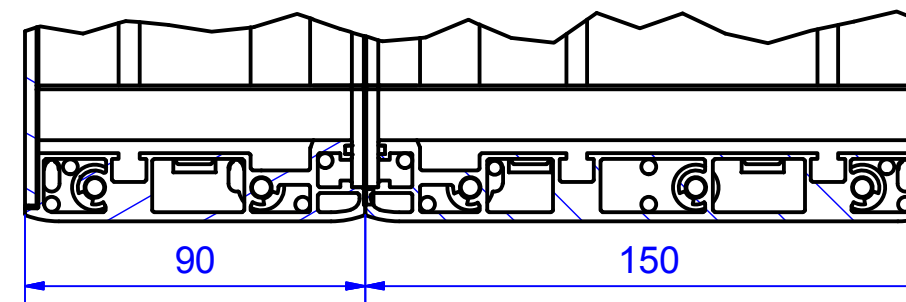
type PPD 240 (150/90)

article-no.: 332.240.AAA



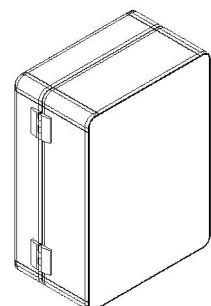
profiles 150/90

D (1 : 2)



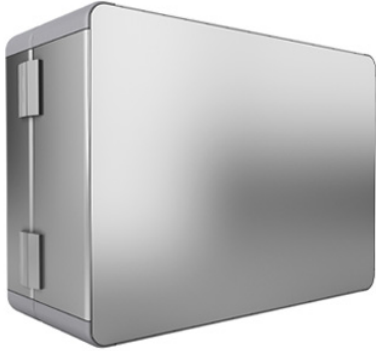
useable front-plate area= nominal size -50 mm  
area reduction generated by lock and hinge combination

\*1 lock on side for dimension H < 600 mm  
2 locks on side for dimension H ≥ 600mm  
(distance between locks= H-300mm)



enclosure material	aluminium profile (AlMgSi0,5) anodized , corner (AlSi 12)	front panel	aluminium 3mm, anodized
door	hinges and locked; optionally screwed	corner covers	PA RAL 7035
protection class	IP65 EN 60529	tolerances	outside dimension+/-1mm; others DIN 2768-m
weight	depends on configuration		

**332.240.001**  
**PPD 240 (Combi 150/90)**



**Technische details**

Materiaal	Geëxtrudeerd aluminium
Beschermklasse	IP 65 EN 60529
Kleur	Zilver geanodiseerd 1, RAL 7035
Certificaten	UL (optioneel)

## profiPANEL

### DE DESIGN HMI-BEHUIZING

(UL approval not valid for panels with basic profile 120)

#### Tot IP 65

#### De belangrijkste productkenmerken:

- Behuizingsmateriaal: Aluminium profielen
- Behuizingsoppervlak: zilver geanodiseerd
- Hoekafdekking: RAL 7035
- Profielbehuizingen – op maat te vervaardigen op 8 inbouwdiepten
- Directe toegangsmogelijkheden door deuren met sloten en scharnieren (standaard aan de lange zijde)
- Behuizingsafdichting: PUR

---

Dankzij de mogelijkheid om de drie basisprofiel-dieptes te combineren kunnen met profiPANEL in totaal acht inbouwdieptes worden gerealiseerd (PPD 150 is er afhankelijk van de behoefte als basisprofiel of als profielcombinatie van een basisprofiel 90 en een basisprofiel 60). Extra mogelijkheden voor uitgebreide inbouwdelen biedt de koppeling met een paneel met 60 of 90 mm diepte. Zodoende kan, dankzij de vele dieptes, met profiPANEL nagenoeg elke denkbare variant voor het inbouwen van componenten worden gerealiseerd. Het front van de behuizing van het profiPANEL-systeem wordt op de millimeter nauwkeurig vervaardigd en dient voor de vlak aansluitende inbouw, nagenoeg zonder randen, van een frontplaat die blijvend met de behuizing wordt verbonden. De passende uitsneden voor display, schakelaars en meer behoren tot de ROLEC-service en worden af fabriek volgens de gegevens van de klant vervaardigd. Als er niet voldoende plaats in het regelhuis is of er extra knoppen nodig zijn, is een paneel een slimme oplossing. Om deze reden behoren twee paneelvarianten met een diepte van 60 en 90 mm (T) voor inbouwdelen tot de portfolio van profiPANEL. De paneeladapter biedt heel veel plaats voor het doorvoeren van kabels zoals HDMI, DVI of netwerkstekers. Het paneel is af fabriek 200 mm hoog. Op verzoek zijn echter ook speciale afmetingen leverbaar. De achterwand van het paneel is standaard vastgeschroefd. Voor een nog comfortabelere hantering van profiPANEL, vooral bij de diepere profiel-varianten, is er voor u een ergonomisch vormgegeven profiel-handgreepsysteem leverbaar. Als alternatief voor het paneel is er bovendien een vergrendelbare toetsenbordhouder met een breedte van 450 mm. Deze kan worden aangevuld resp. uitgebreid met een extra leverbare muishouder.

Neem voor het configureren van dit product vrijblijvend [contact met ons op](#). Wij helpen u graag.

#### Behuizingsformaten

Millimeternauwkeurig volgens wens van de klant

L x B x H min. 150 x 150 x 60-300

max. 800 x 800 x 60-300 mm

#### Meer informatie

Schoon multivariabel design voor moderne machines

Profielbehuizing – op de millimeter nauwkeurig te vervaardigen

Drie basisprofielen (60/90/150mm). Acht behuizingsdieptes: 60/90/120/150/180/210/240/300 mm

Frontplaat nagenoeg zonder rand en vlak aansluitend ingebouwd, blijvend met de behuizing verbonden

## **Behuizing**

Geëxtrudeerd aluminium

Hoekafdekkingen van PA, RAL 7035, 9005, 3020, 5017

Standaard frontplaten: Aluminium 3 mm, Al Mg 1, zilver geanodiseerd

Meeruitvoering: Afgewerkte frontplaten, gelaserd, gegraveerd of bedrukt

Meeruitvoering: Profiel-handgreep van PA RAL 7035, geëxtrudeerd aluminium

Sluiting van behuizing Basisprofielen: Sloten en buitenscharnieren, als meeruitvoering vastgeschroefd

Sluiting van behuizing profielcombinaties: Sloten en buitenscharnieren

## **Bevestiging**

Basisprofiel met paneelkoppeling, alle andere profielen met koppeling aan het ROLEC draagarm-systeem profiPLUS 50

## **Inbouwdelen**

Inschuifcontouren voor veermoeren M4/M5

## **Beschermklasse**

IP 65 / EN 60529

## **Oppervlak**

Geanodiseerd

## **ROLEC-service**

Maak gebruik van ons full-service-aanbod voor inbouwklare behuizingen

# Full-Service-Producten

Maatwerk naar uw wensen.



Our passion is enclosures.



### Vakkundig advies

Alles begint met een persoonlijk advies. Wij ondersteunen u graag bij uw project en vinden oplossingen voor elke vereiste. Klantspecifieke oplossingen zijn onze specialiteit!



### Monsterservice

Test onze producten met uw componenten. We sturen u graag vrijblijvend een monsterbehuizing op zicht.



### Boren

Van een fijne boring tot grote passingen produceren we elke behuizing volgens uw afzonderlijke specificaties.



### Frezen

Met onze moderne CNC-productie produceren we elke behuizing volgens uw wensen. Uitsparingen of contouren exact passend, snel en efficiënt.



### Graveren

Ook het graveren van uw logo en andere elementen behoort tot ons aanbod. Natuurlijk maken we de gravures voor u graag in elke gewenste kleur.



### Laseren

Dankzij ons eigen lasercenter bewerken we roestvaststalen behuizingen en platen snel en betrouwbaar volgens uw afzonderlijke vereisten.



### Poedercoating

We poedercoaten behuizingen, commandobehuizingen of draagarm-systemen in elke gewenste RAL-kleur. Ook speciale kleuren zijn natuurlijk mogelijk.



### Lakken

Ook kunnen we al uw behuizingen in elke gewenste RAL-kleur lakken. Daarbij zijn gronden en een speciale kleuropbouw ook mogelijk.



### Zeefdruk

Uw logo en teksten of markeringen drukken we naar wens in een zeefdrukproces.



### Digital edruk

Digitale druk is bijzonder geschikt voor kleinere aantallen en bij de weergave van complexe verlopen of afbeeldingen.



### EMV-behuizing

Om uw componenten te beschermen tegen elektromagnetische straling bieden we u onze gunstige standaard EMV-behuizing conform. Naar wens produceren we elke andere ROLEC-behuizing ook in EMV-conforme uitvoering.



### Displaypanelen

Voor alle behuizingen bieden we u met plezier geschikte displaypanelen op maat aan. Afhankelijk van de toepassing in verschillende materialen en diktes.



### Toebehoren

Bijpassende frontplaten, montageplaten, draagrails of klemmen, een omvangrijk portfolio aan kabelwartels, blindstoppen, enz. horen ook bij het ROLEC-assortiment.



### Montage

U wilt alle onderdelen al volledig gemonteerd geleverd krijgen? Geen probleem! Ons montageteam neemt graag alle montagewerkzaamheden voor u over.



### Onze service

Als u speciale wensen hebt die verder gaan dan de hier genoemde services, vraag het ons dan. Klantspecifieke oplossingen zijn onze specialiteit. Ook ongebruikelijke taken nemen we graag op ons.

We helpen u precies daar, waar u bij veel anderen niet verder komt.