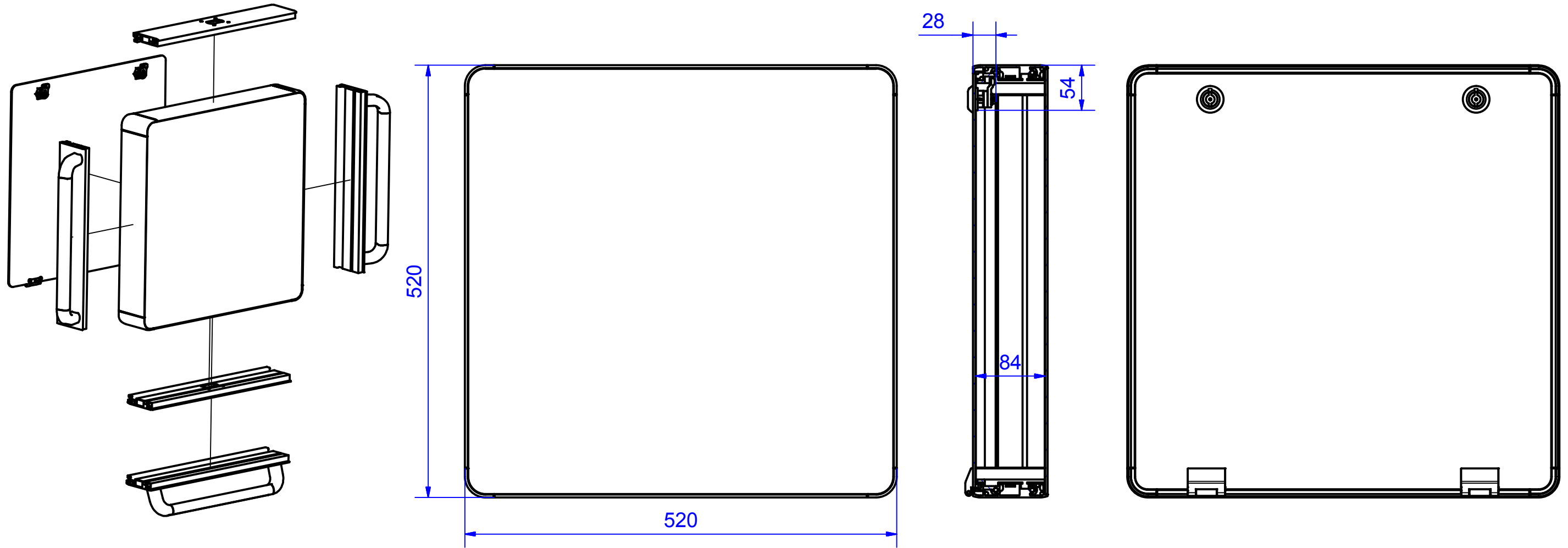
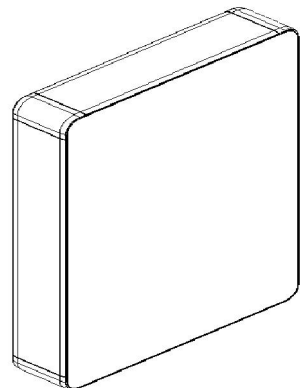
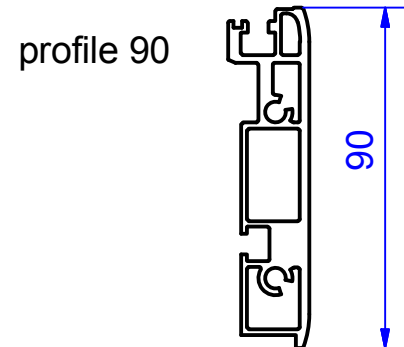


type PPD 90 standard 520x520



useable front-plate area= 470x470 mm
 area reduction generated by lock and hinge combination

- optional
- unmachined
 - with coupling cutout on top or bottom
 - with profile side handles left and right or on the bottom



enclosure material	aluminium profile (AlMgSi0,5) anodized , corner (AlSi 12)		front panel	aluminium 3mm, anodized
rear panel	hinges and lock		corner covers	PA RAL 7035
protection class	IP65 EN 60529		tolerances	outside dimension+/-1mm; others DIN 2768-m

331.090.003
profiPANEL Standard 15"-17"



Technische details

Materiaal	Geëxtrudeerd aluminium
Beschermklasse	IP 65 EN 60529
Kleur	Zilver geanodiseerd 1, RAL 7035
Certificaten	UL (optioneel), GOST
Lengte	520 mm
Breedte	520 mm
Hoogte	90 mm

profiPANEL Standard DE DESIGN HMI-BEHUIZING IN STANDAARDMATEN

Tot IP 65

De belangrijkste productkenmerken:

- Behuizingsmateriaal: Aluminium profielen Hoekafdekkingen, RAL 7035
- Maat van de behuizing aan de hand van de geplande inbouwcomponenten* kiezen
- Leverbaar 4 standaardmaten
- Inbouwdiepten: 90 mm
- Gewenste frontplatafwerking vastleggen
- Positie van de draagarmbevestiging vastleggen
- Op verzoek profielhandgreep (-grepen) kiezen. Aan de zij- of onder- kant van de behuizing mogelijk
- Behuizingsoppervlak: zilver geanodiseerd
- Behuizingsafdichting: PUR

De kostenbesparende variant van de HMI-/bedieningsbehuizing-serie met een diepte van 90 mm. Voor iedereen die haast heeft, een kleine hoeveelheid nodig heeft of bij wie het gewoonweg niet op de millimeter aan komt: Voor hen hebben we »profiPANEL Standaard« ontwikkeld. Vier standaardmaten uit het basisprofiel 90 met individueel afgewerkte frontplaat, waarin in elke panel-pc evenals extra knoppen of schakelaars kunnen worden ingebouwd. De achterwand (aan de lange zijde van de behuizing) is uitgerust met sloten en scharnieren. profiPANEL Standaard is snel leverbaar en gunstig geprijsd.

Neem voor het configureren van dit product vrijblijvend [contact met ons op](#). Wij helpen u graag.

De voordelen van »profiPANEL Standaard« in één oogopslag:

- Vier kostenbesparende standaardmaten; passend voor panel-pc's t/m 21"
- Gunstig alternatief door standaardisering
- Verkorte levertijden door voorraadbeheer van de componenten
- Klantspecifieke afwerking van de frontplaat
- Ideaal, ook voor kleinere bestelhoeveelheden
- Beschermklasse IP 65

In 4 eenvoudige stappen naar het perfect afgestemde, kostenbesparende bedieningsbehuizing:Maat van de behuizing aan de hand van de geplande inbouwcomponenten kiezen. Gewenste frontplatafwerking vastleggen. Positie van de draagarmbevestiging vastleggen. Optionele handgreep(-grepen) kiezen. Aan de zijkant of alleen onder mogelijk.

Afmetingen van de behuizingen

Vier standaardmaten

L x W x H 400 x 400 x 90 mm voor inbouwcomponenten van 10" tot 12"

L x W x H 400 x 520 x 90 mm voor inbouwcomponenten van 12" tot 15"

L x W x H 520 x 520 x 90 mm voor inbouwcomponenten van 15" tot 17"

L x W x H 520 x 600 x 90 mm voor inbouwcomponenten van 17" tot 21"

Overige informatie

Minimalistisch multivariabel ontwerp voor moderne machines

Voorpaneel bijna randloos en vlakgemonteerd, blijvend verbonden met de behuizing

Behuizing

Geëxtrudeerd aluminium

Hoekafdekkingen van PA, RAL 7035, 9005, 3020, 5017

Standaard frontplaten:: Aluminium 3 mm, Al Mg 1, zilver geanodiseerd

Afgewerkte frontplaten, gelaserd, gegraveerd of bedrukt

Optioneel: Profiel-handgreep van PA, RAL 7035 en geëxtrudeerd aluminium

Sluiting van behuizing (standaard): Sloten en externe scharnieren (aan de lange zijde van de behuizing)

Bevestiging

Met koppeling aan het ROLEC draagarmsysteem **profiPLUS 50**

Inbouwcomponenten

Inschuifcontouren voor veeremoeren M4/M5

Beschermklasse

IP 65 / EN 60529

Oppervlak

Geanodiseerd

ROLEC-service

Gebruik ons **full-service aanbod van inbouwklare behuizingen**

Full-Service-Producten

Maatwerk naar uw wensen.



Our passion is enclosures.



Vakkundig advies

Alles begint met een persoonlijk advies. Wij ondersteunen u graag bij uw project en vinden oplossingen voor elke vereiste. Klantspecifieke oplossingen zijn onze specialiteit!



Monsterservice

Test onze producten met uw componenten. We sturen u graag vrijblijvend een monsterbehuizing op zicht.



Boren

Van een fijne boring tot grote passingen produceren we elke behuizing volgens uw afzonderlijke specificaties.



Frezen

Met onze moderne CNC-productie produceren we elke behuizing volgens uw wensen. Uitsparingen of contouren exact passend, snel en efficiënt.



Graveren

Ook het graveren van uw logo en andere elementen behoort tot ons aanbod. Natuurlijk maken we de gravures voor u graag in elke gewenste kleur.



Laseren

Dankzij ons eigen lasercenter bewerken we roestvaststalen behuizingen en platen snel en betrouwbaar volgens uw afzonderlijke vereisten.



Poedercoating

We poedercoaten behuizingen, commandobehuizingen of draagarm-systemen in elke gewenste RAL-kleur. Ook speciale kleuren zijn natuurlijk mogelijk.



Lakken

Ook kunnen we al uw behuizingen in elke gewenste RAL-kleur lakken. Daarbij zijn gronden en een speciale kleuropbouw ook mogelijk.



Zeefdruk

Uw logo en teksten of markeringen drukken we naar wens in een zeefdrukproces.



Digital edruk

Digitale druk is bijzonder geschikt voor kleinere aantallen en bij de weergave van complexe verlopen of afbeeldingen.



EMV-behuizing

Om uw componenten te beschermen tegen elektromagnetische straling bieden we u onze gunstige standaard EMV-behuizing conform. Naar wens produceren we elke andere ROLEC-behuizing ook in EMV-conforme uitvoering.



Displaypanelen

Voor alle behuizingen bieden we u met plezier geschikte displaypanelen op maat aan. Afhankelijk van de toepassing in verschillende materialen en diktes.



Toebehoren

Bijpassende frontplaten, montageplaten, draagrails of klemmen, een omvangrijk portfolio aan kabelwartels, blindstoppen, enz. horen ook bij het ROLEC-assortiment.



Montage

U wilt alle onderdelen al volledig gemonteerd geleverd krijgen? Geen probleem! Ons montageteam neemt graag alle montagewerkzaamheden voor u over.



Onze service

Als u speciale wensen hebt die verder gaan dan de hier genoemde services, vraag het ons dan. Klantspecifieke oplossingen zijn onze specialiteit. Ook ongebruikelijke taken nemen we graag op ons.

We helpen u precies daar, waar u bij veel anderen niet verder komt.