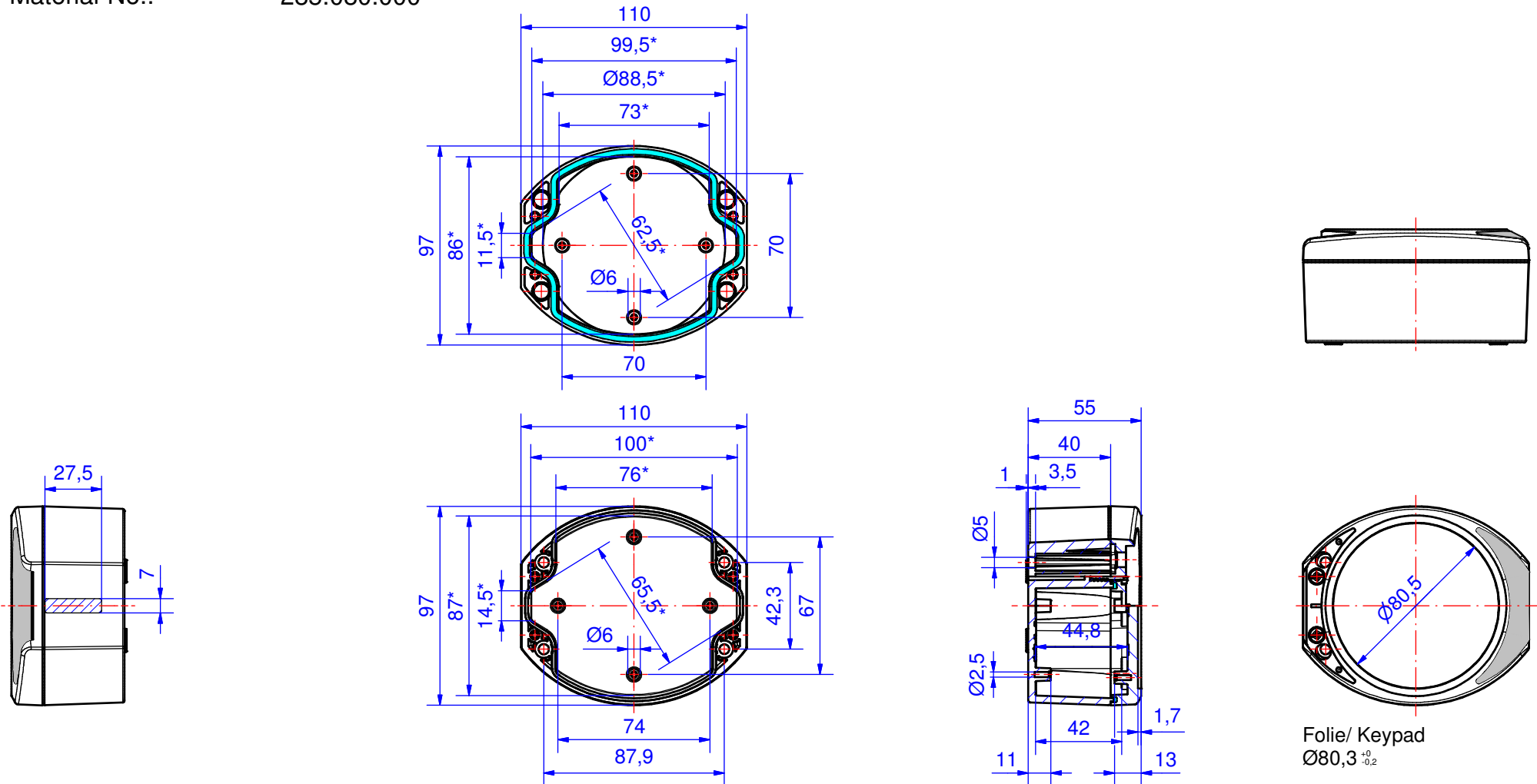


# Enclosure series technoDISC


Type: TD 080

Material-No.: 285.080.000



Folie/ Keypad  
 $\varnothing 80,3^{+0}_{-0,2}$

\* Please note: Mould slope for casting ejection, dimensions in the amount of the bottom!

Enclosure material	ASA Luran S, RAL 7035, light grey		Gasket	1x moulded gasket, silicone, transparent
Lid screws	4x 1.4567 (V2A), captive		Ingress protection	IP66 EN 60529
Assembly screws	4x KBL $\varnothing 3 \times 8,5$ , galvanized steel		Weight	216 g
Design covers	2x Polyoxymethylene (POM), RAL 7016, anthracite grey		Tolerance	DIN ISO 16901-130 (outside dimensions $\pm 0,5\text{mm}$ )

**285.080.000**  
**technoDISC TD 080**



**Technische details**

Materiaal	ASA LURAN
Beschermklasse	IP 66/EN 60529, IP 67/EN 60529
Kleur	RAL 7035
Certificaten	GOST
Lengte	110 mm
Breedte	97 mm
Hoogte	55 mm
Gewicht (g)	216 g

## technoDISC

### DE RONDE ELEKTRONICABEHUIZING VAN THERMOPLAST

#### IP 66 - Optioneel: IP 67

#### De belangrijkste productkenmerken:

- Behuizingsmateriaal: ASA + PC
- Behuizingskleur identiek aan RAL 7035
- Afneembare designafdekkingen
- Bevestiging van behuizing bij gemonteerd deksel mogelijk
- Geïntegreerde verdieping voor de montage van membraantoetsenbord of frontplaat
- Bevestigingsmogelijkheden in het onderstuk voor inbouwcomponenten
- Deksel schroeven roestvast staal 1.4567
- Brandbeschermklasse UL-94 V0
- Behuizingsafdichting: Gegoten siliconen afdichting

---

technoDISC is de eerste ronde ASA+PC-kunststofbehuizing voor industriële elektronica en elektronische componenten en - ideaal voor industrie 4.0 en het IoT.- De designstrips voor het afdekken van de schroefkanalen worden er eenvoudig op vastgestoken en geven de behuizing zijn persoonlijke uitstraling. De standaard verdieping in de deksel maakt de montage mogelijk van frontplaten, membranen of membraantoetsenborden. De vier standaardmaten bieden optimale mogelijkheden voor een groot aantal elektronische of elektrische inbouwcomponenten. De behuizing kan in gesloten toestand worden gemonteerd. Praktische dekselhouders zijn eveneens verkrijgbaar. Bevestigingspunten zijn in het onderste gedeelte en in de deksel standaard geïntegreerd voor het opnemen van bijv. printplaten of montageplaten. Passende kabelwartels en meer onderdelen zijn bij ons verkrijgbaar.

#### Afmetingen van de behuizingen

4

#### Overige informatie

Geïntegreerde verdiepingen voor membraantoetsenborden of frontplaten

Functionele en uitgebreide reeks toebehoren

#### Behuizingen

ASA+PC, identiek aan RAL 7035 lichtgrijs

Speciaal materiaal op aanvraag

Afschuining 2°, binnenwerkse maten reduceren zich tot op de behuizingsbodem met 2° rondom

Afneembare designafdekkingen, kunststof polyoxymethyleen (POM) RAL 7016 antracietgrijs

#### Brandgedrag

UL 94 V-0

#### Bevestiging

Aparte schroefkanalen buiten de afgedichte ruimte, bevestiging van behuizing met gesloten deksel

### **Inbouwcomponenten**

Bevestigingsmogelijkheid voor zelftappende schroeven op de bodem van de behuizing en in de deksel

### **Beschermklasse**

IP 66 / EN 60529

Optioneel: IP 67 / EN 60529

### **Afdichting**

Gegoten siliconenafdichting

Optioneel: EMC-afdichting

### **Dekselschroeven**

Roestvast staal 1.4567, niet verliesbaar

### **ROLEC-service**

Gebruik ons [full-service aanbod van inbouwklare behuizingen](#)

# Full-Service-Producten

Maatwerk naar uw wensen.



Our *passion* is enclosures.



### Vakkundig advies

Alles begint met een persoonlijk advies. Wij ondersteunen u graag bij uw project en vinden oplossingen voor elke vereiste. Klantspecifieke oplossingen zijn onze specialiteit!



### Monsterservice

Test onze producten met uw componenten. We sturen u graag vrijblijvend een monsterbehuizing op zicht.



### Boren

Van een fijne boring tot grote passingen produceren we elke behuizing volgens uw afzonderlijke specificaties.



### Frezen

Met onze moderne CNC-productie produceren we elke behuizing volgens uw wensen. Uitsparingen of contouren exact passend, snel en efficiënt.



### Graveren

Ook het graveren van uw logo en andere elementen behoort tot ons aanbod. Natuurlijk maken we de gravures voor u graag in elke gewenste kleur.



### Laseren

Dankzij ons eigen lasercenter bewerken we roestvaststalen behuizingen en platen snel en betrouwbaar volgens uw afzonderlijke vereisten.



### Poedercoating

We poedercoaten behuizingen, commandobehuizingen of draagarm-systemen in elke gewenste RAL-kleur. Ook speciale kleuren zijn natuurlijk mogelijk.



### Lakken

Ook kunnen we al uw behuizingen in elke gewenste RAL-kleur lakken. Daarbij zijn gronden en een speciale kleuropbouw ook mogelijk.



### Zeefdruk

Uw logo en teksten of markeringen drukken we naar wens in een zeefdrukproces.



### Digital edruk

Digitale druk is bijzonder geschikt voor kleinere aantallen en bij de weergave van complexe verlopen of afbeeldingen.



### EMV-behuizing

Om uw componenten te beschermen tegen elektromagnetische straling bieden we u onze gunstige standaard EMV-behuizing conform. Naar wens produceren we elke andere ROLEC-behuizing ook in EMV-conforme uitvoering.



### Displaypanelen

Voor alle behuizingen bieden we u met plezier geschikte displaypanelen op maat aan. Afhankelijk van de toepassing in verschillende materialen en diktes.



### Toebehoren

Bijpassende frontplaten, montageplaten, draagrails of klemmen, een omvangrijk portfolio aan kabelwartels, blindstoppen, enz. horen ook bij het ROLEC-assortiment.



### Montage

U wilt alle onderdelen al volledig gemonteerd geleverd krijgen? Geen probleem! Ons montageteam neemt graag alle montagewerkzaamheden voor u over.



### Onze service

Als u speciale wensen hebt die verder gaan dan de hier genoemde services, vraag het ons dan. Klantspecifieke oplossingen zijn onze specialiteit. Ook ongebruikelijke taken nemen we graag op ons.

We helpen u precies daar, waar u bij veel anderen niet verder komt.