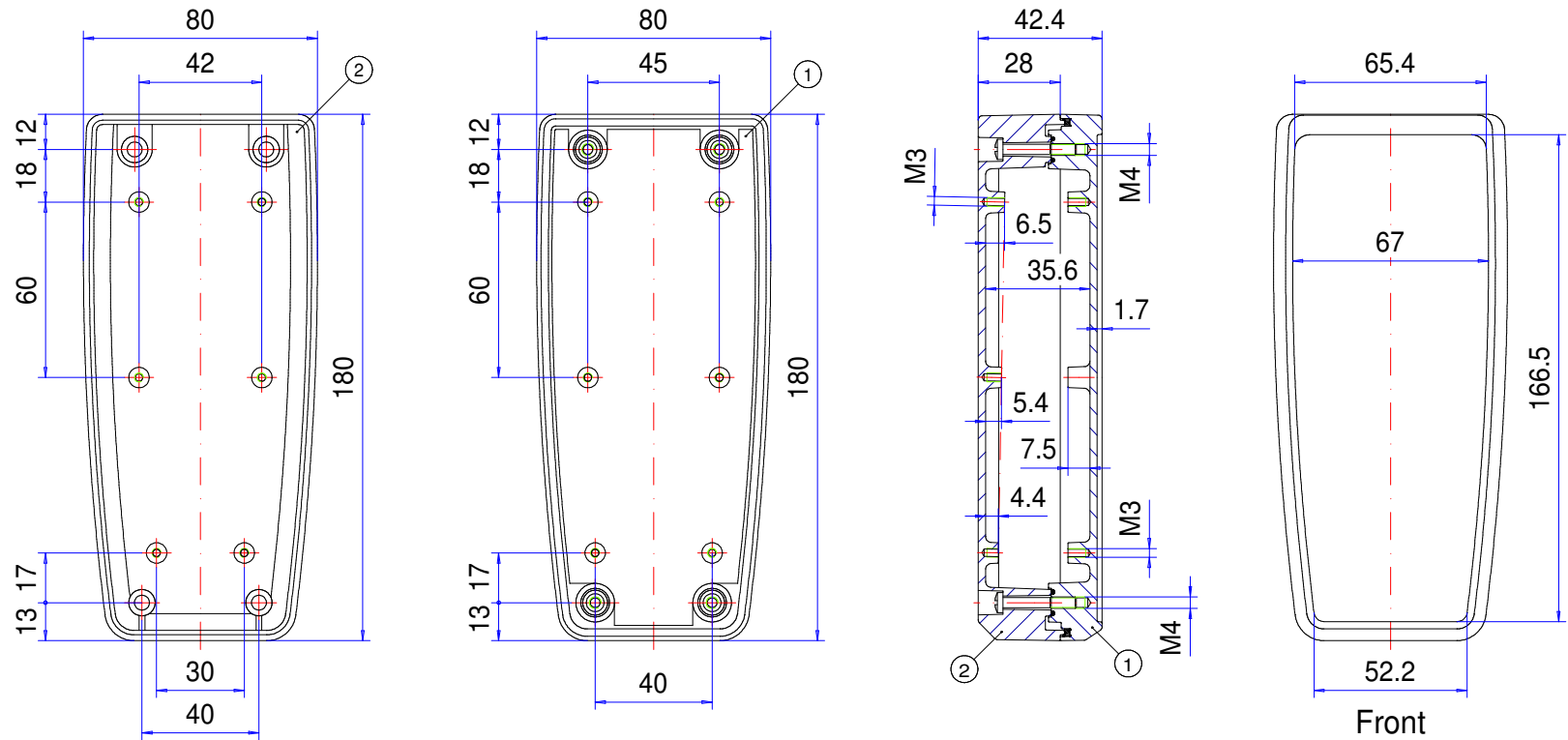



# Enclosure series handCASE

Type: HCF 081 R

Material-No.: 272.081.000



① Lid    ② Bottom

Enclosure material	GD-Al Si 12 (DIN 1725)		Ingress protection	IP66 EN 60529
Lid screws	4x stainless steel 1.4567 (V2A), captive		Weight	0,430 kg
Gasket	1x TPE moulded gasket, siliconefree, black		Coating	Powder coating silver metallic
			Tolerance	GTA 13/5 DIN 1688-4 (outside dimensions ±0,5mm)

**272.081.000**  
**handCASE HCF 081 R**



**Technische details**

Materiaal	Aluminium
Beschermklasse	IP 66/EN 60529, IP 67/EN 60529
Kleur	RAL 7035
Certificaten	GOST
Lengte	180 mm
Breedte	80 mm
Hoogte	42 mm
Gewicht (g)	430 g

## handCASE

### DE UITERST ROBUUSTE HANDBEHUIZING

#### IP 66, Optioneel: IP 67

#### De belangrijkste productkenmerken:

- Behuizingsmateriaal: gietaluminium
- Behuizingsoppervlak:
  - handCASE, bovenste gedeelte: poedercoating zilver
  - handCASE, onderste gedeelte: poedercoating RAL 9005
  - handCASE-R: poedercoating RAL 7035
- Batterijvak
- Deksel schroeven roestvast staal 1.4567
- In het deksel geïntegreerde verdieping voor Membraantoetsenbord of frontplaat
- Ergonomisch ontwerp voor moeiteloos werken
- Behuizingsafdichting: TPE vormafdichting, siliconenvrij

---

De handCASE is een uiterst robuuste handbehuizing gemaakt van spuitgietaluminium. Door het ergonomische ontwerp licht de behuizing goed in de hand. De speciale wanddikte van de behuizing zorgt voor een solide beveiliging van de componenten, ook onder de zwaarste omstandigheden. De heavy-duty behuizing heeft beschermklasse IP 66 en kan optioneel worden geleverd met of zonder batterijvak. Aan de binnenzijde van de behuizing bevinden zich bevestigingselementen voor de inbouw van printplaten, montageplaten en andere componenten Kabelwartels en andere toebehoren zijn eveneens leverbaar.

#### Behuizingsformaten

4 versies, 2 dekselvarianten

#### Meer informatie

Geïntegreerde verdieping in de deksel voor membraantoetsenbord of frontplaten.

Ergonomisch ontwerp voor moeiteloos werken

Alternatieve dekseluitvoering voor alle formaten behuizingen

Optioneel: Batterijvak van ABS voor 2 versies

#### Behuizing

Aluminiumlegering

EN AN-44300 DIN EN 1706

(GD Al Si 12/DIN 1725).

Afschuining 1°, binnenwerkse maten reduceren zich tot op de behuizingsbodem met 1° rondom.

#### Bevestiging

Optioneel: Cliphouder (bijv voor riem)

Optioneel: Wandhouder voor clipbevestiging

Optioneel: Draagriem met protector

### **Componenten**

M5 schroefdraadbus op bodem van behuizing en in de deksel

### **Beschermklasse**

IP 66 / EN 60529

Optioneel: IP 67 / EN

Valbestendig conform DIN EN 60068-2-32

### **Dichting**

TPE-afdichting, zonder silicone

### **Dekselschroeven**

Roestvast staal 1.4567, niet-verliesbaar

### **Oppervlak:**

Gemoffeld

Bovendeel: Zilver

Onderste gedeelte RAL 9005, gitzwart

Optioneel: Speciale kleuren

### **ROLEC-service**

Maak gebruik van ons [full service aanbod van inbouwklare behuizingen](#)

# Full-Service-Producten

Maatwerk naar uw wensen.



Our passion is enclosures.



### Vakkundig advies

Alles begint met een persoonlijk advies. Wij ondersteunen u graag bij uw project en vinden oplossingen voor elke vereiste. Klantspecifieke oplossingen zijn onze specialiteit!



### Monsterservice

Test onze producten met uw componenten. We sturen u graag vrijblijvend een monsterbehuizing op zicht.



### Boren

Van een fijne boring tot grote passingen produceren we elke behuizing volgens uw afzonderlijke specificaties.



### Frezen

Met onze moderne CNC-productie produceren we elke behuizing volgens uw wensen. Uitsparingen of contouren exact passend, snel en efficiënt.



### Graveren

Ook het graveren van uw logo en andere elementen behoort tot ons aanbod. Natuurlijk maken we de gravures voor u graag in elke gewenste kleur.



### Laseren

Dankzij ons eigen lasercenter bewerken we roestvaststalen behuizingen en platen snel en betrouwbaar volgens uw afzonderlijke vereisten.



### Poedercoating

We poedercoaten behuizingen, commandobehuizingen of draagarmsystemen in elke gewenste RAL-kleur. Ook speciale kleuren zijn natuurlijk mogelijk.



### Lakken

Ook kunnen we al uw behuizingen in elke gewenste RAL-kleur lakken. Daarbij zijn gronden en een speciale kleuropbouw ook mogelijk.



### Zeefdruk

Uw logo en teksten of markeringen drukken we naar wens in een zeefdrukproces.



### Digital edruk

Digitale druk is bijzonder geschikt voor kleinere aantallen en bij de weergave van complexe verlopen of afbeeldingen.



### EMV-behuizing

Om uw componenten te beschermen tegen elektromagnetische straling bieden we u onze gunstige standaard EMV-behuizing conform. Naar wens produceren we elke andere ROLEC-behuizing ook in EMV-conforme uitvoering.



### Displaypanelen

Voor alle behuizingen bieden we u met plezier geschikte displaypanelen op maat aan. Afhankelijk van de toepassing in verschillende materialen en diktes.



### Toebehoren

Bijpassende frontplaten, montageplaten, draagrails of klemmen, een omvangrijk portfolio aan kabelwartels, blindstoppen, enz. horen ook bij het ROLEC-assortiment.



### Montage

U wilt alle onderdelen al volledig gemonteerd geleverd krijgen? Geen probleem! Ons montageteam neemt graag alle montagewerkzaamheden voor u over.



### Onze service

Als u speciale wensen hebt die verder gaan dan de hier genoemde services, vraag het ons dan. Klantspecifieke oplossingen zijn onze specialiteit. Ook ongebruikelijke taken nemen we graag op ons.

We helpen u precies daar, waar u bij veel anderen niet verder komt.