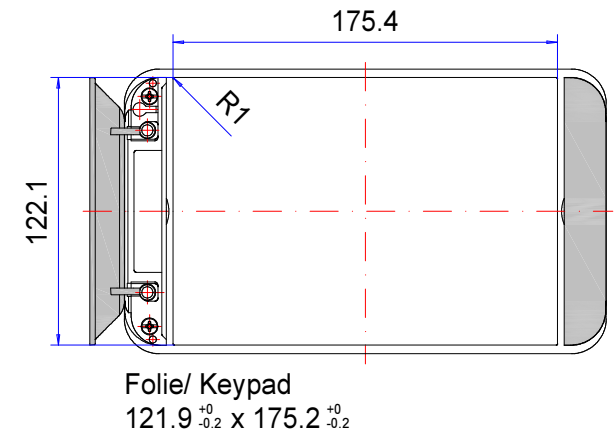
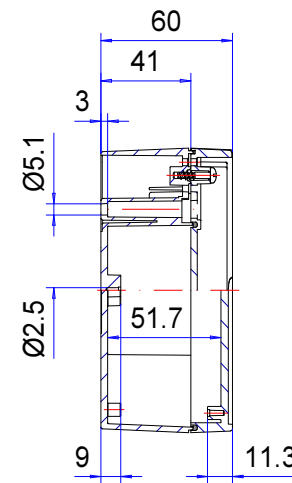
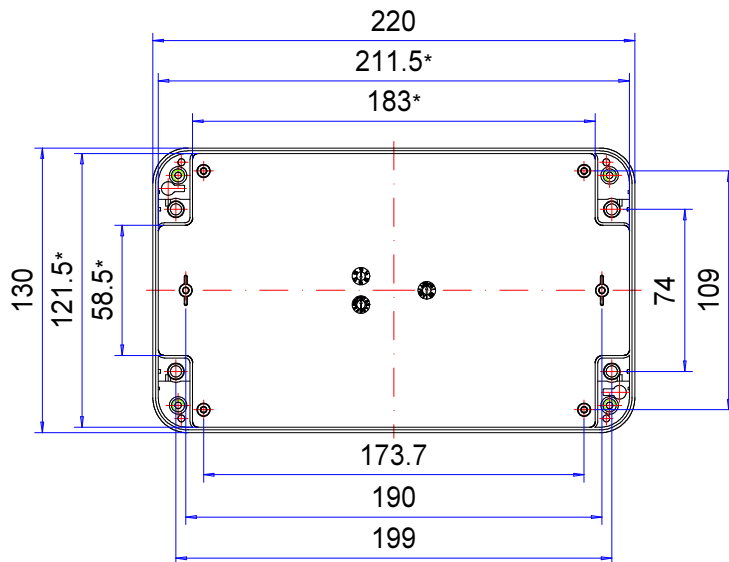
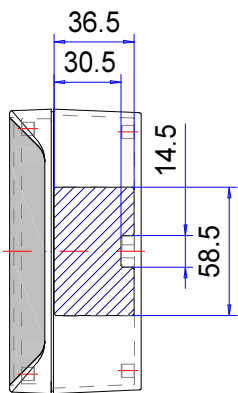
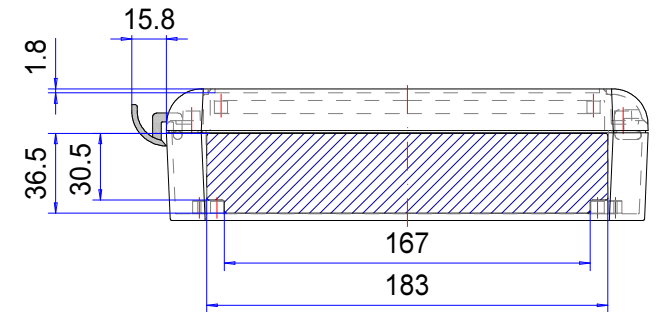
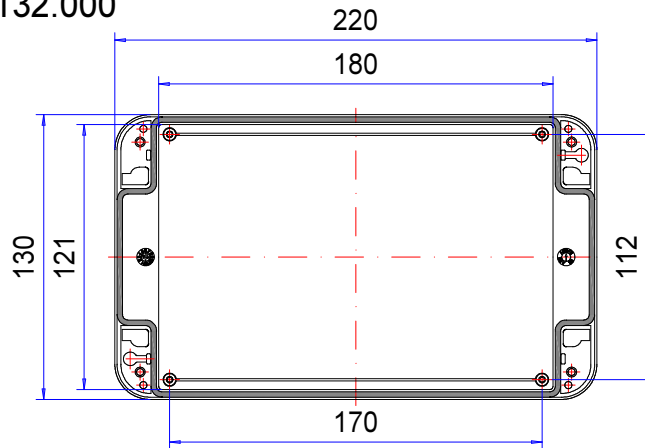



Enclosure series starCASE

Type: SC 132

Material-No.: 230.132.000



* Please note: Mould slope for casting ejection, dimensions in the amount of the bottom!

Enclosure material	ASA/PC, UL94 V0-1,5mm, RAL 7035, light grey		Weight	382 g
Lid screws	4x stainless steel 1.4567 (V2A), captive		Assembly screws	4x KBL Ø3x8,5, galvanized steel
Gasket	1x moulded gasket, silicone, black		Lid supports	2x Polypropylen (PP), white
Ingress protection	IP66 EN 60529		Tolerance	DIN ISO 16901-130 (outside dimensions ±0,5mm)

230.132.000
starCASE SC 132



Technische details

Materiaal	ASA LURAN
Beschermklasse	IP 66/EN 60529
Kleur	RAL 7035
Certificaten	GOST
Lengte	220 mm
Breedte	130 mm
Hoogte	60 mm
Gewicht (g)	382 g

starCASE

DE DESIGNBEHUIZING VAN THERMOPLAST VOOR ELEKTRONICA & APPARATEN

IP 66

De belangrijkste productkenmerken:

- Behuizingsmateriaal: ASA + PC
- Behuizingskleur identiek aan RAL 7035
- Geïntegreerde dekselhouder
- Bevestiging van behuizing bij gemonteerd deksel mogelijk
- Deksel schroeven roestvast staal 1.4567
- In het deksel geïntegreerde verdieping voor Membraantoetsenbord of frontplaat
- Designafdekking voor het afdekken van het montagegedeelte
- Brandbeschermklasse UL-94 V0
- Behuizingsafdichting: Gegoten siliconen afdichting

starCASE is een echte all-purpose behuizing van brandvertragende ASA. starCASE is geschikt voor vrijwel elk type toepassing en is door zijn ergonomische moderne ontwerp een perfecte behuizing die gezien mag worden. De bevestigingsopties zijn velerlei: montage aan wand, deksel, tussenschot of machine - alle is mogelijk. De geïntegreerde verdieping in de deksel maakt het gemakkelijk om membranen, membraantoetsenborden of frontplaten aan te brengen - afhankelijk van de individuele behoefte. Onder de designafdekkingen aan de rondingen van de behuizing gaan de deksel schroeven schuil evenals de aparte schroefkanalen voor de montage van de behuizing. Daardoor is het mogelijk de behuizing aan te brengen met gesloten deksel. Praktische dekselhouders zorgen tegelijkertijd voor een trekontlasting van de componenten in de deksel. Bijpassende toebehoren zoals kabelwartels zijn ook leverbaar.

Behuizingsformaten

8

Overige informatie

Geïntegreerde verdiepingen voor membraantoetsenborden of frontplaten

Geïntegreerde dekselhouder, polypropyleen (PP)

Optioneel: Toegangsbeveiliging met plombeerset

Volledig geïsoleerd conform VDE 0100

Behuizing

ASA+PC, RAL 7035 lichtgrijs: Afschuining 2°, binnenwerkse maten reduceren zich tot op de behuizingsbodem met 2° rondom.

Opklikbare designafdekkingen, niet-verliesbaar. ASA LURAN S, RAL 7035 lichtgrijs:

Speciale materialen en kleuren op aanvraag

Brandgedrag

UL 94 V-0 1,5 mm

Bevestiging

Afzonderlijke schroefkanalen buiten de afgedichte ruimte Bevestiging van behuizing met gesloten deksel

Componenten

Bevestigingsmogelijkheid voor zelftappende schroeven op de bodem van de behuizing en in de deksel

Beschermklasse

IP 66 / EN 60529

Dichting

Gegoten siliconenafdichting

Dekselschroeven

Roestvast staal 1.4567, niet-verliesbaar

ROLEC-service

Maak gebruik van ons [full service aanbod van inbouwklare behuizingen](#)

Full-Service-Producten

Maatwerk naar uw wensen.



Our passion is enclosures.



Vakkundig advies

Alles begint met een persoonlijk advies. Wij ondersteunen u graag bij uw project en vinden oplossingen voor elke vereiste. Klantspecifieke oplossingen zijn onze specialiteit!



Monsterservice

Test onze producten met uw componenten. We sturen u graag vrijblijvend een monsterbehuizing op zicht.



Boren

Van een fijne boring tot grote passingen produceren we elke behuizing volgens uw afzonderlijke specificaties.



Frezen

Met onze moderne CNC-productie produceren we elke behuizing volgens uw wensen. Uitsparingen of contouren exact passend, snel en efficiënt.



Graveren

Ook het graveren van uw logo en andere elementen behoort tot ons aanbod. Natuurlijk maken we de gravures voor u graag in elke gewenste kleur.



Laseren

Dankzij ons eigen lasercenter bewerken we roestvaststalen behuizingen en platen snel en betrouwbaar volgens uw afzonderlijke vereisten.



Poedercoating

We poedercoaten behuizingen, commandobehuizingen of draagarm-systemen in elke gewenste RAL-kleur. Ook speciale kleuren zijn natuurlijk mogelijk.



Lakken

Ook kunnen we al uw behuizingen in elke gewenste RAL-kleur lakken. Daarbij zijn gronden en een speciale kleuropbouw ook mogelijk.



Zeefdruk

Uw logo en teksten of markeringen drukken we naar wens in een zeefdrukproces.



Digital edruk

Digitale druk is bijzonder geschikt voor kleinere aantallen en bij de weergave van complexe verlopen of afbeeldingen.



EMV-behuizing

Om uw componenten te beschermen tegen elektromagnetische straling bieden we u onze gunstige standaard EMV-behuizing conform. Naar wens produceren we elke andere ROLEC-behuizing ook in EMV-conforme uitvoering.



Displaypanelen

Voor alle behuizingen bieden we u met plezier geschikte displaypanelen op maat aan. Afhankelijk van de toepassing in verschillende materialen en diktes.



Toebehoren

Bijpassende frontplaten, montageplaten, draagrails of klemmen, een omvangrijk portfolio aan kabelwartels, blindstoppen, enz. horen ook bij het ROLEC-assortiment.



Montage

U wilt alle onderdelen al volledig gemonteerd geleverd krijgen? Geen probleem! Ons montageteam neemt graag alle montagewerkzaamheden voor u over.



Onze service

Als u speciale wensen hebt die verder gaan dan de hier genoemde services, vraag het ons dan. Klantspecifieke oplossingen zijn onze specialiteit. Ook ongebruikelijke taken nemen we graag op ons.

We helpen u precies daar, waar u bij veel anderen niet verder komt.