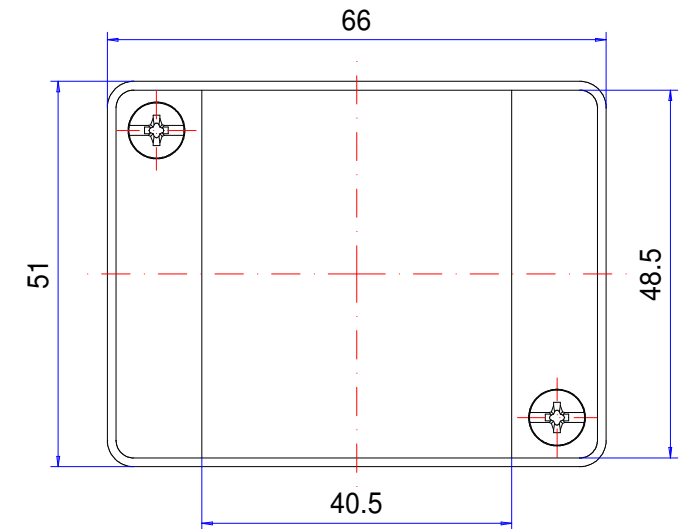
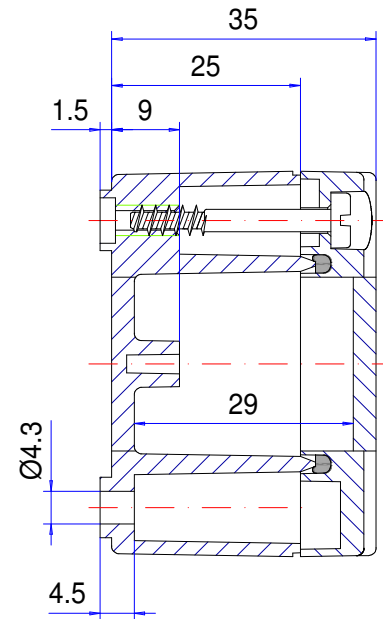
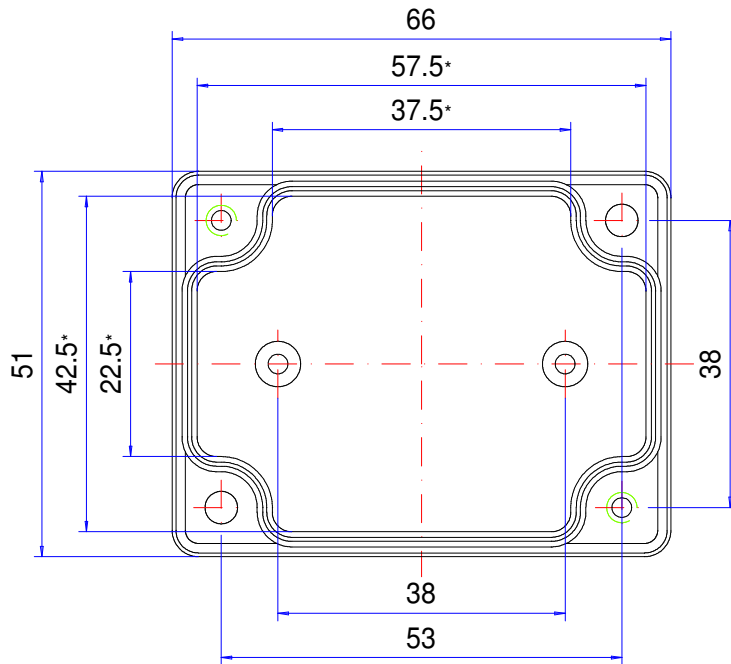



Enclosure series technoBOX

Type: TBA 060

Material-No.: 220.060.000



* Please note: Mould slope for casting ejection, dimensions in the amount of the bottom!

Enclosure material	ABS, UL 94 HB, RAL 7035, light grey		Weight	50 g
Lid screws	2x stainless steel 1.4567 (V2A), captive		Assembly screws	2x KBL Ø3x6, galvanized steel
Gasket	1x Chloroprene (CR), light grey		Surface	Mirror finished
Ingress protection	IP66 EN 60529		Tolerance	DIN ISO 16901 T-130 (outside dimensions ±0,5mm)

220.060.000
technoBOX TBA 060



Technische details

Materiaal	ABS
Beschermklasse	IP 66/EN 60529
Kleur	RAL 7035
Certificaten	GOST
Lengte	66 mm
Breedte	51 mm
Hoogte	35 mm
Gewicht (g)	50 g

technoBOX

DE ELEGANTE STANDAARDBEHUIZING

IP 66

De belangrijkste productkenmerken:

- Behuizingsmateriaal: ABS
- Behuizingsoppervlak identiek aan RAL 7035
- Alternatief design door afgeschuinde dekselranden
- Geïntegreerde verdieping in het deksel voor membraantoetsenbord of frontplaat
- Deksel schroeven roestvast staal 1.4567
- Brandbeschermklasse UL-94 HB
- Behuizingsafdichting: Rondsnoer afdichting (CR)

technoBOX is een moderne, betaalbare en aantrekkelijke behuizing voor allerlei elektronische of elektrische inbouwcomponenten. Het is gemaakt van duurzaam ABS. De afgeschuinde dekselranden geven de behuizing een bijzondere uitstraling. De verdieping in de deksel maakt het gebruik mogelijk van frontplaten, membranen of membraantoetsenborden. In het onderste gedeelte van de behuizing en in de deksel zijn reeds bevestigingspunten voorzien voor de montage van inbouwcomponenten. Montageplaten, frontplaten, kabelwartels en andere toebehoren maken deel uit van het leveringsprogramma.

Behuizingsformaten

10

Overige informatie

Alternatief design door afgeschuinde dekselranden

Bevestigingspunten compatibel met handelsgebruikelijke standaard behuizingen

Geïntegreerde verdieping in de deksel voor membraantoetsenbord of frontplaten.

Optioneel: 90 ° draaibare buitenbevestigingsstrippen

Volledig geïsoleerd conform VDE 0100

Behuizing

ABS vrij van halogenen, vergelijkbaar met RAL 7035 lichtgrijs

Afschuining 1°, binnenwerkse maten reduceren zich tot op de behuizingsbodem met 1° rondom.

Speciale materialen en kleuren op aanvraag

Brandgedrag

UL 94 HB

Bevestiging

Afzonderlijke schroefkanalen buiten de afgedichte ruimte

Componenten

Bevestigingsmogelijkheid voor zelftappende schroeven op de bodem van de behuizing en in de deksel

Beschermklasse

IP 66 / EN 60529

Dichting

Ronde snoerdichting van chloropreen (CR)

Dekselschroeven

Roestvast staal 1.4567, niet-verliesbaar

ROLEC-service

Maak gebruik van ons [full service aanbod van inbouwklare behuizingen](#)

Full-Service-Producten

Maatwerk naar uw wensen.



Our passion is enclosures.



Vakkundig advies

Alles begint met een persoonlijk advies. Wij ondersteunen u graag bij uw project en vinden oplossingen voor elke vereiste. Klantspecifieke oplossingen zijn onze specialiteit!



Monsterservice

Test onze producten met uw componenten. We sturen u graag vrijblijvend een monsterbehuizing op zicht.



Boren

Van een fijne boring tot grote passingen produceren we elke behuizing volgens uw afzonderlijke specificaties.



Frezen

Met onze moderne CNC-productie produceren we elke behuizing volgens uw wensen. Uitsparingen of contouren exact passend, snel en efficiënt.



Graveren

Ook het graveren van uw logo en andere elementen behoort tot ons aanbod. Natuurlijk maken we de gravures voor u graag in elke gewenste kleur.



Laseren

Dankzij ons eigen lasercenter bewerken we roestvaststalen behuizingen en platen snel en betrouwbaar volgens uw afzonderlijke vereisten.



Poedercoating

We poedercoaten behuizingen, commandobehuizingen of draagarm-systemen in elke gewenste RAL-kleur. Ook speciale kleuren zijn natuurlijk mogelijk.



Lakken

Ook kunnen we al uw behuizingen in elke gewenste RAL-kleur lakken. Daarbij zijn gronden en een speciale kleuropbouw ook mogelijk.



Zeefdruk

Uw logo en teksten of markeringen drukken we naar wens in een zeefdrukproces.



Digital edruk

Digitale druk is bijzonder geschikt voor kleinere aantallen en bij de weergave van complexe verlopen of afbeeldingen.



EMV-behuizing

Om uw componenten te beschermen tegen elektromagnetische straling bieden we u onze gunstige standaard EMV-behuizing conform. Naar wens produceren we elke andere ROLEC-behuizing ook in EMV-conforme uitvoering.



Displaypanelen

Voor alle behuizingen bieden we u met plezier geschikte displaypanelen op maat aan. Afhankelijk van de toepassing in verschillende materialen en diktes.



Toebehoren

Bijpassende frontplaten, montageplaten, draagrails of klemmen, een omvangrijk portfolio aan kabelwartels, blindstoppen, enz. horen ook bij het ROLEC-assortiment.



Montage

U wilt alle onderdelen al volledig gemonteerd geleverd krijgen? Geen probleem! Ons montageteam neemt graag alle montagewerkzaamheden voor u over.



Onze service

Als u speciale wensen hebt die verder gaan dan de hier genoemde services, vraag het ons dan. Klantspecifieke oplossingen zijn onze specialiteit. Ook ongebruikelijke taken nemen we graag op ons.

We helpen u precies daar, waar u bij veel anderen niet verder komt.