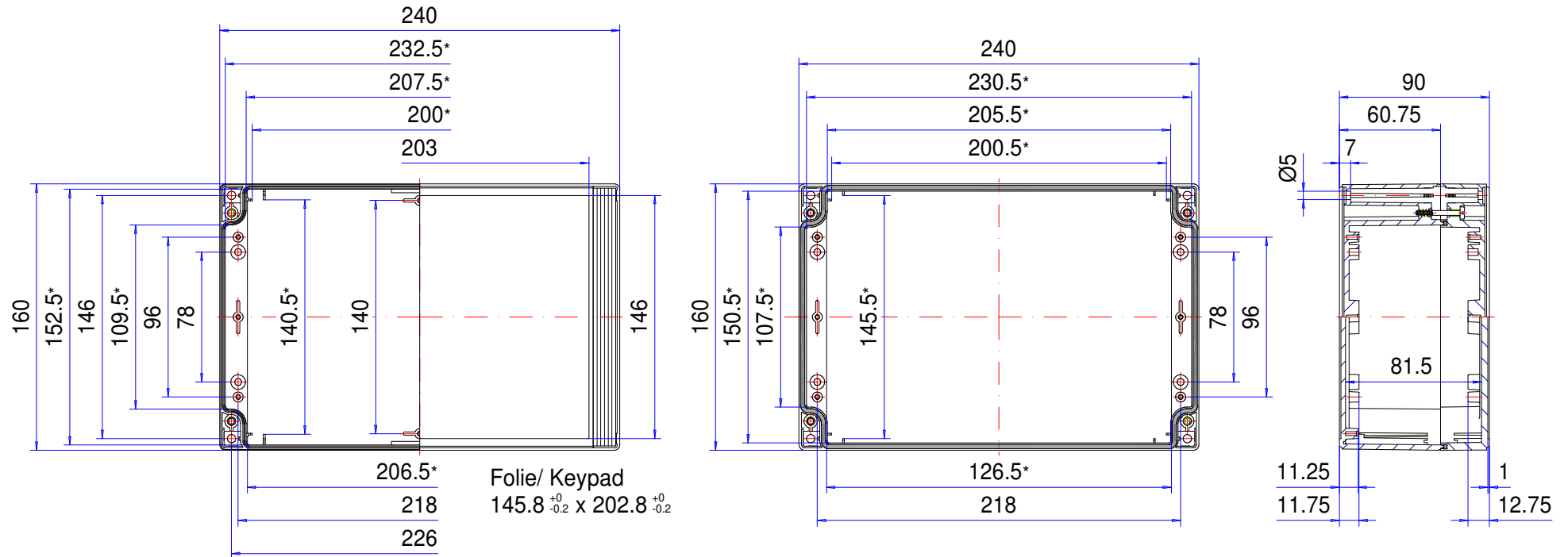



# Enclosure series technoCASE

Type: TA 162

Material-No.: 201.162.000



\* Please note: Mould slope for casting ejection, dimensions in the amount of the bottom!

Enclosure material	ABS, UL 94 HB, RAL 7035, light grey		Weight	620 g
Lid screws	4x stainless steel 1.4567 (V2A), captive		Assembly screws	4x KBL Ø3x8,5, galvanized steel
Gasket	1x moulded gasket, silicone, black		Surface	Mirror finished
Ingress protection	IP66 EN 60529		Tolerance	DIN ISO 16901 T-130 (outside dimensions ±0,5mm)

**201.162.000**  
**technoCASE TA 162**



**Technische details**

Materiaal	ABS
Beschermklasse	IP 66/EN 60529
Kleur	RAL 7035
Certificaten	GOST
Lengte	240 mm
Breedte	160 mm
Hoogte	90 mm
Gewicht (g)	620 g

## **technoCASE**

### DE MULTIVARIABLE BEHUIZING VAN THERMOPLAST

#### **IP 66 - Optioneel: IP 67**

##### **De belangrijkste productkenmerken:**

- Behuizingsmateriaal: ABS
- Behuizingsoppervlak identiek aan RAL 7035
- Dekschroeven roestvast staal 1.4567
- In het deksel geïntegreerde verdieping voor Membraantoetsenbord of frontplaat
- Brandbeschermklasse UL-94 HB
- Behuizingsafdichting: Siliconen pakking

---

technoCASE is een moderne kunststof behuizing met designstrepen in grijs, rood, groen, blauw of geel, die er eenvoudig op vast gestoken kunnen worden om de schroefkanalen af te dekken en om de behuizing een eigen individuele uitstraling te geven. De standaard verdieping in de deksel maakt de montage mogelijk van frontplaten, membranen of membraantoetsenborden. Het grote aantal standaardmaten biedt uitstekende mogelijkheden voor diverse elektronische of elektrische inbouwcomponenten. De mogelijkheid om verschillende deksels en onderste gedeelten te combineren verhoogt bovendien de diversiteit. In alle delen bevinden zich al bevestigingselementen voor de montage van inbouweenheden. Passende kabelwartels, draagrails en andere toebehoren zijn natuurlijk ook verkrijgbaar.

#### **Behuizingsformaten**

25

#### **Overige informatie**

Geïntegreerde verdiepingen voor membraantoetsenborden of frontplaten

Functionele en uitgebreide reeks accessoires

Deksel en onderstuk kunnen zo nodig worden vervangen door andere

Montage van de behuizing als inbouw, opbouw of op rail

Transparante deksel op aanvraag

Volledig geïsoleerd conform VDE 0100

#### **Behuizing**

ABS vrij van halogenen, vergelijkbaar met RAL 7035 lichtgrijs

Afschuining 1 °

Speciale materialen en kleuren op aanvraag

#### **Brandgedrag**

UL 94 HB

#### **Bevestiging**

Afzonderlijke schroefkanalen buiten de afgedichte ruimte

### **Componenten**

Bevestigingsmogelijkheid voor zelftappende schroeven op de bodem van de behuizing en in de deksel

### **Beschermklasse**

IP 66 / EN 60529

Optioneel: IP 67 / EN 60529

### **Dichting**

Gegoten siliconendichting

### **Dekselschroeven**

Roestvast staal 1.4567, niet-verliesbaar

### **ROLEC-service**

Maak gebruik van ons [full service aanbod van inbouwklare behuizingen](#)

# Full-Service-Producten

Maatwerk naar uw wensen.



Our passion is enclosures.



### Vakkundig advies

Alles begint met een persoonlijk advies. Wij ondersteunen u graag bij uw project en vinden oplossingen voor elke vereiste. Klantspecifieke oplossingen zijn onze specialiteit!



### Monsterservice

Test onze producten met uw componenten. We sturen u graag vrijblijvend een monsterbehuizing op zicht.



### Boren

Van een fijne boring tot grote passingen produceren we elke behuizing volgens uw afzonderlijke specificaties.



### Frezen

Met onze moderne CNC-productie produceren we elke behuizing volgens uw wensen. Uitsparingen of contouren exact passend, snel en efficiënt.



### Graveren

Ook het graveren van uw logo en andere elementen behoort tot ons aanbod. Natuurlijk maken we de gravures voor u graag in elke gewenste kleur.



### Laseren

Dankzij ons eigen lasercenter bewerken we roestvaststalen behuizingen en platen snel en betrouwbaar volgens uw afzonderlijke vereisten.



### Poedercoating

We poedercoaten behuizingen, commandobehuizingen of draagarmsystemen in elke gewenste RAL-kleur. Ook speciale kleuren zijn natuurlijk mogelijk.



### Lakken

Ook kunnen we al uw behuizingen in elke gewenste RAL-kleur lakken. Daarbij zijn gronden en een speciale kleuropbouw ook mogelijk.



### Zeefdruk

Uw logo en teksten of markeringen drukken we naar wens in een zeefdrukproces.



### Digital edruk

Digitale druk is bijzonder geschikt voor kleinere aantallen en bij de weergave van complexe verlopen of afbeeldingen.



### EMV-behuizing

Om uw componenten te beschermen tegen elektromagnetische straling bieden we u onze gunstige standaard EMV-behuizing conform. Naar wens produceren we elke andere ROLEC-behuizing ook in EMV-conforme uitvoering.



### Displaypanelen

Voor alle behuizingen bieden we u met plezier geschikte displaypanelen op maat aan. Afhankelijk van de toepassing in verschillende materialen en diktes.



### Toebehoren

Bijpassende frontplaten, montageplaten, draagrails of klemmen, een omvangrijk portfolio aan kabelwartels, blindstoppen, enz. horen ook bij het ROLEC-assortiment.



### Montage

U wilt alle onderdelen al volledig gemonteerd geleverd krijgen? Geen probleem! Ons montageteam neemt graag alle montagewerkzaamheden voor u over.



### Onze service

Als u speciale wensen hebt die verder gaan dan de hier genoemde services, vraag het ons dan. Klantspecifieke oplossingen zijn onze specialiteit. Ook ongebruikelijke taken nemen we graag op ons.

We helpen u precies daar, waar u bij veel anderen niet verder komt.