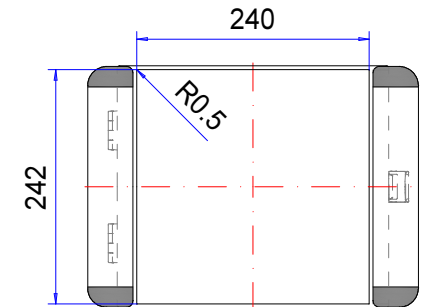
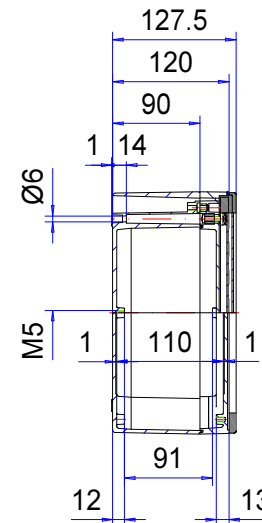
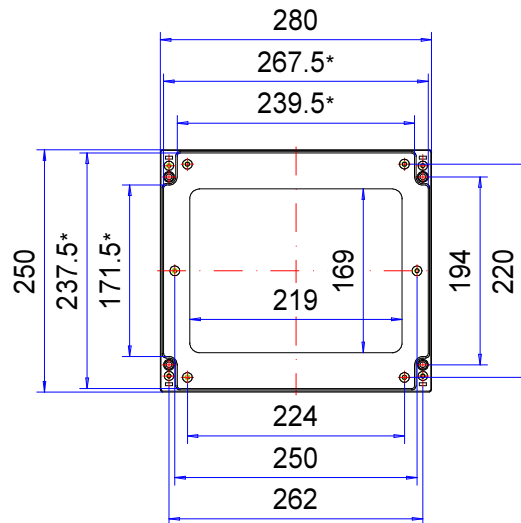
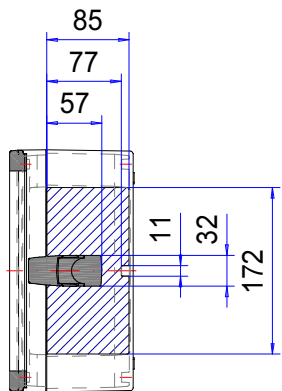
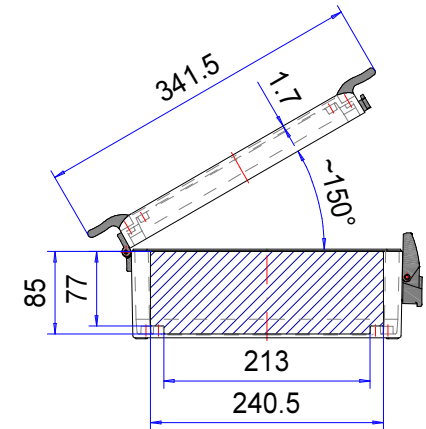
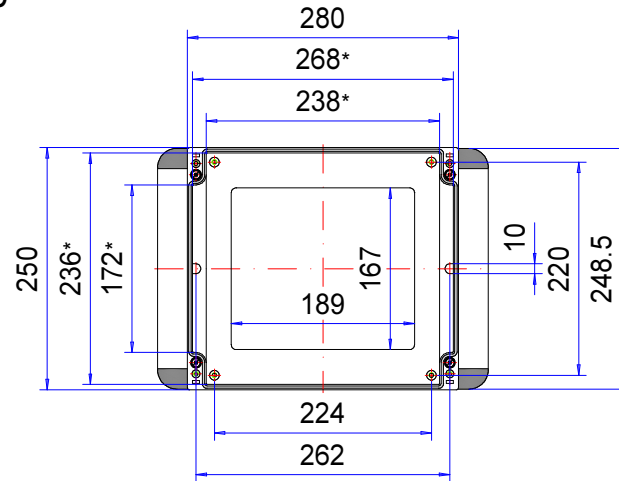


Enclosure series commandCASE

Type: CC 250

Material-No.: 193.250.000



Folie/ Keypad
241.4⁺⁰_{-0.2} x 239.4⁺⁰_{-0.2}

* Please note: Mould slope for casting ejection, dimensions in the amount of the bottom!

Enclosure material	GD-Al Si 12 (DIN 1725)		Ingress protection	IP66 EN 60529
Closure	2x hinge + 1x snap closure		Weight	3.145 g
Design grip "wings"	2x Aluminium anodized, 4x edge (POM), anthrazite grey		Coating	Powder coating RAL 7035, light grey
Assembly screws	5x M5x8, galvanized steel		Tolerance	GTA 13/5 DIN 1688-4 (outside dimensions ±0,5mm)
Gasket	Dosed, PUR			

193.250.000
commandCASE CC 250



Technische details

Materiaal	Aluminium
Beschermklasse	IP 66/EN 60529
Kleur	RAL 7035
Certificaten	UL (optioneel), GOST
Lengte	280 mm
Breedte	250 mm
Hoogte	120 mm
Gewicht (g)	3145 g

commandCASE

DE MODERNE BEDIENINGS- EN BESTURINGSBEHUIZING

IP 66

De belangrijkste productkenmerken:

- Behuizingsmateriaal: gietaluminium
- Behuizingsoppervlak: poedercoating RAL 7035
- Ergonomisch vormgegeven designgreeplijsten
- Praktische snelsluiting
- Variant 1: aan de achterzijde vastgeschroefd met scharnieren
- Variant 2: aan de achterzijde vastgeschroefd
- Koppeling met de draagsystemen profiPLUS en taraSMART
- In het deksel geïntegreerde verdieping voor Membraantoetsenbord of frontplaat
- Behuizingsafdichting: PUR

commandCASE is een functionele, economische en elegante besturingsbehuizing voor elektrische of elektronische toepassingen. Het is vanwege de diepte van de constructie uiterst geschikt voor aansluiting op een draagarmsysteem. commandCASE is verkrijgbaar in drie versies: met scharnieren en snelsluiting (ook afsluitbaar), met scharnieren en schroefverbinding of als een complete geschroefde uitvoering met dekselhouders voor trekontlasting van componenten in de deksel. Een verdieping voor de montage van membraantoetsenborden, frontplaten of de installatie van bedieningspanelen is al geïntegreerd. Aan de achterzijde worden de schroefkanalen met afdekkingen, die ook dienen als randbescherming, aan het oog onttrokken. Het bovenste en onderste gedeelte is voorzien van een groot aantal bevestigingspunten voor de montage van de componenten. Montageplaten, passende kabelwartels en overige toebehoren zijn eveneens leverbaar.

Behuizingsformaten

6 maten in 3 varianten

Meer informatie

Design-greeplijsten

Geïntegreerde verdieping in de deksel voor membraantoetsenbord of frontplaten

Afsluitingen gemaakt van polyoxymethyleen (POM), RAL 7016 antracietgrijs

Geïntegreerde deksel houden, PP (polypropyleen), RAL 7040 venstergrijs

Optioneel: Snelsluiting en scharnier, smalle zijde (zijde W)

Behuizing

Spuitsgietaluminiumlegering

EN AN-44300 DIN EN 1706

(GD Al Si 12/DIN 1725)

Afschuining 1°, binnenwerkse maten reduceren zich tot op de behuizingsbodem met 1° rondom.

Bevestiging

Aan een **ROLEC-draagarmsysteem of directe wandmontage van de versie met slot en scharnier - met of zonder design-greeplijsten**

Componenten

M5 schroefdraadbus op bodem van behuizing en in de deksel

Beschermklasse

IP 66 / EN 60529

Dichting

PUR

Oppervlak:

Gemoffeld AL 7035, lichtgrijs

Optioneel: Speciale kleuren

Optioneel: Corrosiebeschermd

ROLEC-service

Maak gebruik van ons [full service aanbod van inbouwklare behuizingen](#)

Full-Service-Producten

Maatwerk naar uw wensen.



Our passion is enclosures.



Vakkundig advies

Alles begint met een persoonlijk advies. Wij ondersteunen u graag bij uw project en vinden oplossingen voor elke vereiste. Klantspecifieke oplossingen zijn onze specialiteit!



Monsterservice

Test onze producten met uw componenten. We sturen u graag vrijblijvend een monsterbehuizing op zicht.



Boren

Van een fijne boring tot grote passingen produceren we elke behuizing volgens uw afzonderlijke specificaties.



Frezen

Met onze moderne CNC-productie produceren we elke behuizing volgens uw wensen. Uitsparingen of contouren exact passend, snel en efficiënt.



Graveren

Ook het graveren van uw logo en andere elementen behoort tot ons aanbod. Natuurlijk maken we de gravures voor u graag in elke gewenste kleur.



Laseren

Dankzij ons eigen lasercenter bewerken we roestvaststalen behuizingen en platen snel en betrouwbaar volgens uw afzonderlijke vereisten.



Poedercoating

We poedercoaten behuizingen, commandobehuizingen of draagarm-systemen in elke gewenste RAL-kleur. Ook speciale kleuren zijn natuurlijk mogelijk.



Lakken

Ook kunnen we al uw behuizingen in elke gewenste RAL-kleur lakken. Daarbij zijn gronden en een speciale kleuropbouw ook mogelijk.



Zeefdruk

Uw logo en teksten of markeringen drukken we naar wens in een zeefdrukproces.



Digital edruk

Digitale druk is bijzonder geschikt voor kleinere aantallen en bij de weergave van complexe verlopen of afbeeldingen.



EMV-behuizing

Om uw componenten te beschermen tegen elektromagnetische straling bieden we u onze gunstige standaard EMV-behuizing conform. Naar wens produceren we elke andere ROLEC-behuizing ook in EMV-conforme uitvoering.



Displaypanelen

Voor alle behuizingen bieden we u met plezier geschikte displaypanelen op maat aan. Afhankelijk van de toepassing in verschillende materialen en diktes.



Toebehoren

Bijpassende frontplaten, montageplaten, draagrails of klemmen, een omvangrijk portfolio aan kabelwartels, blindstoppen, enz. horen ook bij het ROLEC-assortiment.



Montage

U wilt alle onderdelen al volledig gemonteerd geleverd krijgen? Geen probleem! Ons montageteam neemt graag alle montagewerkzaamheden voor u over.



Onze service

Als u speciale wensen hebt die verder gaan dan de hier genoemde services, vraag het ons dan. Klantspecifieke oplossingen zijn onze specialiteit. Ook ongebruikelijke taken nemen we graag op ons.

We helpen u precies daar, waar u bij veel anderen niet verder komt.