

# Suspension-system taraPLUS

Type: Tubes round Ø48

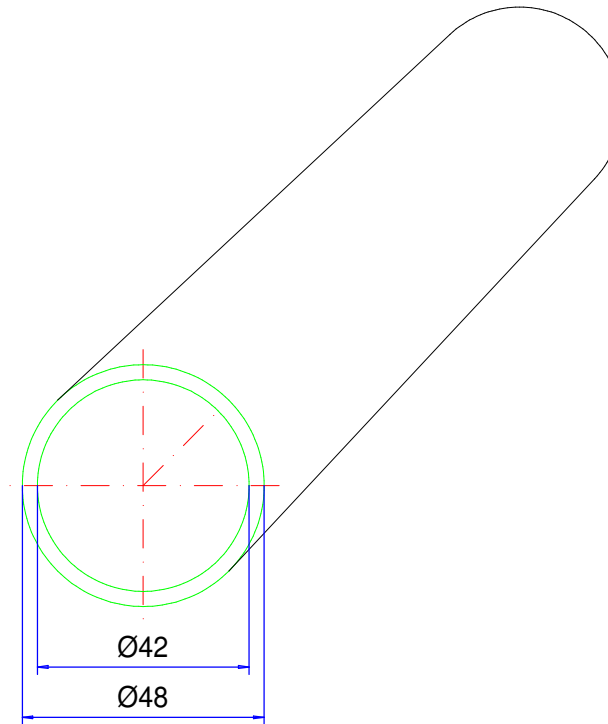
Material-No.: 144.30\*.\*\*\*

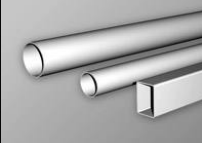
144.300.250 (L= 250 mm)

144.300.500 (L= 500 mm)

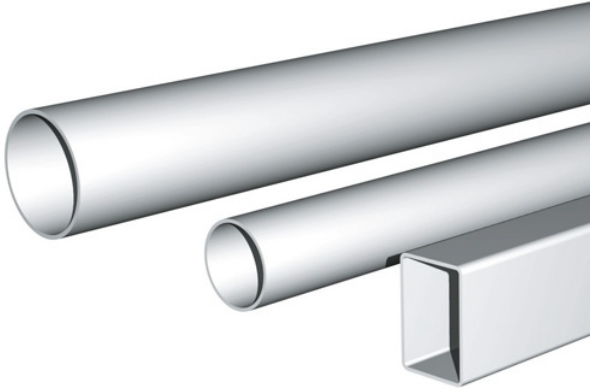
144.300.750 (L= 750 mm)

144.301.000 (L= 1000 mm)



Material system elements	Steel, seamless, cold-drawn		Pivoting range	---
Gasket	---		Weight	3,600 kg/ m
Assembly screws	---		Coating	Powder coating RAL 7035, light grey
Ingress protection	IP54 EN 60529		Tolerance	EN 10305-4 (DIN 2391)

**144.300.250**  
**Ronde buis Ø48 250 mm**



**Technische details**

Beschermklasse	IP 54/EN 60529
Kleur	RAL 7035
Certificaten	GOST
Gewicht (g)	900 g

## taraPLUS

### HET BEPROEFDE DRAAGARMSYSTEEM

#### IP 54

#### De belangrijkste productkenmerken:

- Profieldoorsneden: rond Ø 48 en 70 mm, rechthoek 40 x 60 mm
- Materiaal systeemonderdelen: gietaluminium, poedercoating RAL 7040
- Materiaal steunprofielen: staal, getrokken poedercoating RAL 7035
- Verschillende verbindingen verkrijgbaar
- Steunprofielen: combinatie van ronde en/of rechthoekige buis
- Verschillende koppelingen verkrijgbaar
- Eenvoudige en snelle uitlijning door stelschroeven
- Toepasbaar met alle ROLEC-regelhuizen
- Doorvoer geschikt voor stekkers zoals HDMI, patchkabel USB, enz. (niet voor DVI-stekkers)
- Afdichting: chloropreen (CR)

---

taraPLUS is ontwikkeld voor lichte tot middelzware belasting. Het is ter plekke snel en eenvoudig te monteren en de grote openingen in de systeemonderdelen maakt de gemakkelijke doorvoer van kabels mogelijk. In het speciale ontwerp worden ronde en rechthoekige profielen gecombineerd waardoor er een hoge statische stabiliteit behaald wordt. taraPLUS is een systeem met beschermklasse IP 54, dat zich al jarenlang bewezen heeft.

#### Principe

Veelzijdig gesloten systeem met een eenvoudige toegankelijkheid van de systeemonderdelen voor lichte tot middelzware belasting

#### Meer informatie

Gemakkelijke afstelling van het systeem

Eenvoudige installatie van de kabel

Bijzonder ontwerp door de combinatie van rechthoekige en ronde buizen

#### Materiaal/oppervlak

Systeem elementen: Gietaluminiumlegering

EN AN-44300 DIN EN 1706

(GD Al Si 12/DIN 1725)

Gemoffeld, RAL 7040, venstergrijs

Optioneel: Speciale kleuren

Dragende buizen: Fe

Gemoffeld, RAL 7035, lichtgrijs

Optioneel: Speciale kleuren

Vouwbalgen: PVC, RAL 7035, lichtgrijs

**Kabeldoorvoer**

48 mm buis = 42 mm Ø

70 mm buis = 62 mm Ø

60/40 mm buis = 54 × 34 mm

**Beschermklasse**

IP 54 EN 60529

**Aandraaimoment voor schroef van snijringschroeven**

30 Nm = 3 kg/m

# Full-Service-Producten

Maatwerk naar uw wensen.



Our passion is enclosures.



### Vakkundig advies

Alles begint met een persoonlijk advies. Wij ondersteunen u graag bij uw project en vinden oplossingen voor elke vereiste. Klantspecifieke oplossingen zijn onze specialiteit!



### Monsterservice

Test onze producten met uw componenten. We sturen u graag vrijblijvend een monsterbehuizing op zicht.



### Boren

Van een fijne boring tot grote passingen produceren we elke behuizing volgens uw afzonderlijke specificaties.



### Frezen

Met onze moderne CNC-productie produceren we elke behuizing volgens uw wensen. Uitsparingen of contouren exact passend, snel en efficiënt.



### Graveren

Ook het graveren van uw logo en andere elementen behoort tot ons aanbod. Natuurlijk maken we de gravures voor u graag in elke gewenste kleur.



### Laseren

Dankzij ons eigen lasercenter bewerken we roestvaststalen behuizingen en platen snel en betrouwbaar volgens uw afzonderlijke vereisten.



### Poedercoating

We poedercoaten behuizingen, commandobehuizingen of draagarm-systemen in elke gewenste RAL-kleur. Ook speciale kleuren zijn natuurlijk mogelijk.



### Lakken

Ook kunnen we al uw behuizingen in elke gewenste RAL-kleur lakken. Daarbij zijn gronden en een speciale kleuropbouw ook mogelijk.



### Zeefdruk

Uw logo en teksten of markeringen drukken we naar wens in een zeefdrukproces.



### Digital edruk

Digitale druk is bijzonder geschikt voor kleinere aantallen en bij de weergave van complexe verlopen of afbeeldingen.



### EMV-behuizing

Om uw componenten te beschermen tegen elektromagnetische straling bieden we u onze gunstige standaard EMV-behuizing conform. Naar wens produceren we elke andere ROLEC-behuizing ook in EMV-conforme uitvoering.



### Displaypanelen

Voor alle behuizingen bieden we u met plezier geschikte displaypanelen op maat aan. Afhankelijk van de toepassing in verschillende materialen en diktes.



### Toebehoren

Bijpassende frontplaten, montageplaten, draagrails of klemmen, een omvangrijk portfolio aan kabelwartels, blindstoppen, enz. horen ook bij het ROLEC-assortiment.



### Montage

U wilt alle onderdelen al volledig gemonteerd geleverd krijgen? Geen probleem! Ons montageteam neemt graag alle montagewerkzaamheden voor u over.



### Onze service

Als u speciale wensen hebt die verder gaan dan de hier genoemde services, vraag het ons dan. Klantspecifieke oplossingen zijn onze specialiteit. Ook ongebruikelijke taken nemen we graag op ons.

We helpen u precies daar, waar u bij veel anderen niet verder komt.