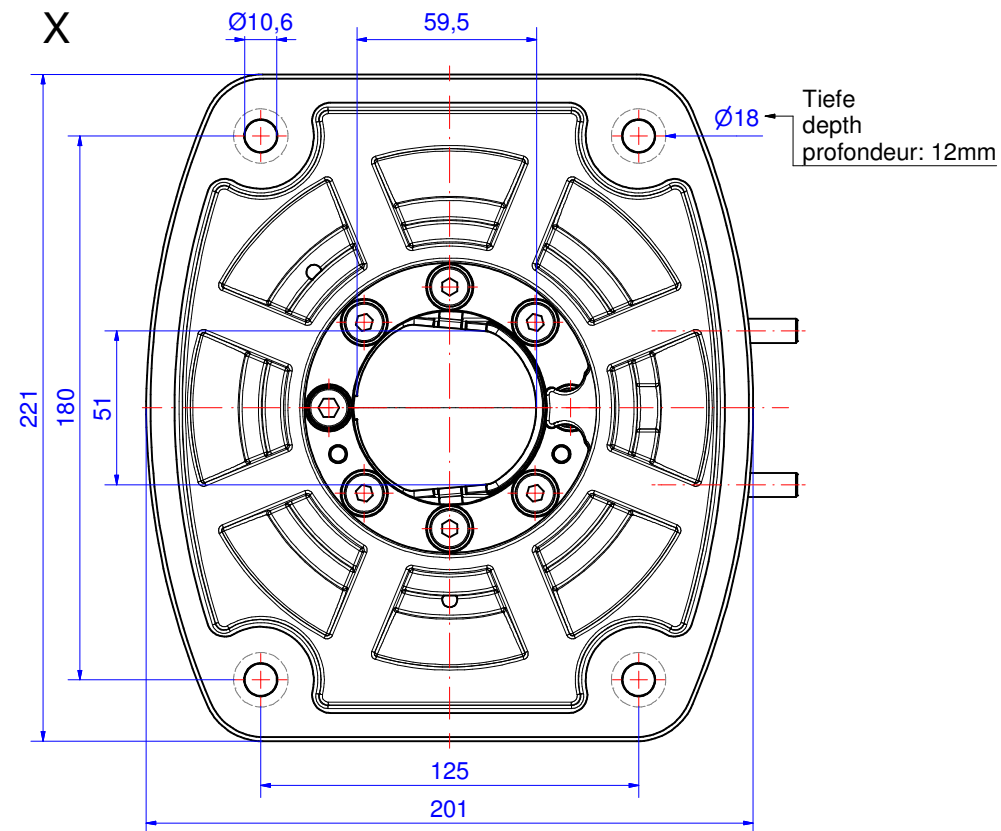
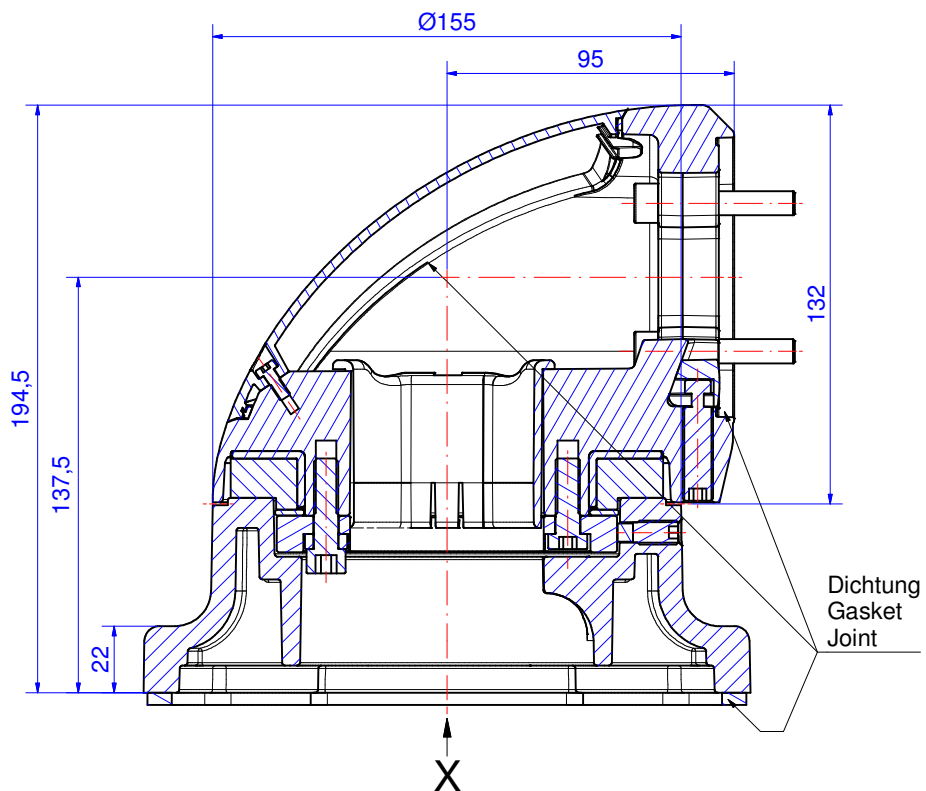


Suspension-System profiPLUS 70

Type: Socket joint

Material-No.: 143.005.000



Suspension system material	GD-Al Si 12 (DIN 1706)		Bending range	304°
Gasket	3x Chloroprene (CR), black		Weight	5.380 g
Mounting screws	4x M8, galvanized steel		Surface	Powder coating RAL 7035, light grey
Ingress protection	IP54 EN 60529		Tolerance	GTA 13/5 DIN 1688-4 (outside dimensions ±0,8mm)

143.005.000
Opzetscharnier



Technische details

Materiaal	Aluminium
Kleur	RAL 7035, Zilver geanodiseerd 1
Certificaten	GOST
Gewicht (g)	5380 g

profiPLUS-70

HET PREMIUM DESIGN DRAAGARMSYSTEEM

IP 54

De belangrijkste productkenmerken:

- Materiaal systeemonderdelen: gietaluminium, poedercoating RAL 7035
- Materiaal steunprofielen: aluminium profiel, zilver geanodiseerd
- Geïntegreerde kabelbescherming in alle scharnieronderdelen
- Geïntegreerd stelschroefstelsysteem voor het instellen van het zwenkbereik
- Vele koppelingen standaard voorzien van voorgemonteerd draagprofiel
- Toepasbaar met alle ROLEC-besturingsbehuizingen; de perfecte aanvulling op 'multiPANEL' en 'profiPANEL'
- Uitvoering geschikt voor stekkers zoals HDMI, DVI, netwerkstekkers enz.
- Continue potentiaalvereffening
- Afdichting: chloropreen (CR)

profiPLUS 70 biedt nog meer ruimte voor extra controlekabels als het kleinere systeem profiPLUS 50. Tegelijkertijd is de draagkracht van het systeem aanzienlijk verhoogd. Naast de vele voordelen van profiPLUS 50, zoals bijv. met steunprofiel voorgemonteerde koppelingen, continue potentiaalvereffening, geïntegreerde kabelbeschermers en nog veel meer, biedt een extra verloopadapter voor aansluiting op het systeem PROFIPPLUS 50 de mogelijkheid om verbinding te maken met panelen van toonaangevende fabrikanten zoals Siemens, B&R of Beckhoff.

Maak gerust gebruik van onze praktische draagarmconfigurator. Kies of u een **horizontale of verticale uitlijning wilt.**

Principe

Draag systeem met een zuinig, compact en elegant ontwerp voor middelzware tot zware belastingen

Meer informatie

Aansluiting van besturingsbehuizingen van toonaangevende fabrikanten zoals Siemens, Beckhoff, B&R en ROLEC is mogelijk

De royale kabeldoorvoer zorgt voor een optimale verbinding met alle stekkerverbindingen, diverse kabels en connectoren, voor diverse kabels en stekkers is er voldoende ruimte

Gepatenteerde ROLEC-oplossing ter afstelling van de complete systeemconfiguratie in een horizontale richting door een stelschroef!

Continue potentiaalvereffening, DIN VDE 0113 / EN 60204-1 / IEC 204-1

Alle koppelingen standaard voorzien van voorgemonteerd draagprofiel

Geïntegreerde kabelbescherming in alle systeemonderdelen

Optioneel: Signaallichtadapter voor scharnier en hoek

Materiaal/oppervlak

Spuitsgietaluminiumlegering, gemoffeld, RAL 7035 lichtgrijs

Optioneel: Speciale kleuren

Steunprofielen: Geëxtrudeerd aluminiumprofiel, zilver geanodiseerd, schroefdraadbus vorgevormd

Optioneel: Geanodiseerde speciale kleuren of gemoffeld

Afdekkingen: Kunststof (POM), RAL 7016, antracietgrijs

Vouwbalgen: PVC-P, RAL 7016 antracietgrijs, temperatuurbestendigheid: -30°C tot +70°C

Dichting

Ronde snoerdichting van chloropreen (CR)

Kabeldoorvoer

Geschikt voor bijv. HDMI, patchkabel, DVI, USB, IEC-stekker, enz.

Beschermklasse

IP 54 / EN 60529

ROLEC-service

Maak gebruik van ons [full service aanbod van inbouwklare behuizingen](#)

Full-Service-Producten

Maatwerk naar uw wensen.



Our passion is enclosures.



Vakkundig advies

Alles begint met een persoonlijk advies. Wij ondersteunen u graag bij uw project en vinden oplossingen voor elke vereiste. Klantspecifieke oplossingen zijn onze specialiteit!



Monsterservice

Test onze producten met uw componenten. We sturen u graag vrijblijvend een monsterbehuizing op zicht.



Boren

Van een fijne boring tot grote passingen produceren we elke behuizing volgens uw afzonderlijke specificaties.



Frezen

Met onze moderne CNC-productie produceren we elke behuizing volgens uw wensen. Uitsparingen of contouren exact passend, snel en efficiënt.



Graveren

Ook het graveren van uw logo en andere elementen behoort tot ons aanbod. Natuurlijk maken we de gravures voor u graag in elke gewenste kleur.



Laseren

Dankzij ons eigen lasercenter bewerken we roestvaststalen behuizingen en platen snel en betrouwbaar volgens uw afzonderlijke vereisten.



Poedercoating

We poedercoaten behuizingen, commandobehuizingen of draagarm-systemen in elke gewenste RAL-kleur. Ook speciale kleuren zijn natuurlijk mogelijk.



Lakken

Ook kunnen we al uw behuizingen in elke gewenste RAL-kleur lakken. Daarbij zijn gronden en een speciale kleuropbouw ook mogelijk.



Zeefdruk

Uw logo en teksten of markeringen drukken we naar wens in een zeefdrukproces.



Digital edruk

Digitale druk is bijzonder geschikt voor kleinere aantallen en bij de weergave van complexe verlopen of afbeeldingen.



EMV-behuizing

Om uw componenten te beschermen tegen elektromagnetische straling bieden we u onze gunstige standaard EMV-behuizing conform. Naar wens produceren we elke andere ROLEC-behuizing ook in EMV-conforme uitvoering.



Displaypanelen

Voor alle behuizingen bieden we u met plezier geschikte displaypanelen op maat aan. Afhankelijk van de toepassing in verschillende materialen en diktes.



Toebehoren

Bijpassende frontplaten, montageplaten, draagrails of klemmen, een omvangrijk portfolio aan kabelwartels, blindstoppen, enz. horen ook bij het ROLEC-assortiment.



Montage

U wilt alle onderdelen al volledig gemonteerd geleverd krijgen? Geen probleem! Ons montageteam neemt graag alle montagewerkzaamheden voor u over.



Onze service

Als u speciale wensen hebt die verder gaan dan de hier genoemde services, vraag het ons dan. Klantspecifieke oplossingen zijn onze specialiteit. Ook ongebruikelijke taken nemen we graag op ons.

We helpen u precies daar, waar u bij veel anderen niet verder komt.