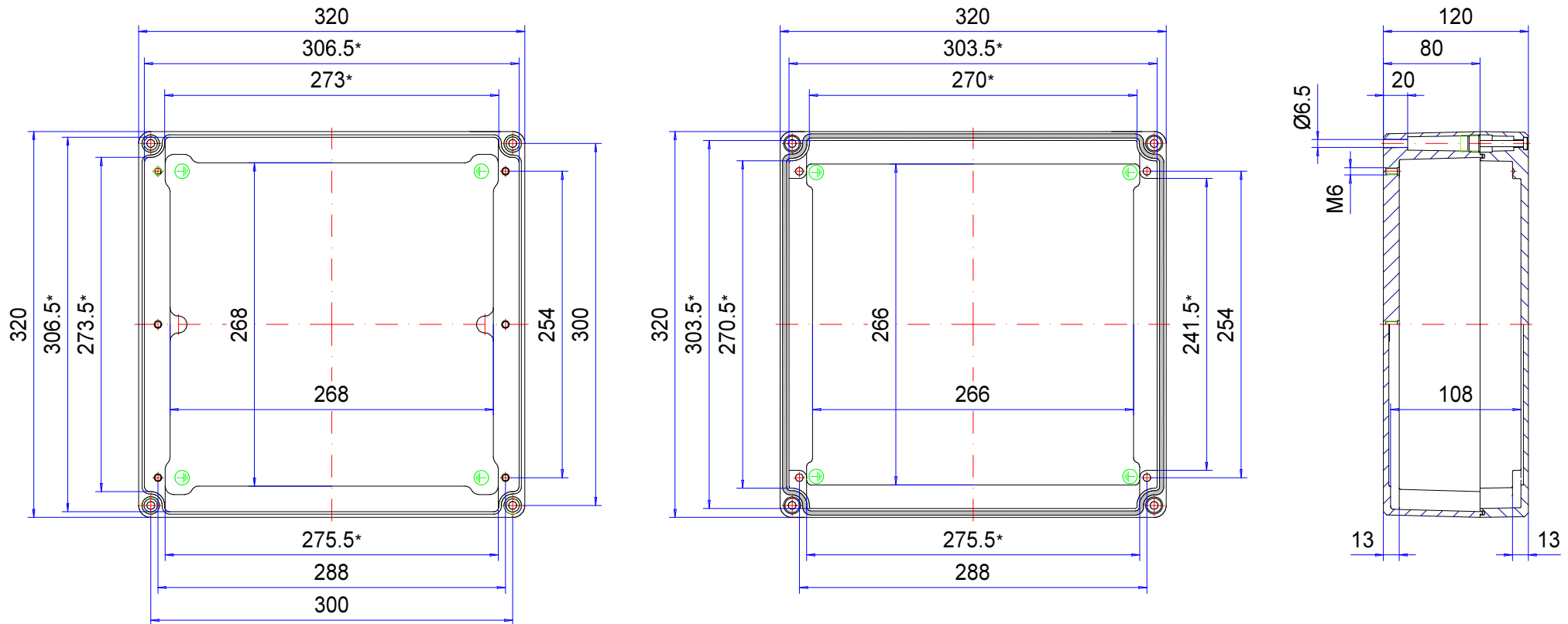



Enclosure series aluNORM

Type: AS 320

Material-No.: 100.320.035



* Please note: Mould slope for casting ejection, dimensions in the amount of the bottom!

Enclosure material	GD-AI Si 12 (DIN 1725)		Weight	4.900 g
Lid screws	4x stainless steel 1.4567 (V2A), captive		Earthing screws	4x M6x9, copper-plated
Gasket	Dosed, PUR		Coating	Powder coating RAL 7035, light grey
Ingress protection	IP66 EN 60529		Tolerance	DIN CEN ISO/TS 8062-2 (outside dimensions ± 0,5mm)

100.320.035
aluNORM AS 320



Technische details

Materiaal	Aluminium
Beschermklasse	IP 66/EN 60529, IP 67/EN 60529
Kleur	RAL 7035
Certificaten	CSA (optioneel), UL (optioneel), GOST
Lengte	320 mm
Breedte	320 mm
Hoogte	120 mm
Gewicht (g)	4900 g

aluNORM

DE MULTIVARIABELE BEHUIZING

IP 66, Optioneel: IP 67

De belangrijkste productkenmerken:

- Behuizingsmateriaal: gietaluminium
- Behuizingsoppervlak: poedercoating RAL 7035
- Eén-kanaals bevestiging voor verschillende montagevolumes
- Qua afmetingen compatibel met de polyesterbehuizingen polyTOP, hierdoor eenvoudig verwisselbaar
- Dekschroeven van roestvast staal 1.4567
- Behuizingsafdichting: TPE-vormafdichting of PUR, siliconenvrij

aluNORM is ontworpen om elektrische of elektronische componenten te beschermen. Het grote aantal standaardformaten in vier versies zorgt voor een maximale productdiversiteit. De kenmerkende ROLEC-eenkanaals-bevestiging combineert het schroefkanaal voor wandmontage met het sluiten van de behuizing. Daardoor is er meer ruimte voor de componenten. Een EMC-versie is beschikbaar voor de varianten AS en AD. Bij de varianten AF en AH is dit mogelijk bij de aangegeven afmetingen. Door de bevestigingspunten in deksel en onderste gedeelte kunnen draagrails, montageplaten, printplaten en nog veel meer eenvoudig worden ingebouwd. Bijpassende kabelwartels zijn ook leverbaar.

Behuizingsformaten

86

Meer informatie

4 verschillende versies:

AS (diep onderste gedeelte, ondiepe deksel)

AD (ondiep onderste gedeelte, diepe deksel)

AF (ondiep onderste gedeelte, ondiepe deksel)

AH (diep onderste gedeelte, diepe deksel)

Inbouwmaten compatibel met de polyTOP-lijn (polyesterbehuizing)

Optioneel: Speciaal ontwikkelde buitenbevestigingsstrippen van spuitgietaluminium, leverbaar vanaf AS 080

Behuizing

Aluminiumlegering

EN AC 44300/EN AC-44200 (DIN EN 1706)

Afschuining 1°, binnenwerkse maten reduceren zich tot op de behuizingsbodem met 1° rondom.

Bevestiging

Ruimtebesparende eenkanaals- techniek voor de deksel- en bevestigingsschroeven buiten de afgedichte ruimte

Door symmetrische opstelling, zelfs in vierkante behuizingen, in elke positie gemakkelijk vast te schroeven

Componenten

Schroefdraadbus op de bodem van de behuizing en bevestigingsmogelijkheid of schroefdraad in de deksel (beide afhankelijk van de versie)

Montageplaten van verzinkte staalplaat als toebehoren

Beschermklasse

IP 66 / EN 60529

Optioneel: IP 67 / EN 60529

Dichting

TPE-vormafdichting of PUR, siliconenvrij

Dekselschroeven

Roestvast staal 1.4567, niet-verliesbaar

Oppervlak:

Gemoffeld RAL 7035 lichtgrijs

Optioneel: Speciale kleuren

Optioneel: Corrosiebescherming

ROLEC-service

Maak gebruik van ons [full service aanbod van inbouwklare behuizingen](#)

Full-Service-Producten

Maatwerk naar uw wensen.



Our passion is enclosures.



Vakkundig advies

Alles begint met een persoonlijk advies. Wij ondersteunen u graag bij uw project en vinden oplossingen voor elke vereiste. Klantspecifieke oplossingen zijn onze specialiteit!



Monsterservice

Test onze producten met uw componenten. We sturen u graag vrijblijvend een monsterbehuizing op zicht.



Boren

Van een fijne boring tot grote passingen produceren we elke behuizing volgens uw afzonderlijke specificaties.



Frezen

Met onze moderne CNC-productie produceren we elke behuizing volgens uw wensen. Uitsparingen of contouren exact passend, snel en efficiënt.



Graveren

Ook het graveren van uw logo en andere elementen behoort tot ons aanbod. Natuurlijk maken we de gravures voor u graag in elke gewenste kleur.



Laseren

Dankzij ons eigen lasercenter bewerken we roestvaststalen behuizingen en platen snel en betrouwbaar volgens uw afzonderlijke vereisten.



Poedercoating

We poedercoaten behuizingen, commandobehuizingen of draagarmsystemen in elke gewenste RAL-kleur. Ook speciale kleuren zijn natuurlijk mogelijk.



Lakken

Ook kunnen we al uw behuizingen in elke gewenste RAL-kleur lakken. Daarbij zijn gronden en een speciale kleuropbouw ook mogelijk.



Zeefdruk

Uw logo en teksten of markeringen drukken we naar wens in een zeefdrukproces.



Digital edruk

Digitale druk is bijzonder geschikt voor kleinere aantallen en bij de weergave van complexe verlopen of afbeeldingen.



EMV-behuizing

Om uw componenten te beschermen tegen elektromagnetische straling bieden we u onze gunstige standaard EMV-behuizing conform. Naar wens produceren we elke andere ROLEC-behuizing ook in EMV-conforme uitvoering.



Displaypanelen

Voor alle behuizingen bieden we u met plezier geschikte displaypanelen op maat aan. Afhankelijk van de toepassing in verschillende materialen en diktes.



Toebehoren

Bijpassende frontplaten, montageplaten, draagrails of klemmen, een omvangrijk portfolio aan kabelwartels, blindstoppen, enz. horen ook bij het ROLEC-assortiment.



Montage

U wilt alle onderdelen al volledig gemonteerd geleverd krijgen? Geen probleem! Ons montageteam neemt graag alle montagewerkzaamheden voor u over.



Onze service

Als u speciale wensen hebt die verder gaan dan de hier genoemde services, vraag het ons dan. Klantspecifieke oplossingen zijn onze specialiteit. Ook ongebruikelijke taken nemen we graag op ons.

We helpen u precies daar, waar u bij veel anderen niet verder komt.