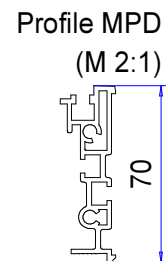
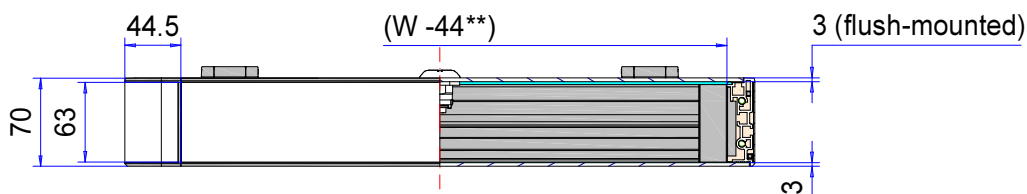
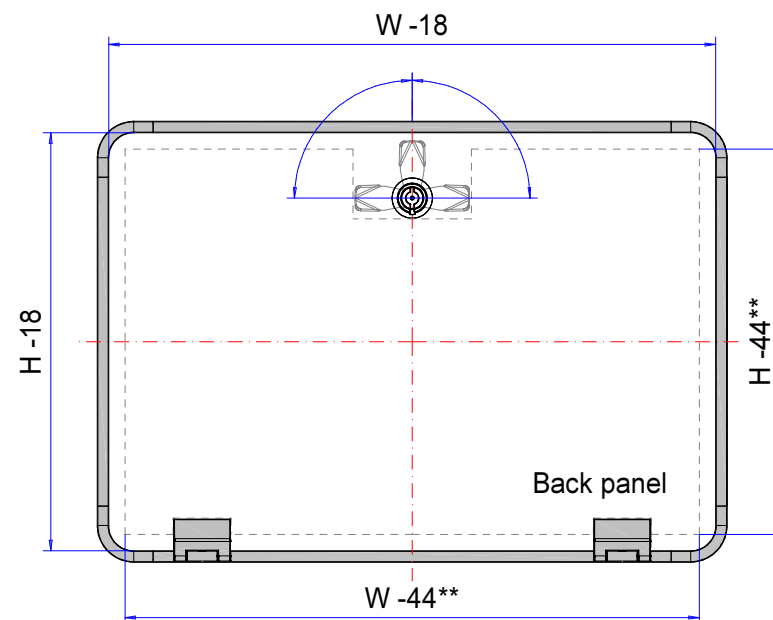
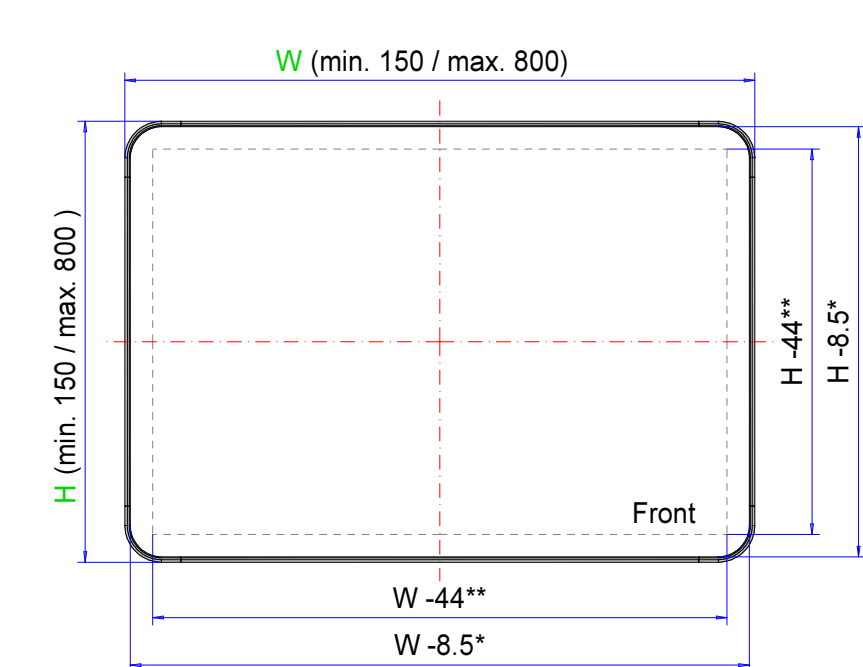



Enclosure series multiPANEL Display

Type: MPD 7012

Material-No.: 320.112.AAA



* Visible front surface, ** utilization area

Enclosure material	Alu profile (Al Mg Si 0,5), corner element (Al Si 12)		Front plate	Aluminium 3mm (Al Mg 1), anodized
Fastener	Back panel, hinges and double-bit fastener		Back panel	Aluminium 3mm (Al Mg 1), RAL 9005, black
Gasket	Dosed, PUR		Corpus	Decor inlay: stainless steel brushed, enclosure: RAL 9005, black
Ingress protection	IP65 EN 60529		Tolerance	DIN ISO 2768 m (outside dimensions ±1mm)
Weight	Varied depending on the configuration			

320.112.001
MPD 7012 - Deur met knevelsluiting en scharnieren



Technische details

Materiaal	Aluminium
Beschermklasse	IP 65 EN 60529
Kleur	RAL 9005

multiPANEL

DE PREMIUM DESIGN HMI-BEHUIZING

(UL-goedkeuring alleen geldig voor MPD 7000+7011)

IP 65

De belangrijkste productkenmerken:

- Behuizingsmateriaal: aluminium profielen, sierelementen roestvast staal
- Behuizingsoppervlak: corpus en achterwand resp. deuren RAL 9005
- multiPANEL- display–met aluminiumfrontplaat of voorbereiding voor glazen front
- Profielbehuizing – op de millimeter nauwkeurig van 150 x 150 mm tot 800 x 800 mm te vervaardigen
- Vast verlijmde aluminiumfrontplaat
- Behuizingen van 2 verschillende dieptes: 70 en 85 mm
- Koppeling aan het draagsysteem profiPLUS 50 en taraSMART
- Behuizingsafdichting: Siliconen schuim

Neem voor het configureren van dit product vrijblijvend [contact met ons op](#). Wij helpen u graag.

multiPANEL biedt de mogelijkheid tot installatie van elke denkbare toepassing. De frontplaat van de behuizing dient voor de duurzame installatie van een frontplaat of een glasplaat voor bijvoorbeeld touch-toepassingen. Deze kan vrijwel zonder randen en hoogteverschillen worden geïnstalleerd en duurzaam met de behuizing worden verbonden. Het aanbrengen van uitsparingen voor schakelaars en overige componenten behoort tot de ROLEC-service en wordt bij de productie in de centrale vestiging in Duitsland volgens specificaties van de klant uitgevoerd.

Bij de ondiepe multiPANEL-versie 70 is de achterwand naar keuze verkrijgbaar met een vlakke aansluitende achterwand, die volledig geschroefd of met scharnieren of met sloten en scharnieren geleverd kan worden. Een grotere inbouwdiepte biedt de multiPANEL 85. Natuurlijk kunnen er ook in de deur elementen worden ingebouwd. Daarvoor worden er in de fabriek op wens van de klant tapeinden aangebracht aan de binnenzijde van de deur, zodat de technische onderdelen er passend in kunnen worden aangebracht.

Behuizingsformaten

Millimeternauwkeurig volgens wens van de klant

L x B x H max. 800 x 800 x 70/85 mm

Meer informatie

Schoon multivariabel design voor moderne machines

Profielbehuizing – op de millimeter nauwkeurig te vervaardigen

Behuizingen van 2 verschillende dieptes: 70 en 85 mm

Behuizing

Geëxtrudeerd aluminium

Aluminium hoekstukken gemonteerd met aluminium profielen

Standaard frontplaten: Aluminium 3 mm, Al Mg 1, zilver geanodiseerd

Optioneel: Afgewerkte frontplaten, gelaserd, gegraveerd of bedrukt

Inbouwklare membraantoetsenborden

Optionele greep: POM, RAL 9005 gitzwart met een inzetstuk van roestvast V2A-staal

Bevestiging

Met paneelkoppeling aan het ROLEC-draagarmsysteem **profiPLUS 50** of **taraSMART**

Componenten

Inschuifcontouren voor veermoeren M4/M5

Beschermklasse

IP 65 / EN 60529

Afdichting

Oppervlak:

Gemoffeld RAL 9005, gitzwart microstructuur:

Optioneel: Speciale kleuren

ROLEC-service

Maak gebruik van ons **full service aanbod van inbouwklare behuizingen**

Full-Service-Producten

Maatwerk naar uw wensen.



Our passion is enclosures.



Vakkundig advies

Alles begint met een persoonlijk advies. Wij ondersteunen u graag bij uw project en vinden oplossingen voor elke vereiste. Klantspecifieke oplossingen zijn onze specialiteit!



Monsterservice

Test onze producten met uw componenten. We sturen u graag vrijblijvend een monsterbehuizing op zicht.



Boren

Van een fijne boring tot grote passingen produceren we elke behuizing volgens uw afzonderlijke specificaties.



Frezen

Met onze moderne CNC-productie produceren we elke behuizing volgens uw wensen. Uitsparingen of contouren exact passend, snel en efficiënt.



Graveren

Ook het graveren van uw logo en andere elementen behoort tot ons aanbod. Natuurlijk maken we de gravures voor u graag in elke gewenste kleur.



Laseren

Dankzij ons eigen lasercenter bewerken we roestvaststalen behuizingen en platen snel en betrouwbaar volgens uw afzonderlijke vereisten.



Poedercoating

We poedercoaten behuizingen, commandobehuizingen of draagarmsystemen in elke gewenste RAL-kleur. Ook speciale kleuren zijn natuurlijk mogelijk.



Lakken

Ook kunnen we al uw behuizingen in elke gewenste RAL-kleur lakken. Daarbij zijn gronden en een speciale kleuropbouw ook mogelijk.



Zeefdruk

Uw logo en teksten of markeringen drukken we naar wens in een zeefdrukproces.



Digital edruk

Digitale druk is bijzonder geschikt voor kleinere aantallen en bij de weergave van complexe verlopen of afbeeldingen.



EMV-behuizing

Om uw componenten te beschermen tegen elektromagnetische straling bieden we u onze gunstige standaard EMV-behuizing conform. Naar wens produceren we elke andere ROLEC-behuizing ook in EMV-conforme uitvoering.



Displaypanelen

Voor alle behuizingen bieden we u met plezier geschikte displaypanelen op maat aan. Afhankelijk van de toepassing in verschillende materialen en diktes.



Toebehoren

Bijpassende frontplaten, montageplaten, draagrails of klemmen, een omvangrijk portfolio aan kabelwartels, blindstoppen, enz. horen ook bij het ROLEC-assortiment.



Montage

U wilt alle onderdelen al volledig gemonteerd geleverd krijgen? Geen probleem! Ons montageteam neemt graag alle montagewerkzaamheden voor u over.



Onze service

Als u speciale wensen hebt die verder gaan dan de hier genoemde services, vraag het ons dan. Klantspecifieke oplossingen zijn onze specialiteit. Ook ongebruikelijke taken nemen we graag op ons.

We helpen u precies daar, waar u bij veel anderen niet verder komt.