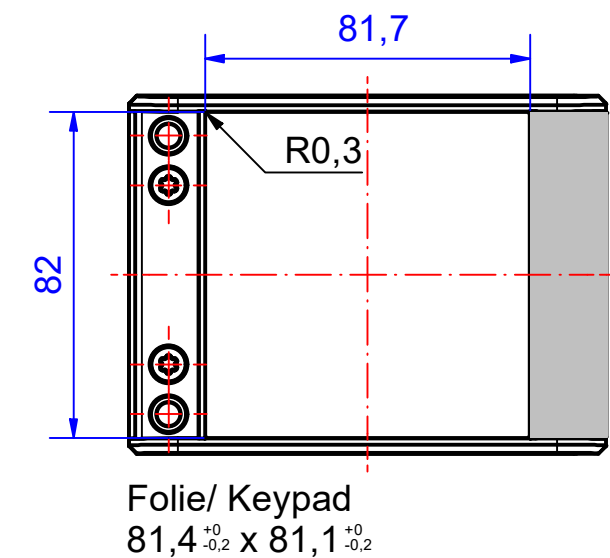
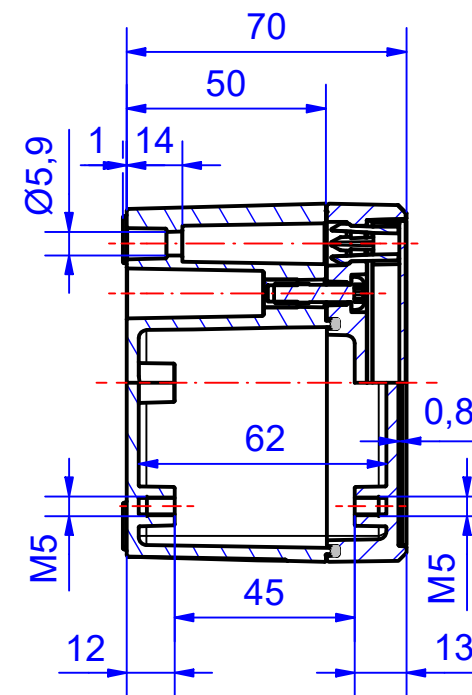
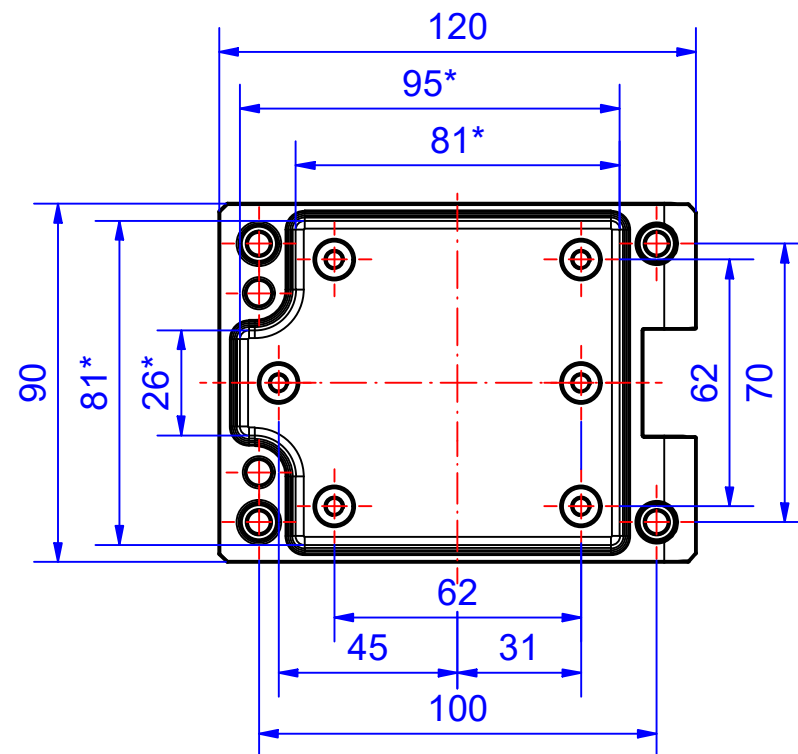
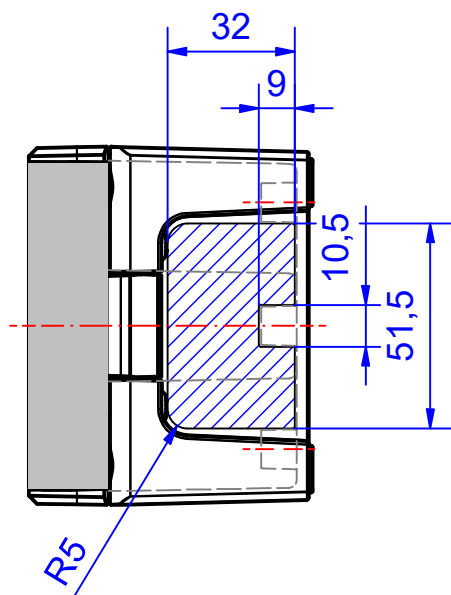
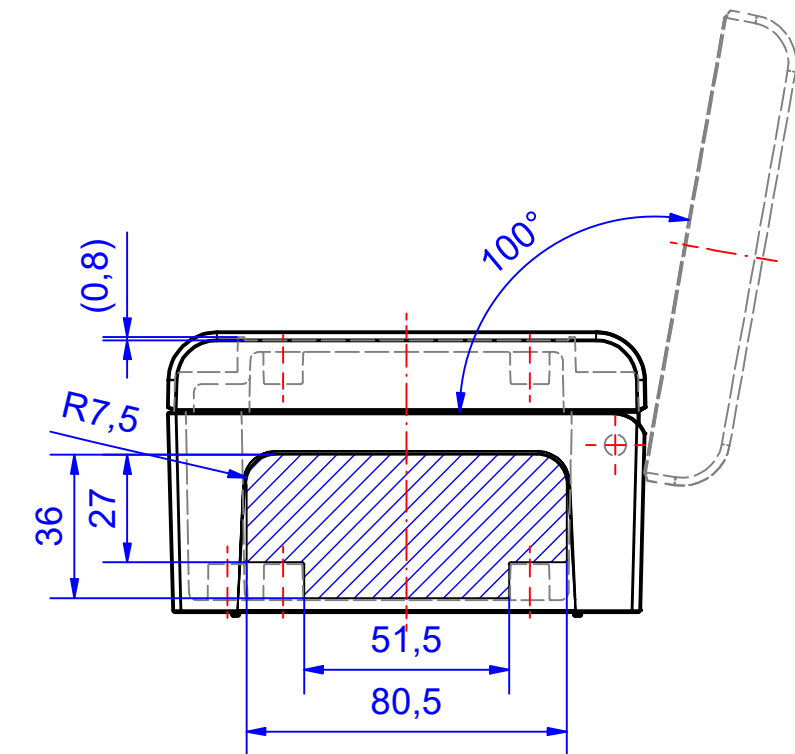
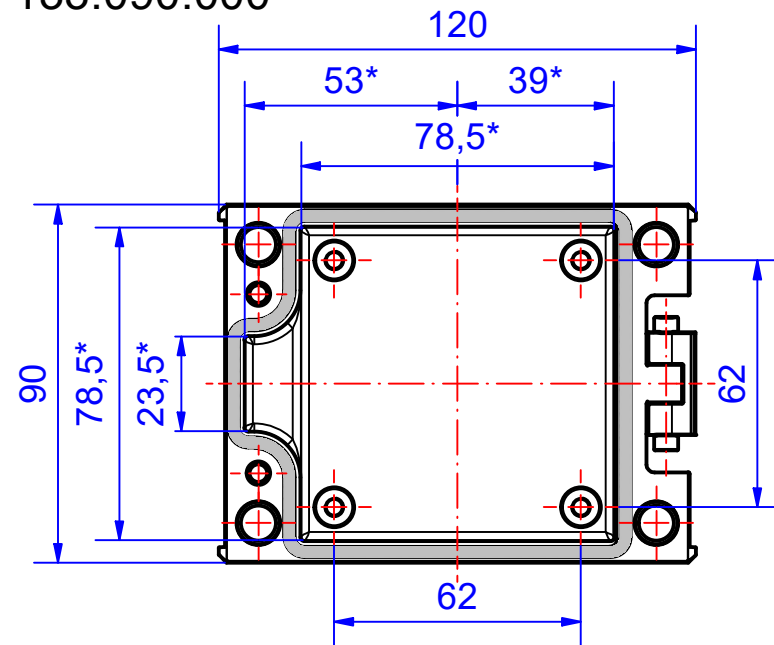


Type: ADF 090

Material-No.: 133.090.000



* Please note: Enclosure with draft angles, dimensions in the amount of the bottom!

Enclosure material	EN-AC-AI Si 12 (DIN 1725)		Ingress protection	IP66/67 EN 60529, IP69K ISO 20653
Lid screws	1.4567, M5, Tx25,captive		Weight	600 g
Assembly screws	5x M5x8, Tx25, V2A		Coating	Powder coating RAL 7016, anthracite grey mat
Design covers	Powder coating, silver mat		Tolerance	DIN EN ISO 8062-3:2008-09 DCTG4 (outside dimensions ±0,5mm)
Gasket	Dosed, PUR			

133.090.000
aluDOOR ADF 090



Technische details

Materiaal	Aluminium
Beschermklasse	IP 66/EN 60529, IP 69K, IP 67/EN 60529, IP 68 (1,2m; 2h)
Kleur	RAL 7016
Lengte	120 mm
Breedte	90 mm
Hoogte	70 mm
Gewicht (g)	600 g

aluDOOR

DE NIEUWE GENERATIE PREMIUM BEHUIZINGEN MET SCHARNIEREND DEKSEL

IP 66, IP 67, IP68 (1.2 m; 2 h), IP 69K

De belangrijkste productkenmerken:

- Behuizingsmateriaal: gietaluminium
- Behuizingsoppervlak: poedercoating RAL 7016
- De openingshoek van het deksel is 100°
- Dekselbouten en draadbussen van roestvast staal 1.4567
- Geïntegreerde scharnieroplossing, niet-verliesbaar deksel
- Bevestiging van behuizing bij gemonteerd deksel mogelijk
- Het deksel met of zonder verlaging voor de montage van vloeistofbestendige toetsenborden of frontplaten
- Afneembare designafdekkingen, matzilver
- Behuizingsafdichting: PUR
- Bekroond met de German Innovation Award 2023

aluDOOR behuizingen zijn een doorontwikkeling van de unieke serie aluCASE. Deze behuizingen hebben een herkenbaar progressief design. Het is de moderne, actuele »verpakking« voor innovatieve industriële elektronica.

De integratie van echte scharnieren zonder meerkosten is bij de nieuwe serie optimaal gelukt. Na het »inhaken« van het deksel en de fixatie van de borgbouten worden het »compacte kasten« met roestvast stalen bouten en draadbussen. Deze plaatsing garandeert ook onder extreme gebruiksomstandigheden een absoluut veilige en duurzame afsluittechniek.

Er zijn aluDOOR behuizingen naar keuze met verlagingen in het deksel voor het inbouwen van vloeistofbestendige toetsenborden (ADF) en met een vlak deksel (ADO).

Het montageniveau van de behuizingen wordt ten slotte door designafdekkingen van zilver mat gecoat aluminium voor een onvergelijkbaar design afgedekt. Alle behuizingen hebben bevestigingspunten in de onderstukken en deksels voor de veilige bevestiging van inbouwdelen.

Behuizingsformaten

10 - met 2 dekselvarianten: ADF = serie met verlaging in het deksel en ADO = serie met vlak deksel

Overige informatie

Geïntegreerde scharnierfunctie aan zijde D met 2 borgbouten (A2, zelfvormend)

Niet te verliezen deksel en twee bouten te borgen

Bevestiging bij gesloten behuizing

Afneembare designafdekkingen, zilver mat gecoat

Openingshoek van het deksel max. 100°

Behuizing

Aluminiumspuitgietlegering

EN AC-44300 DIN EN 1706

(GD Al Si 12/DIN 1725)

Afschuining 1° > binnenwerkse maten reduceren zich tot op de behuizingsbodem met 1° rondom

Bevestiging

Afzonderlijke schroefkanalen

Componenten

Bevestigingspunten met M5-schroefdraad op de bodem van de behuizing en in het deksel

Beschermklasse

IP 66, IP 67, IP 68 (1.2 m; 2 h) / EN 60529, IP 69K / ISO 20563

Afdichting

Met schuim gevuld, polyurethaan (PUR)

Optioneel: siliconenafdichting

Optioneel: EMV-afdichting

Oppervlak

Poedercoating RAL 7016

Designafdichtingen poedercoating zilver mat

Optioneel: Speciale kleuren

Optioneel: Corrosiebescherming

Dekselschroeven

Roestvast staal 1.4567, M5 met TX25, niet te verliezen

Dekselbevestigingsschroefdraad

Gietbussen roestvast staal A2

Scharnier

Borgbouten M5 zelfvormend voor de scharnierbevestiging

ROLEC-service

Gebruik ons [full-service-aanbod voor inbouwklare behuizingen](#)

Full-Service-Producten

Maatwerk naar uw wensen.



Our passion is enclosures.



Vakkundig advies

Alles begint met een persoonlijk advies. Wij ondersteunen u graag bij uw project en vinden oplossingen voor elke vereiste. Klantspecifieke oplossingen zijn onze specialiteit!



Monsterservice

Test onze producten met uw componenten. We sturen u graag vrijblijvend een monsterbehuizing op zicht.



Boren

Van een fijne boring tot grote passingen produceren we elke behuizing volgens uw afzonderlijke specificaties.



Frezen

Met onze moderne CNC-productie produceren we elke behuizing volgens uw wensen. Uitsparingen of contouren exact passend, snel en efficiënt.



Graveren

Ook het graveren van uw logo en andere elementen behoort tot ons aanbod. Natuurlijk maken we de gravures voor u graag in elke gewenste kleur.



Laseren

Dankzij ons eigen lasercenter bewerken we roestvaststalen behuizingen en platen snel en betrouwbaar volgens uw afzonderlijke vereisten.



Poedercoating

We poedercoaten behuizingen, commandobehuizingen of draagarm-systemen in elke gewenste RAL-kleur. Ook speciale kleuren zijn natuurlijk mogelijk.



Lakken

Ook kunnen we al uw behuizingen in elke gewenste RAL-kleur lakken. Daarbij zijn gronden en een speciale kleuropbouw ook mogelijk.



Zeefdruk

Uw logo en teksten of markeringen drukken we naar wens in een zeefdrukproces.



Digital edruk

Digitale druk is bijzonder geschikt voor kleinere aantallen en bij de weergave van complexe verlopen of afbeeldingen.



EMV-behuizing

Om uw componenten te beschermen tegen elektromagnetische straling bieden we u onze gunstige standaard EMV-behuizing conform. Naar wens produceren we elke andere ROLEC-behuizing ook in EMV-conforme uitvoering.



Displaypanelen

Voor alle behuizingen bieden we u met plezier geschikte displaypanelen op maat aan. Afhankelijk van de toepassing in verschillende materialen en diktes.



Toebehoren

Bijpassende frontplaten, montageplaten, draagrails of klemmen, een omvangrijk portfolio aan kabelwartels, blindstoppen, enz. horen ook bij het ROLEC-assortiment.



Montage

U wilt alle onderdelen al volledig gemonteerd geleverd krijgen? Geen probleem! Ons montageteam neemt graag alle montagewerkzaamheden voor u over.



Onze service

Als u speciale wensen hebt die verder gaan dan de hier genoemde services, vraag het ons dan. Klantspecifieke oplossingen zijn onze specialiteit. Ook ongebruikelijke taken nemen we graag op ons.

We helpen u precies daar, waar u bij veel anderen niet verder komt.