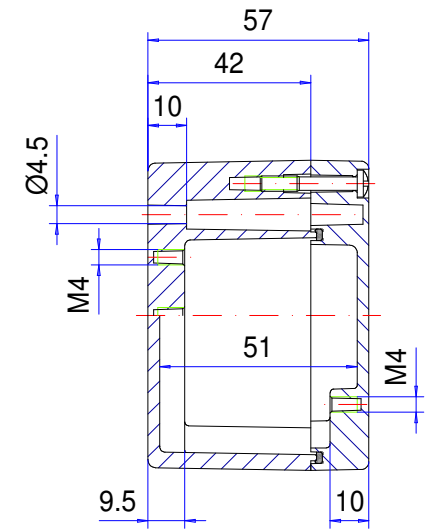
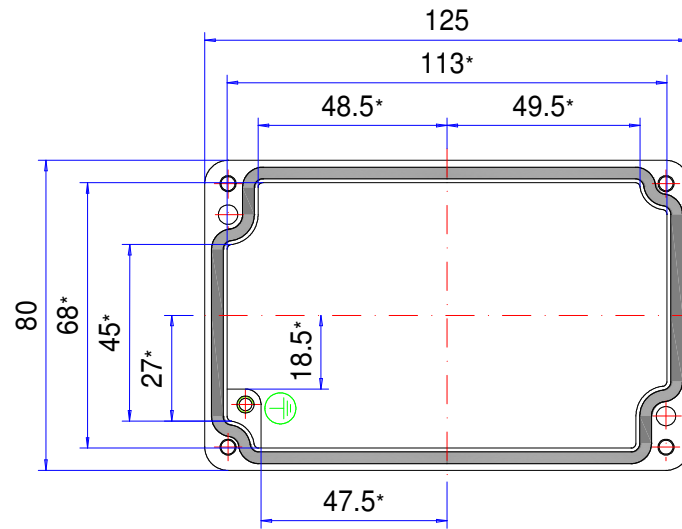
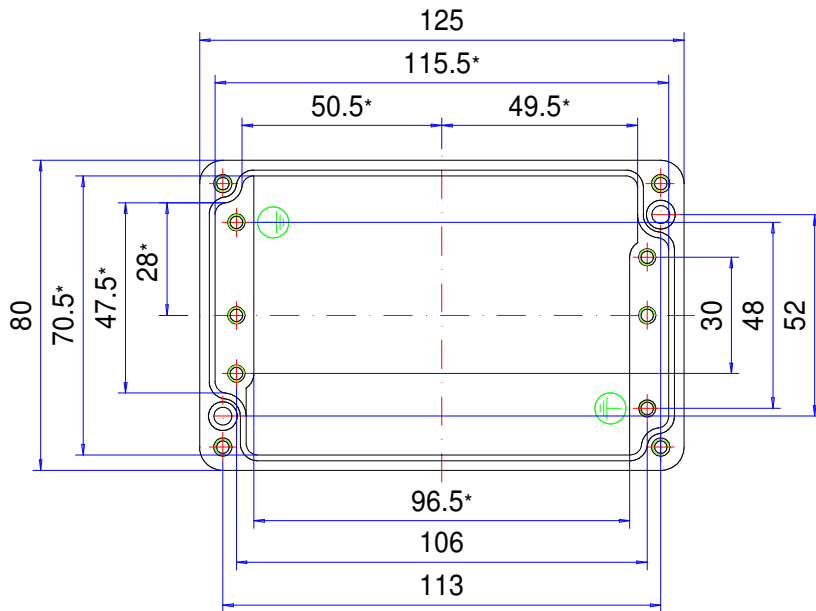



Enclosure series aluKOM

Type: AK 082

Material-No.: 106.082.000



* Please note: Mould slope for casting ejection, dimensions in the amount of the bottom!

Enclosure material	GD-AI Si 12 (DIN 1725)		Weight	440 g
Lid screws	4x stainless steel 1.4567 (V2A), captive		Earthing screws	2x M4x6, copper-plated
Gasket	1x TPE moulded gasket, silicone-free, black		Coating	Powder coating RAL 7032, pebble grey
Ingress protection	IP66 EN 60529		Tolerance	GTA 13/5 DIN 1688-4 (outside dimensions ±0,5mm)

106.082.000
aluKOM AK 082



Technische details

Materiaal	Aluminium
Beschermklasse	IP 66/EN 60529
Kleur	RAL 7032
Certificaten	GOST
Lengte	125 mm
Breedte	80 mm
Hoogte	57 mm
Gewicht (g)	440 g

aluKOM

DE TRADITIONELE STANDAARD KLEMMENKAST

IP 66

De belangrijkste productkenmerken:

- Behuizingsmateriaal: gietaluminium
- Behuizingsoppervlak: poedercoating RAL 7032
- Compatibel met marktconforme standaardbehuizingen, waardoor eenvoudig verwisselbaar
- Dekschroeven van roestvast staal 1.4567
- Behuizingsafdichting: TPE-vormafdichting, PUR

aluKOM is een waterdichte behuizing gemaakt van spuitgietaluminium, dat sinds de uitvinding ervan door Friedhelm Rose in de jaren 1970 intussen een wereldwijde standaard is geworden. Deze behuizing die oorspronkelijk ontwikkeld is als een klemmenbehuizing is ideaal voor de montage van allerlei elektronische en elektrische componenten. De grote hoeveelheid leverbare maten laat geen wens on vervuld. aluKOM is ook verkrijgbaar met EMC-afdichting. De interne bevestigingselementen in het onderste gedeelte maken de eenvoudige bevestiging van inbouwcomponenten mogelijk. Bijpassende kabelwartels behoren tot het ROLEC-assortiment.

Behuizingsformaten

24

Meer informatie

Compatibel met handelsgebruikelijke fabricaten
Omvangrijk aanbod aan toebehoren
Optioneel: EMC-uitvoering leverbaar

Behuizing

Aluminiumlegering
EN AC 44300/EN AC-44200 (DIN EN 1706)
Afschuining 1°, binnenwerkse maten reduceren zich tot op de behuizingsbodem met 1° rondom.

Bevestiging

Aparte schroefkanalen, bevestigingsstrips leverbaar als toebehoren

Componenten

M4/M6 schroefdraadbus in de laterale verbindingsplaten op de bodem van de behuizing

Beschermklasse

IP 66 / EN 60529

Dichting

Ronde snoerdichting van chloropreen (CR)

of: TPE-afdichting, zonder silicone

Optioneel: Siliconendichting

Dekselschroeven

Roestvast staal 1.4567, niet-verliesbaar

Oppervlak:

Gemoffeld, kiezelgrijs RAL 7032

Optioneel: Speciale kleuren

Optioneel: Corrosiebescherming

ROLEC-service

Maak gebruik van ons [full service aanbod van inbouwklare behuizingen](#)

Full-Service-Producten

Maatwerk naar uw wensen.



Our passion is enclosures.



Vakkundig advies

Alles begint met een persoonlijk advies. Wij ondersteunen u graag bij uw project en vinden oplossingen voor elke vereiste. Klantspecifieke oplossingen zijn onze specialiteit!



Monsterservice

Test onze producten met uw componenten. We sturen u graag vrijblijvend een monsterbehuizing op zicht.



Boren

Van een fijne boring tot grote passingen produceren we elke behuizing volgens uw afzonderlijke specificaties.



Frezen

Met onze moderne CNC-productie produceren we elke behuizing volgens uw wensen. Uitsparingen of contouren exact passend, snel en efficiënt.



Graveren

Ook het graveren van uw logo en andere elementen behoort tot ons aanbod. Natuurlijk maken we de gravures voor u graag in elke gewenste kleur.



Laseren

Dankzij ons eigen lasercenter bewerken we roestvaststalen behuizingen en platen snel en betrouwbaar volgens uw afzonderlijke vereisten.



Poedercoating

We poedercoaten behuizingen, commandobehuizingen of draagarm-systemen in elke gewenste RAL-kleur. Ook speciale kleuren zijn natuurlijk mogelijk.



Lakken

Ook kunnen we al uw behuizingen in elke gewenste RAL-kleur lakken. Daarbij zijn gronden en een speciale kleuropbouw ook mogelijk.



Zeefdruk

Uw logo en teksten of markeringen drukken we naar wens in een zeefdrukproces.



Digital edruk

Digitale druk is bijzonder geschikt voor kleinere aantallen en bij de weergave van complexe verlopen of afbeeldingen.



EMV-behuizing

Om uw componenten te beschermen tegen elektromagnetische straling bieden we u onze gunstige standaard EMV-behuizing conform. Naar wens produceren we elke andere ROLEC-behuizing ook in EMV-conforme uitvoering.



Displaypanelen

Voor alle behuizingen bieden we u met plezier geschikte displaypanelen op maat aan. Afhankelijk van de toepassing in verschillende materialen en diktes.



Toebehoren

Bijpassende frontplaten, montageplaten, draagrails of klemmen, een omvangrijk portfolio aan kabelwartels, blindstoppen, enz. horen ook bij het ROLEC-assortiment.



Montage

U wilt alle onderdelen al volledig gemonteerd geleverd krijgen? Geen probleem! Ons montageteam neemt graag alle montagewerkzaamheden voor u over.



Onze service

Als u speciale wensen hebt die verder gaan dan de hier genoemde services, vraag het ons dan. Klantspecifieke oplossingen zijn onze specialiteit. Ook ongebruikelijke taken nemen we graag op ons.

We helpen u precies daar, waar u bij veel anderen niet verder komt.