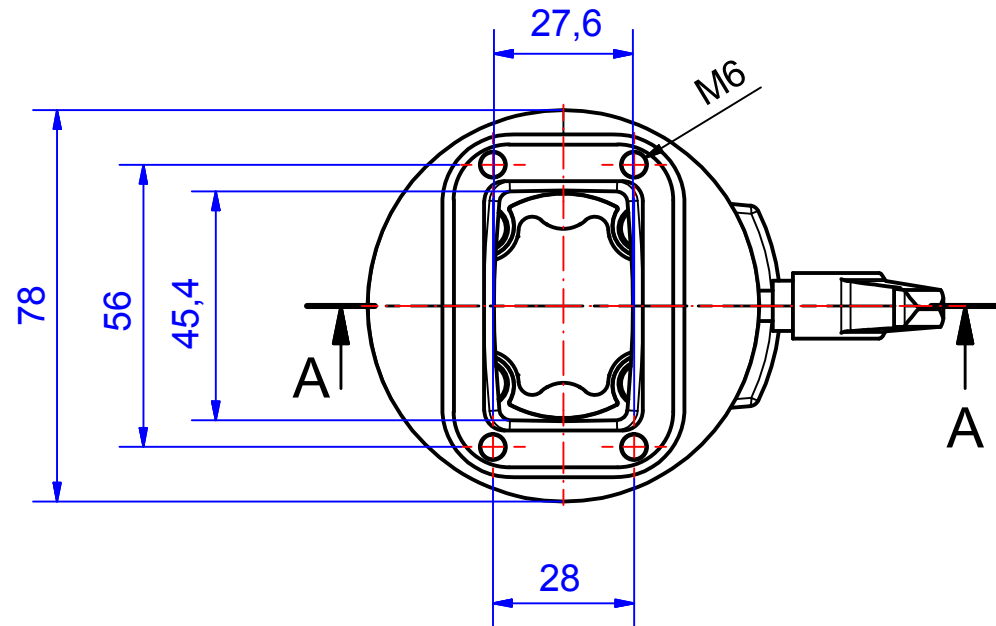
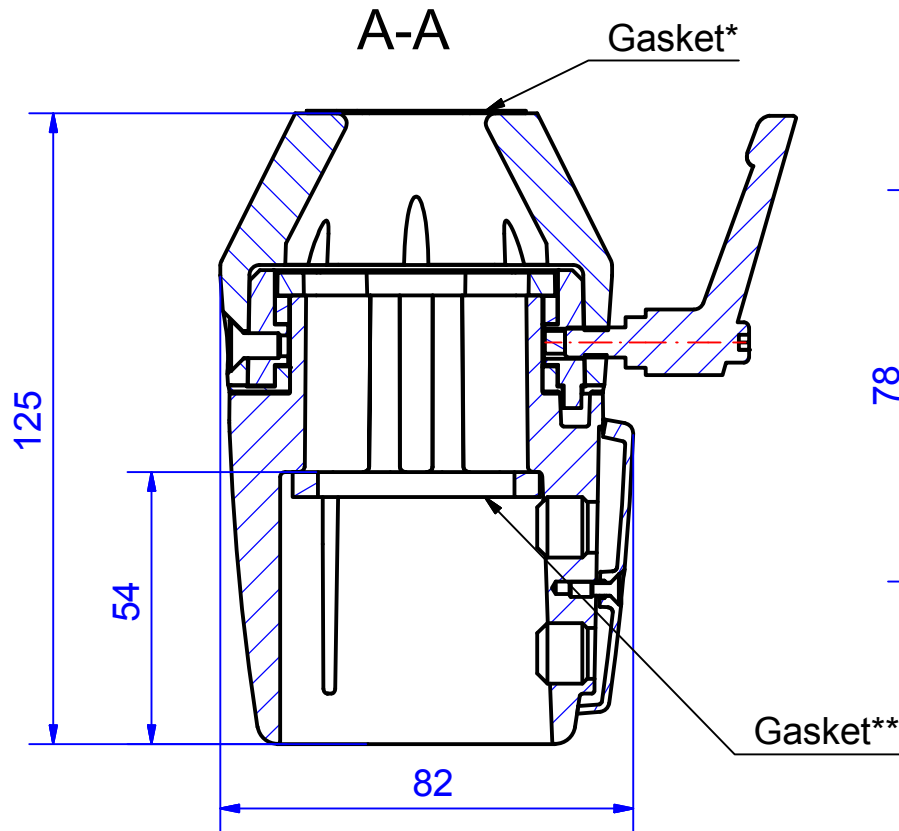


# Suspension-System taraSMART



Type: Panel coupling Ø48

Material-No.: 141.025.501



			Cover	Thermoplastic / RAL 7016
Suspension system material	Die-cast aluminium		Bending range	max. 320°
Gasket	*Paper gasket / **Chloroprene (CR)		Weight	880g
Mounting screws	2xM12, galvanized steel		Surface	Powder coating RAL 7035, light grey
Ingress protection	IP54 EN 60529		Tolerance	Outside dimensions ±0,8mm; others DIN EN ISO 8062-3 DCTG 5

**141.025.501**  
**Giunto ridotto Ø48**



**Panoramica dei prodotti**

Materiale	Pressofusione di alluminio
Classe di protezione	IP 54/EN 60529
Colore	RAL 7016, RAL 7035
Peso (g)	880 g

## **taraSMART**

### SISTEMA DI BRACCI DI SUPPORTO DI DESIGN

#### **IP 54**

#### **Principali caratteristiche del prodotto:**

- Componenti del sistema: Alluminio pressofuso, RAL 7035 grigio chiaro
- Rivestimenti: Termoplastica, RAL 7016, grigio antracite
- Supporto: Profilo in alluminio trafilato, anodizzato argento  
Tubo circolare Ø 48, rivestito argento
- Utilizzabile con tutti i contenitori per comandi ROLEC
- Esecuzione adatta a connettori del tipo HDMI, cavi patch, USB, ecc.
- Guarnizione: cloroprene (CR)

---

taraSMART è un moderno sistema a sospensione per l'industria meccanica moderna. La simbiosi perfetta di design e requisiti tecnici. Offre spazio a sufficienza per attaccare cavi come HDMI, DVI o spine di rete. Il montaggio è rapido e semplice, grazie alla tecnologia nota e collaudata. Le varianti dei giunti del sistema consentono il collegamento di contenitori per comandi più stretti o profondi. Grazie all'angolo Ø48 è possibile ottenere un semplice collegamento senza la necessità di ulteriori adattatori di Panel PC e inserimenti per tubi circolari.

Per configurare questo prodotto, [contattaci senza impegno. Siamo felici di aiutare.](#)

#### **Principio**

Sistema a sospensione dalla progettazione economica, compatta ed elegante per sollecitazioni medio-leggere

#### **Ulteriori informazioni**

Possibilità di collegamento di contenitori HMI/per comandi dei principali produttori con inserimenti per tubi circolari (ad es. Siemens, Beckhoff, B&R)

L'ampio instradamento dei cavi offre un collegamento ottimale a tutte le interfacce, diversi cavi e connettori trovano spazio sufficiente

Possibilità di orientamento orizzontale dell'intera struttura del sistema su tutte le articolazioni!

#### **Materiale/Superfici**

Lega in alluminio pressofuso, verniciatura alle polveri RAL 7035 grigio chiaro

In opzione: Colori speciali

Supporti: Profilo in alluminio trafilato, anodizzato argento

Tubi circolari Ø48: acciaio, rivestimento argentato

Rivestimenti: Termoplastica, RAL 7016, grigio antracite

#### **Guarnizione**

Guarnizione circolare in cloroprene (CR)

### **Instradamento cavi**

Adatto ad es. per HDMI, cavi patch, DVI, USB, connettori IEC, ecc.

### **Grado di protezione**

IP 54 / EN 60529

### **Assistenza ROLEC**

Avvaletevi della nostra offerta full-service di **prodotti pronti all'installazione**

### **Configurazione**

Per una configurazione specifica o in caso di dubbi, è a vostra disposizione il vostro referente responsabile del **servizio esterno**

# Prodotti a servizio completo

Personalizzazione secondo i vostri desideri.



Our passion is enclosures.



## Consulenza professionale

Tutto inizia con una consulenza personale. Vi offriamo il nostro supporto durante il vostro progetto e troviamo soluzioni per le vostre esigenze. Le soluzioni specifiche per il cliente sono la nostra specialità.



## Servizio campioni

Testate i nostri prodotti con i vostri componenti. Saremo lieti di inviarvi senza alcun impegno per visione una custodia in campionatura.



## Foratura

Siamo in grado di lavorare ogni custodia secondo le vostre specifiche esigenze, fino alle forature più piccole con tolleranze millimetriche.



## Fretatura

Grazie all'ampio e moderno parco macchine siamo in grado di realizzare aperture, scassi e ribassamenti in modo rapido ed accurato, sulla base delle vostre specifiche richieste.



## Incisione

Il nostro servizio include anche l'incisione di simbologie e loghi sui pannelli frontali e sulle custodie. L'incisione può poi anche essere riempita con il colore desiderato.



## Lavorazione al laser

Grazie al nostro centro di taglio laser interno, siamo in grado di trattare custodie e piastre in acciaio inossidabile in modo rapido e affidabile in base ai vostri requisiti specifici.



## Lavorazione al laser

Grazie al nostro centro di taglio laser interno, siamo in grado di trattare custodie e piastre in acciaio inossidabile in modo rapido e affidabile in base ai vostri requisiti specifici.



## Verniciatura a liquido

Eseguiamo verniciatura a liquidi in qualsiasi colore RAL desiderate. Inoltre possono essere applicati primer e finiture superficiali su vostra specifica.



## Serigrafia

Effettuiamo serigrafia di logo, legende, descrizioni o simboli in base alle vostre esigenze.



## Stampa digitale

Adatta per la produzione di piccoli lotti o per disegni ed immagini più complesse.



## Contenitori EMV

Per la protezione dei vostri componenti elettronici da interferenze elettromagnetiche proponiamo la custodia brevettata CONFORM: standard, economica ed in pronta consegna. Su richiesta può poi essere applicata l'opzione EMC anche sulle altre linee di custodie ROLEC.



## Protezioni per display

Siamo in grado di realizzare aperture e protezioni per la visualizzazione di display su misura, in varie dimensioni e gradi di robustezza a seconda dell'applicazione.



## Accessori

Piastre frontali, piastre di montaggio, guide DIN o morsetti, nonché un ampio portafoglio di pressacavi, tappi ed inserti rientrano nell'assortimento di accessori ROLEC.



## Montaggio

Vorreste ricevere tutti i componenti già montati? Nessun problema! Il nostro team addetto al montaggio sarà lieto di eseguire tutti i lavori di assemblaggio per vostro conto.



## Il nostro servizio

In caso richieste speciali in merito ai servizi di personalizzazione offerti, non esitate a contattarci. Le soluzioni specifiche sono la nostra specialità. Siamo lieti di svolgere anche gli incarichi più particolari.

Siamo in grado di aiutarvi ove molti altri non hanno fatto.