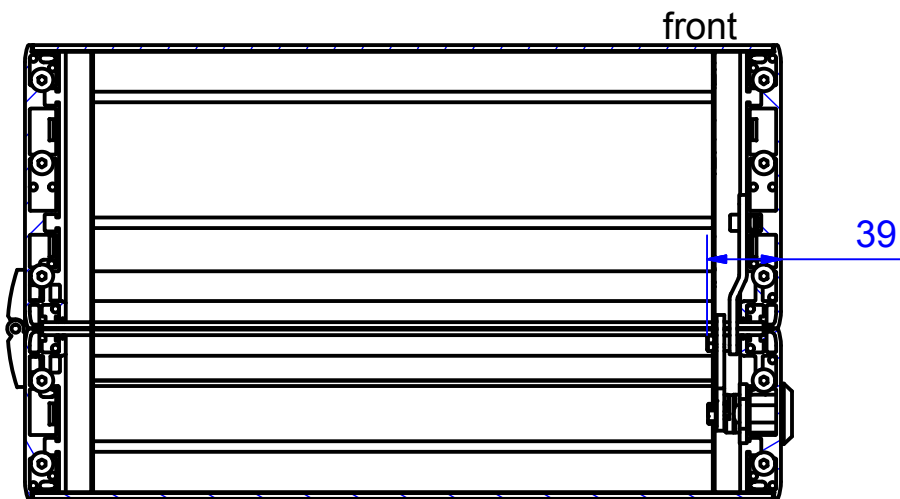
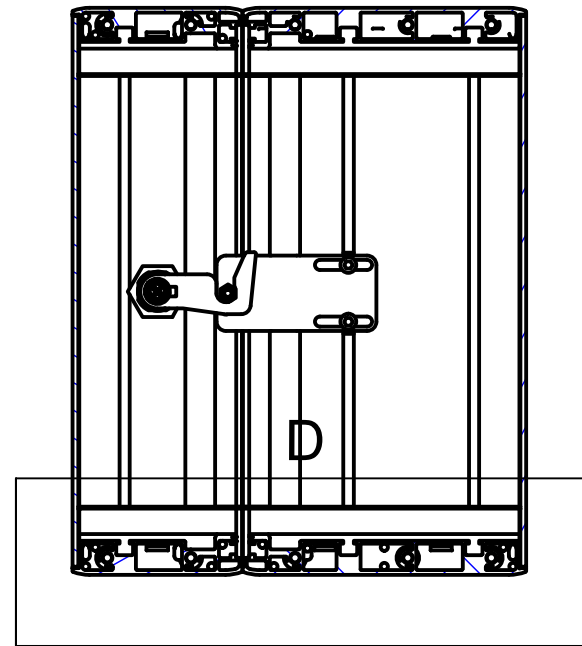
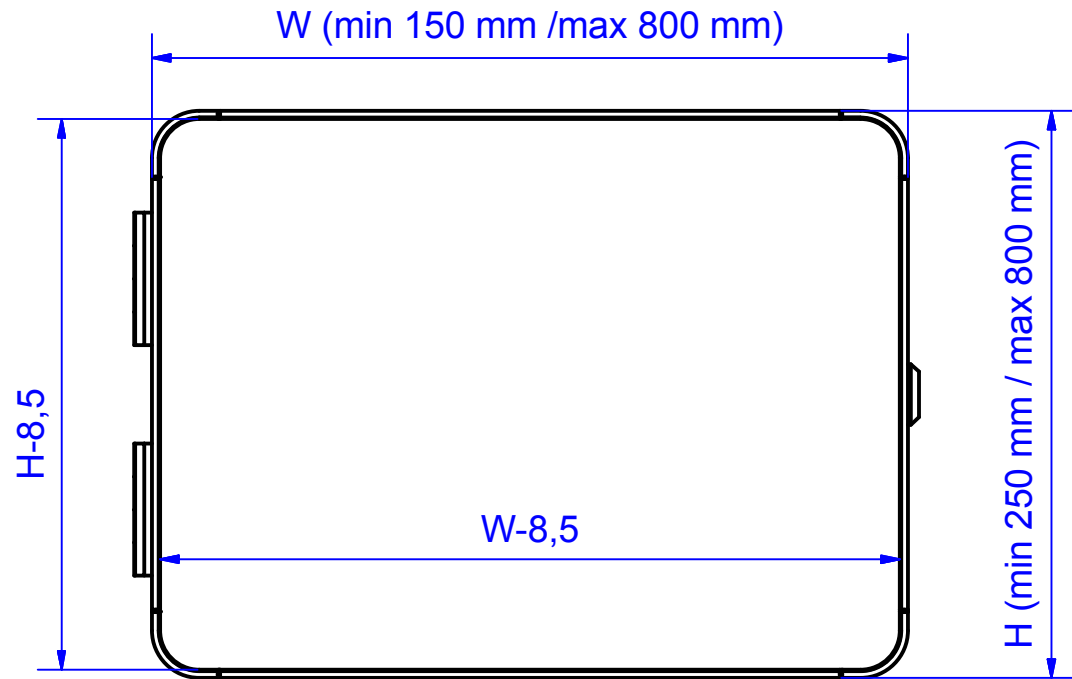


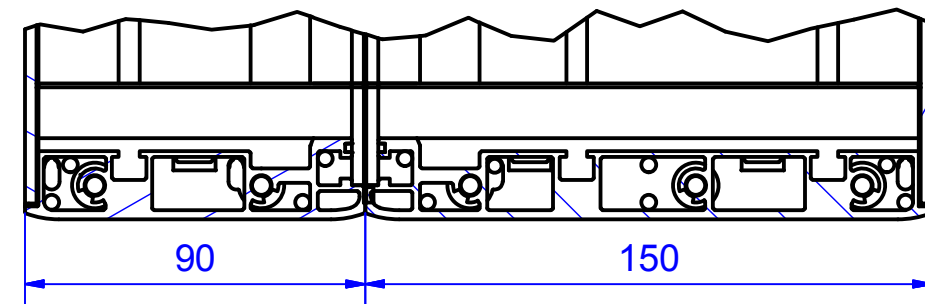
type PPD 240 (150/90)

article-no.: 332.240.AAA



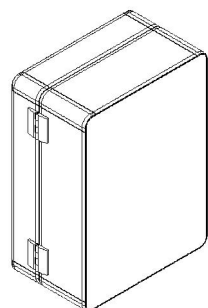
profiles 150/90

D (1 : 2)



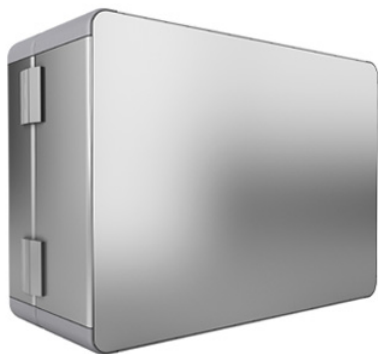
useable front-plate area= nominal size -50 mm
area reduction generated by lock and hinge combination

*1 lock on side for dimension H < 600 mm
2 locks on side for dimension H ≥ 600mm
(distance between locks= H-300mm)



| | | | |
|--------------------|-----------------------------------------------------------|---------------|--------------------------------------------|
| enclosure material | aluminium profile (AlMgSi0,5) anodized , corner (AlSi 12) | front panel | aluminium 3mm, anodized |
| door | hinges and locked; optionally screwed | corner covers | PA RAL 7035 |
| protection class | IP65 EN 60529 | tolerances | outside dimension+/-1mm; others DIN 2768-m |
| weight | depends on configuration | | |

332.240.001
PPD 240 (Combi 150/90)



Panoramica dei prodotti

| | |
|----------------------|--------------------------------|
| Materiale | Alluminio estruso |
| Classe di protezione | IP 65/ EN 60529 |
| Colore | Anodizzato argento 1, RAL 7035 |
| Certificazioni | UL (in opzione), GOST |

profiPANEL

CONTENITORE DI DESIGN PER INTERFACCIA HMI

(UL approval not valid for panels with basic profile 120)

Fino a IP 65

Principali caratteristiche del prodotto:

- Materiale del contenitore: profilato in alluminio
- Superficie del contenitore, anodizzato naturale
- Copertura angolare: RAL 7035
- Contenitore profilato – realizzabile su misura in 8 profondità di installazione
- Possibilità di accesso diretto da porte con serrature e cerniere (secondo lo standard sul lato più lungo)
- Sistema di tenuta contenitore: PUR

Grazie alla possibilità di combinare le tre profondità del profilo di base, con profiPANEL sono state realizzate in tutto otto profondità di incasso (PPD 150 è disponibile a seconda delle esigenze come profilo di base oppure come combinazione di un profilo di base da 90 e uno da 60). Lo spazio per l'incasso può essere ampliato applicando un pulpito profondo 60 mm o 90 mm. Grazie alle varie profondità, con profiPANEL si può realizzare quasi ogni variante di incasso dei componenti. La parte anteriore del contenitore del sistema profi-PANEL è realizzata con precisione millimetrica, e serve per applicare a filo una piastra frontale quasi senza bordi da collegare al contenitore in maniera stabile. Con l'Assistenza ROLEC è possibile concordare gli spazi idonei per il display, gli interruttori ecc., che vengono poi realizzati in fabbrica in base alle indicazioni del cliente. Una soluzione intelligente da adottare in caso lo spazio del contenitore per comandi non sia sufficiente oppure se occorrono ulteriori tasti è il pulpito. Ecco perché del portfolio profiPANEL fanno parte due varianti di pulpito con profondità (P) di incasso di 60 mm e 90 mm. L'adattatore per pulpito offre spazio a sufficienza per attaccare cavi come HDMI, DVI o spine di rete. Il pulpito è prodotto in serie con un'altezza di 200 mm. Su richiesta sono disponibili misure speciali. Nella versione standard la parete posteriore del pulpito è avvitata. Per maneggiare con comodo profiPANEL, in particolare le varianti con profilo più profondo, è disponibile un sistema di maniglie profilate ergonomiche. In alternativa al pulpito c'è anche una mensola per tastierino applicabile a scatto larga 450 mm. A questa si può aggiungere una mensola per mouse.

Per configurare questo prodotto, [contattaci senza impegno. Siamo felici di aiutare.](#)

Dimensioni dei contenitori

Precisione al millimetro in base alle richieste dei clienti

L x P x A min. 150 x 150 x 60-300

max. 800 x 800 x 60-300 mm

Ulteriori informazioni

Design lineare con più varianti per macchine moderne

Contenitori profilati – realizzabili con precisione millimetrica

Tre profili di base (60/90/150mm). Otto profondità del contenitore: 60/90/120/150/180/210/240/300 mm

Piastra frontale quasi senza bordi e installata a filo, unita permanentemente al contenitore

Contenitore

Alluminio trafilato

Rivestimenti degli angoli di PA, RAL 7035, 9005, 3020, 5017

Piastre frontali standard: Alluminio 3 mm, Al Mg 1, anodizzato color argento

In opzione: Piastre frontali già lavorate, laserato, incise o stampate

In opzione: Maniglia profilata di PA, RAL 7035, alluminio trafilato

Chiusura contenitoreprofilo di base: Serratura e cerniere esterne, in opzione avvitate

Chiusura contenitore combinazione di profili: Serratura e cerniere esterne

Fissaggio

Profilo di base con giunto al pulpito, tutti gli altri profili con giunto al sistema di sospensione **ROLEC profiPLUS 50**

Componenti interni

Contorni a innesto per dadi elastici M4/M5

Grado di protezione

IP 65 / EN 60529

Superficie

Anodizzata

Assistenza ROLEC

Avvaletevi della nostra **offerta full-service per contenitori pronti all'installazione**

Prodotti a servizio completo

Personalizzazione secondo i vostri desideri.



Our passion is enclosures.



Consulenza professionale

Tutto inizia con una consulenza personale. Vi offriamo il nostro supporto durante il vostro progetto e troviamo soluzioni per le vostre esigenze. Le soluzioni specifiche per il cliente sono la nostra specialità.



Servizio campioni

Testate i nostri prodotti con i vostri componenti. Saremo lieti di inviarvi senza alcun impegno per visione una custodia in campionatura.



Foratura

Siamo in grado di lavorare ogni custodia secondo le vostre specifiche esigenze, fino alle forature più piccole con tolleranze millimetriche.



Freatura

Grazie all'ampio e moderno parco macchine siamo in grado di realizzare aperture, scassi e ribassamenti in modo rapido ed accurato, sulla base delle vostre specifiche richieste.



Incisione

Il nostro servizio include anche l'incisione di simbologie e loghi sui pannelli frontali e sulle custodie. L'incisione può poi anche essere riempita con il colore desiderato.



Lavorazione al laser

Grazie al nostro centro di taglio laser interno, siamo in grado di trattare custodie e piastre in acciaio inossidabile in modo rapido e affidabile in base ai vostri requisiti specifici.



Lavorazione al laser

Grazie al nostro centro di taglio laser interno, siamo in grado di trattare custodie e piastre in acciaio inossidabile in modo rapido e affidabile in base ai vostri requisiti specifici.



Verniciatura a liquido

Eseguiamo verniciatura a liquidi in qualsiasi colore RAL desiderate. Inoltre possono essere applicati primer e finiture superficiali su vostra specifica.



Serigrafia

Effettuiamo serigrafia di logo, legende, descrizioni o simboli in base alle vostre esigenze.



Stampa digitale

Adatta per la produzione di piccoli lotti o per disegni ed immagini più complesse.



Contenitori EMV

Per la protezione dei vostri componenti elettronici da interferenze elettromagnetiche proponiamo la custodia brevettata CONFORM: standard, economica ed in pronta consegna. Su richiesta può poi essere applicata l'opzione EMC anche sulle altre linee di custodie ROLEC.



Protezioni per display

Siamo in grado di realizzare aperture e protezioni per la visualizzazione di display su misura, in varie dimensioni e gradi di robustezza a seconda dell'applicazione.



Accessori

Piastre frontali, piastre di montaggio, guide DIN o morsetti, nonché un ampio portafoglio di pressacavi, tappi ed inserti rientrano nell'assortimento di accessori ROLEC.



Montaggio

Vorreste ricevere tutti i componenti già montati? Nessun problema! Il nostro team addetto al montaggio sarà lieto di eseguire tutti i lavori di assemblaggio per vostro conto.



Il nostro servizio

In caso richieste speciali in merito ai servizi di personalizzazione offerti, non esitate a contattarci. Le soluzioni specifiche sono la nostra specialità. Siamo lieti di svolgere anche gli incarichi più particolari.

Siamo in grado di aiutarvi ove molti altri non hanno fatto.